

Производственное предприятие «Виктория»

- Производство воздуховодов и систем вентиляции
- Клапаны противопожарные
- Клапаны дымоудаления
- Вентиляторы общепром, дымоудаления, крышные

г. Минск, Микрорайон Уручье, пр. Независимости, 199,
центральный корпус, помещение 1.

Тел. **8 (017) 399-83-88** E-mail: **5@v-klapan.by**

v-klapan.by

Электроприводы воздушных заслонок Gruner



производственное предприятие

ВИКТОРИЯ

Электроприводы воздушных заслонок, 5 Нм 227-024-05, 227-024-05-P5, 227-024-05-S1



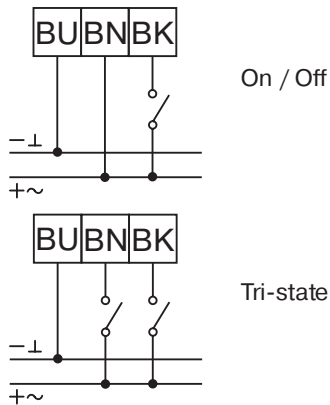
Технические характеристики

Управление	On / Off + 3-х позиционное
Напряжение питания	24 VAC (50/60 Hz) / DC \pm 20%
Потребляемая мощность	2.0 W / 3.0 VA
Угол поворота	max. 95°
Направление вращения	выбирается переключателем
Время поворота	60...120 с при 90°
Усилие	5 Nm
Доп. контакт (-S1)	1 шт., настраивается 0...90°
Мощность доп. контакта	250 VAC / 5 (2,5) A, перекидной
Потенциометр (-P5)	4.7 к Ω
Подключение	кабель 900 мм / 0.75 мм ²
Класс защиты	III
Степень защиты	IP54 (кабелем вниз)
Размеры	115 x 65 x 61 мм
Температура эксплуатации	-20...+50 °C
Обслуживание	не требуется
CE	73/23 EWG, 89/336 EWG
Вес	530 г

Схемы подключения

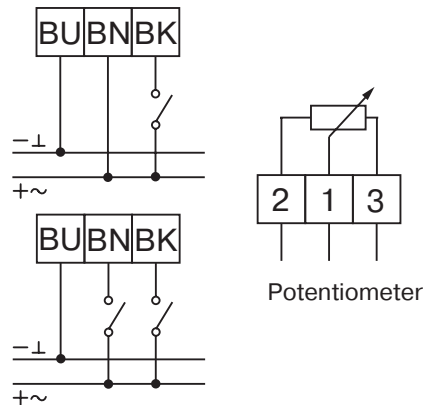
227-024-05

Connection scheme



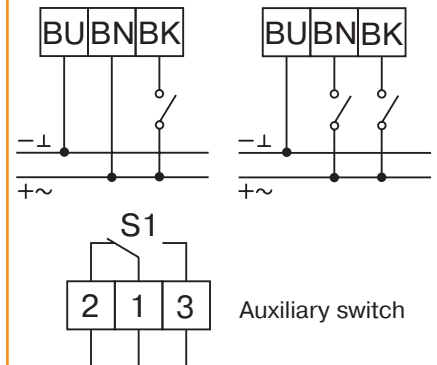
227-024-05-P5

Connection scheme



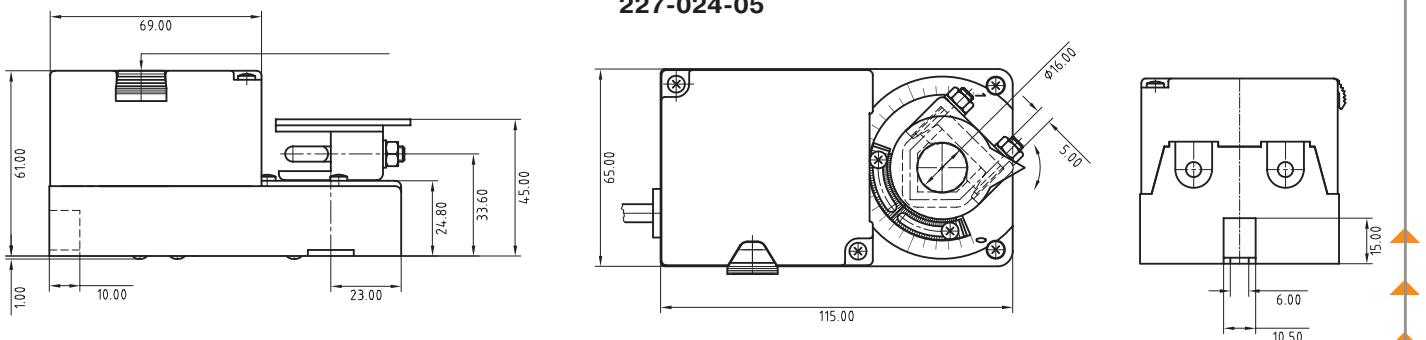
227-024-05-S1

Connection scheme



Габаритные размеры

227-024-05



Электроприводы воздушных заслонок, 5 Нм 227-230-05, 227-230-05-P5, 227-230-05-S1



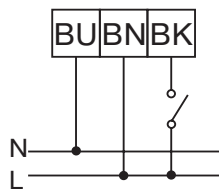
Технические характеристики

Управление	On / Off
Напряжение питания	230 VAC (50/60 Hz) ± 15%
Потребляемая мощность	1.0 W / 12.0 VA
Угол поворота	max. 95°
Направление вращения	выбирается переключателем
Время поворота	60...120 с при 90°
Усилие	5 Nm
Доп. контакт (-S1)	1 шт., настраивается 0...90°
Мощность доп. контакта	250 VAC / 5 (2,5) A, перекидной
Потенциометр (-P5)	4.7 kΩ
Подключение	кабель 900 мм / 0.75 мм ²
Класс защиты	II
Степень защиты	IP54 (кабелем вниз)
Размеры	115 x 65 x 61 мм
Температура эксплуатации	-20...+50 °C
Обслуживание	не требуется
CE	73/23 EWG, 89/336 EWG
Вес	530 г

Схемы подключения

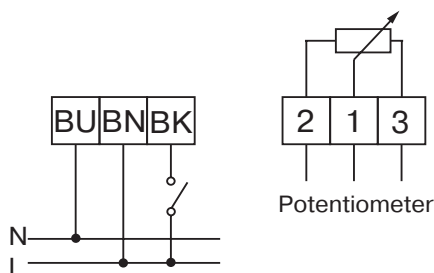
227-230-05

Connection scheme
(On/Off)



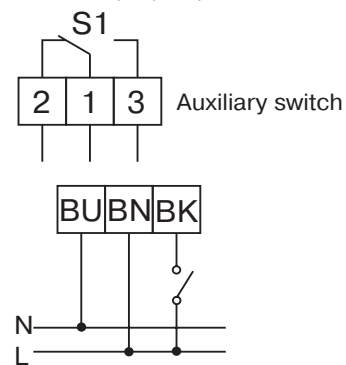
227-230-05-P5

Connection scheme
(On/Off)



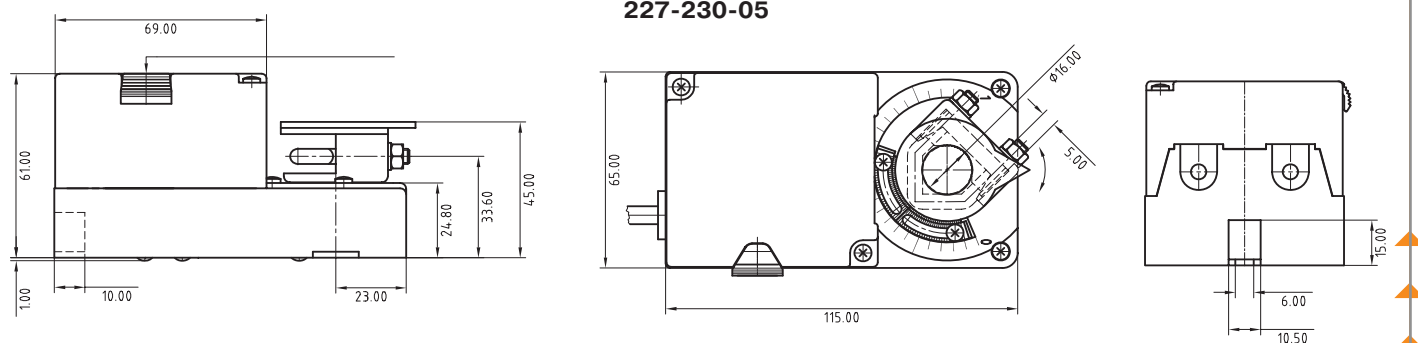
227-230-05-S1

Connection scheme
(On/Off)



Габаритные размеры

227-230-05



Электроприводы воздушных заслонок, 5 Нм

227-3-230-05, 227-3-230-05-P5, 227-3-230-05-S1



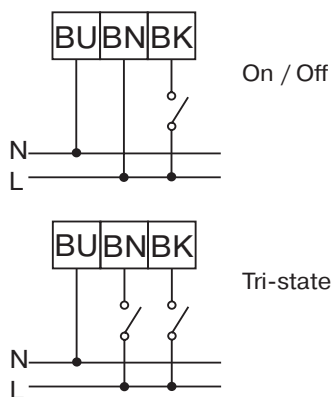
Технические характеристики

Управление	On / Off + 3-х позиционное
Напряжение питания	230 VAC (50/60 Hz) ± 15%
Потребляемая мощность	1.0 W / 12.0 VA
Угол поворота	max. 95°
Направление вращения	выбирается переключателем
Время поворота	60...120 с при 90°
Усилие	5 Nm
Доп. контакт (-S1)	1 шт., настраивается 0...90°
Мощность доп. контакта	250 VAC / 5 (2,5) A, перекидной
Потенциометр (-P5)	4.7 кΩ
Подключение	кабель 900 мм / 0.75 мм ²
Класс защиты	II
Степень защиты	IP54 (кабелем вниз)
Размеры	115 x 65 x 61 мм
Температура эксплуатации	-20...+50 °C
Обслуживание	не требуется
CE	73/23 EWG, 89/336 EWG
Вес	530 г

Схемы подключения

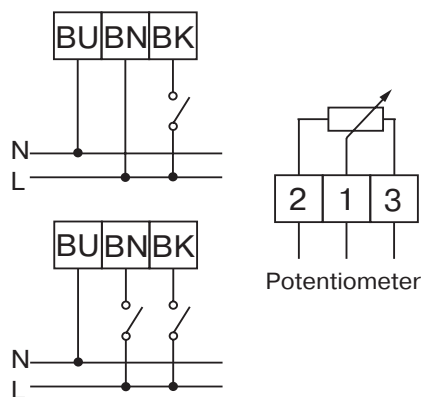
227-3-230-05

Connection scheme



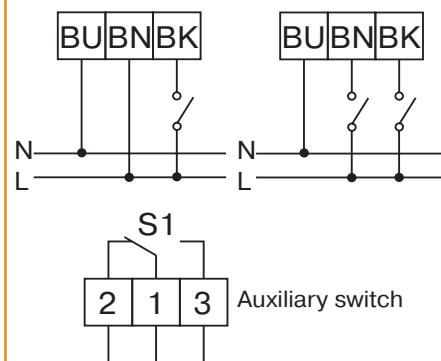
227-3-230-05-P5

Connection scheme



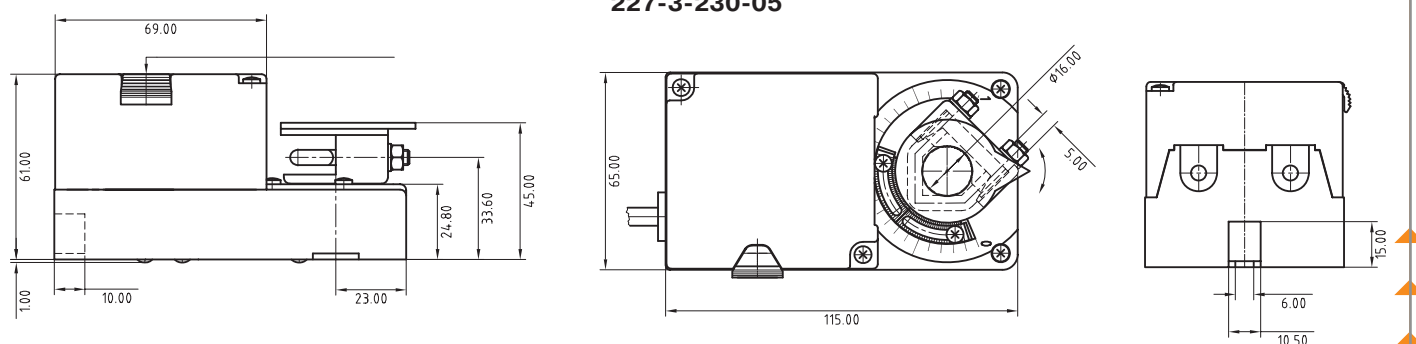
227-3-230-05-S1

Connection scheme



Габаритные размеры

227-3-230-05



Электропривод воздушной заслонки, 5 Нм 227C-024-05

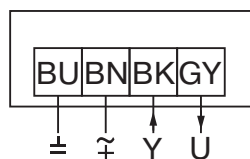


Технические характеристики

Управление	Аналоговый сигнал
Управляющий сигнал	0...10 VDC или
	2...10 VDC (стандарт)
	0...20 mA @ 500 Ω или 4...20 mA @ 500 Ω
Сигнал обратной связи	0...10 VDC или
	2...10 VDC (стандарт)
Напряжение питания	24 VAC (50/60 Hz) / DC ± 20%
Потребляемая / расчетная мощность	2.5 W / 4.5 VA
Угол поворота	max. 95°
Направление вращения	выбирается переключателем
Время поворота	60...120 с при 90°
Усилие	5 Nm
Подключение	кабель 900 мм / 0.75 мм ²
Класс защиты	III
Степень защиты	IP54 (кабелем вниз)
Размеры	115 x 65 x 61 мм
Температура эксплуатации	-20...+50 °C
Обслуживание	не требуется
CE	73/23 EWG, 89/336 EWG
Вес	530 г

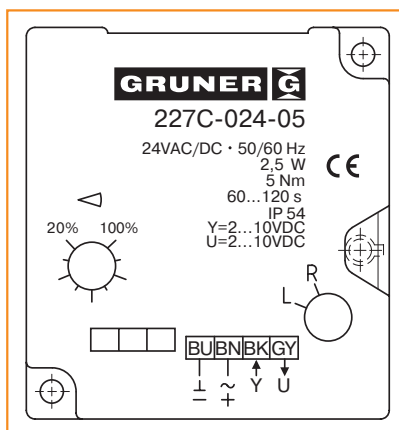
Схема подключения

Connection scheme (Continuous control)



Ограничение угла поворота

Ограничение угла поворота в диапазоне 20...100% осуществляется с помощью настроечного винта на корпусе привода.



Габаритные размеры

227C-024-05

