

## **Производственное предприятие «Виктория»**

- Производство воздуховодов и систем вентиляции
- Клапаны противопожарные
- Клапаны дымоудаления
- Вентиляторы общепром, дымоудаления, крышные

г. Минск, Микрорайон Уручье, пр. Независимости, 199,  
центральный корпус, помещение 1.

Тел. **8 (017) 399-83-88** E-mail: **5@v-klapan.by**

**v-klapan.by**

# **Каталог продукции "Насосы для судостроительной промышленности и портовых сооружений"**



производственное предприятие

**ВИКТОРИЯ**

# СОДЕРЖАНИЕ

## НАСОСНОЕ ОБОРУДОВАНИЕ ДЛЯ СУДОСТРОИТЕЛЬНОЙ ПРОМЫШЛЕННОСТИ И ПОРТОВЫХ СООРУЖЕНИЙ

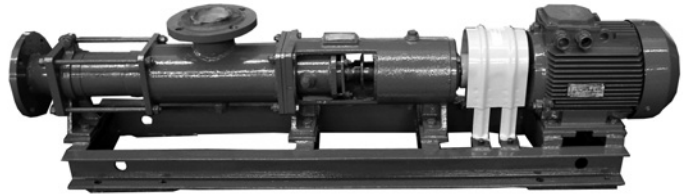
---

АН 1В – Насосы одновинтовые .....	4
2ВВ – Насосы двухвинтовые судовые .....	7
А1 3В – Насосы трехвинтовые судовые.....	9
Ш, НМШ, НМШФ – Насосы шестеренные судовые .....	12
А3 3В – Насосы трёхвинтовые с выносными опорами.....	18
НДс, НДв – Насосы центробежные двустороннего входа.....	21
ЦН – Насосы центробежные .....	24
ОПРОСНЫЙ ЛИСТ	

## АН 1В НАСОСЫ ОДНОВИНТОВЫЕ

### НАЗНАЧЕНИЕ

Насосы одновинтовые предназначены для перекачивания чистых и загрязнённых жидкостей температурой до 80°C, в том числе химически активных, с кинематической вязкостью до 260 сСт. Максимальная концентрация взвешенных частиц по массе — не более 5%, размер твёрдых частиц до 2 мм. При заказе насоса перекачиваемую жидкость, пределы вязкости и рабочую температуру необходимо оговорить.



### ОБЛАСТЬ ПРИМЕНЕНИЯ

Насосы одновинтовые изготавливаются для установки на судах морского и речного флота (с приемкой Морского Регистра и (или) Речного

Регистра) для откачки трюмных вод с примесью нефтепродуктов, а также в системах сепарации топлива.

### СТРУКТУРА УСЛОВНОГО ОБОЗНАЧЕНИЯ

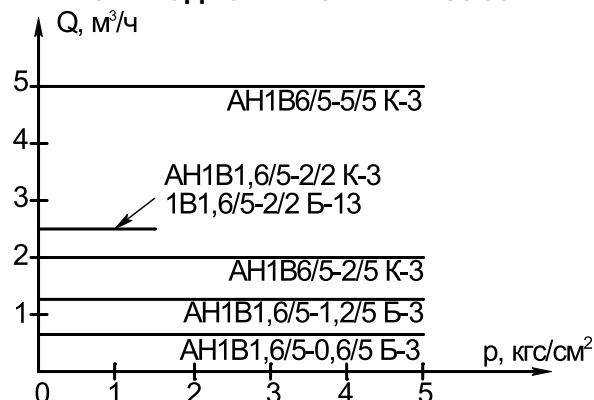
А Н1В 1,6/5 - 1,2 / 5 Б - 3 - ОМ3

А	Н1В	1,6/5	-	1,2 / 5	Б	-	3	-	ОМ3	Обозначение агрегата
										Обозначение насоса
										Подача агрегата, м <sup>3</sup> /ч
										Давление агрегата, кгс/см <sup>2</sup>
										Материал проточной части: Б — бронза ОЗЦ7С5Н1; К — сталь 12Х18Н9Т
										Модификация агрегата по исполнению эл. двигателя
										Климатическое исполнение и категория размещения

### ПЕРЕЧЕНЬ КОМПЛЕКТУЕМОГО ОБОРУДОВАНИЯ

Марка агрегата	Марка электродвигателя
АН1В 1,6/5-0,6/5Б-3	5А 80МА6 ОМ2
АН1В 1,6/5-1,2/5Б-3	5А 80МА4 ОМ2
АН1В 1,6/5-2/2К-3	АИР 71А2 ОМ2
1В 1,6/5-2/2Б-13	АИР 71А2 ОМ2
АН1В 6/5-5/5К-3	АИР 90Л4 ОМ2
АН1В 6/5-2/5К-3	5А 100Л8 ОМ2

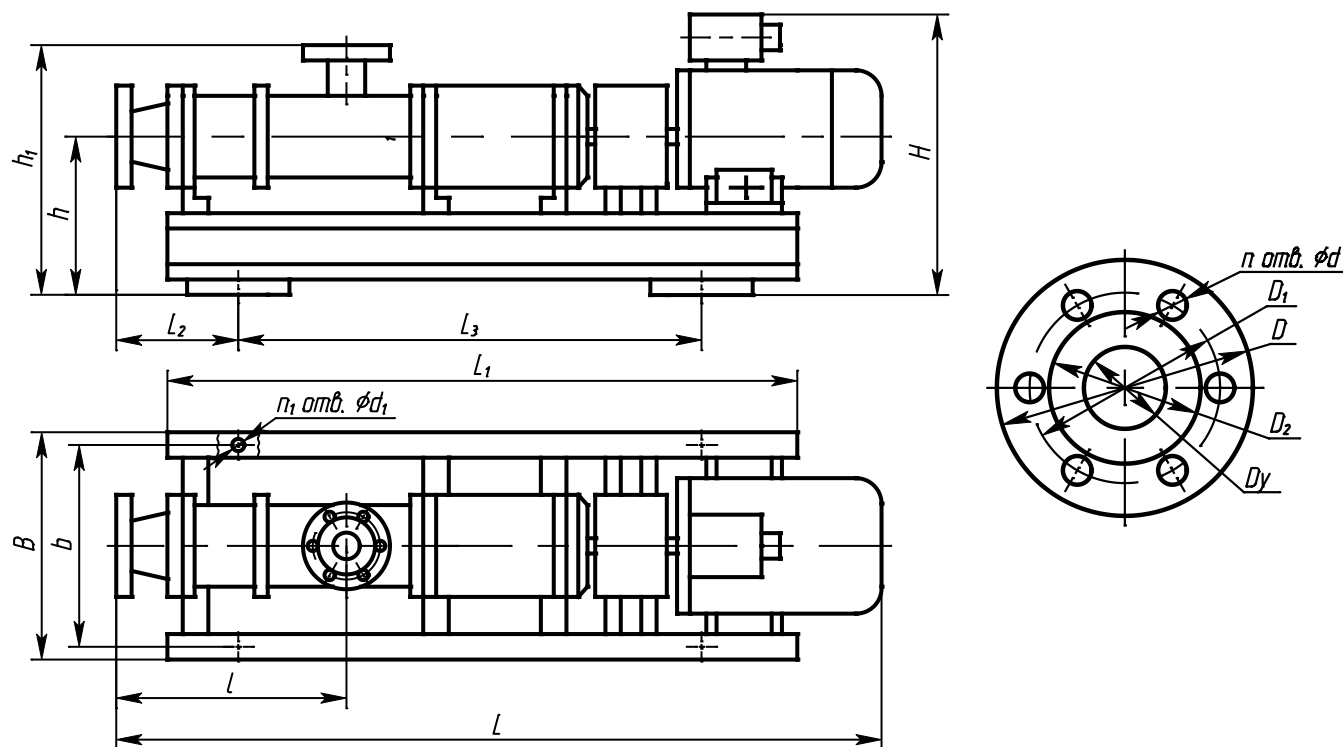
### СВОДНЫЙ ГРАФИК ХАРАКТЕРИСТИК ОДНОВИНТОВЫХ НАСОСОВ



**ТЕХНИЧЕСКИЕ ХАРАКТЕРИСТИКИ**

Марка агрегата	Подача насоса, м <sup>3</sup> /ч	Давление насоса, кгс/см <sup>2</sup>	Допускаемая вакуумметрическая высота всасывания, м	Частота вращения, об/мин	Род жидкости, вязкость сСт (°ВУ), температура	Мощность двигателя, кВт	Масса агрегата, кг
АН1В1,6/5-0,6/5Б-3	0,6	5	6	980	Вода морская и пресная, загрязнённая нефтепродуктами, содержащая механические примеси размером до 2 мм 1...260 (1...35), 80	0,75	80
АН1В1,6/5-1,2/5Б-3	1,2	5		1450		1,1	80
АН1В1,6/5-2/2К-3	2,5	1,4		2900		0,75	18
Н1В1,6/5-2/2Б-13					30		
АН1В6/5-5/5К-3	5	5		1450	Шлам и отходы сепарации топлива и масел 1...260 (1...35), 80	2,2	68
АН1В6/5-2/5К-3	2	5		730		1,5	90

**ГАБАРИТНЫЙ ЧЕРТЕЖ АГРЕГАТОВ АН1В (1В)**



**ГАБАРИТНЫЕ И ПРИСОЕДИНИТЕЛЬНЫЕ РАЗМЕРЫ АГРЕГАТОВ типа АН1В (1В)**

Марка агрегата	Размеры в мм																	
	L	L <sub>1</sub>	L <sub>2</sub>	L <sub>3</sub>	l	H	h	h <sub>1</sub>	B	b	n	d	n <sub>1</sub>	d <sub>1</sub>	Dy	D	D <sub>1</sub>	D <sub>2</sub>
<b>АН1В 1,6/5-0,6/5Б-3</b>	980	570	358	460	271	290	170	290	260	210	6	15	4	12	32	115	83	64
<b>АН1В 1,6/5-1,2/5Б-3</b>	980	570	358	460	271	290	170	290	260	210	6	15	4	12	32	115	83	64
<b>АН1В 1,6/5-2/2К-3</b>	485	-	-	-	-	345	-	-	235	-	-	-	-	-	20	-	-	-
<b>1В 1,6/5-2/2Б-13</b>	460	-	-	-	-	340	-	-	210	-	-	-	-	-	20	-	-	-
<b>АН1В 6/5-5/5К-3</b>	1185	1070	200	780	320	335	200	295	300	260	6	14	4	14	40	125	93	74
<b>АН1В 6/5-2/5К-3</b>	1240	1070	200	780	320	380	200	295	300	260	6	14	4	14	40	125	93	74

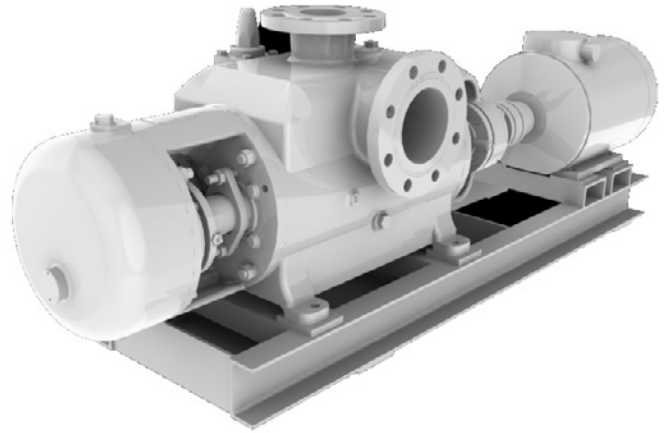
## 2ВВ НАСОСЫ ДВУХВИНТОВЫЕ СУДОВЫЕ

### НАЗНАЧЕНИЕ

Насосы двухвинтовые типа **2ВВ** предназначены для перекачивания морской, пресной, воды с примесью нефтепродуктов с содержанием механических примесей до 2,5% по массе, температурой до 80°С и вязкостью до 260 сСт.

Насосы выпускаются с приемкой Морского и Речного Регистров Судоходства в климатическом исполнении ОМЗ.

Насосы комплектуются электродвигателями морского исполнения.



### ОБЛАСТЬ ПРИМЕНЕНИЯ

Экология, морской и речной транспорт.

### СТРУКТУРА УСЛОВНОГО ОБОЗНАЧЕНИЯ ЭЛЕКТРОНАСОСНОГО АГРЕГАТА

A1 2ВВ 1,6/16 – 1,6 / 4 Б - 3 ТУ 26-06-1547-89

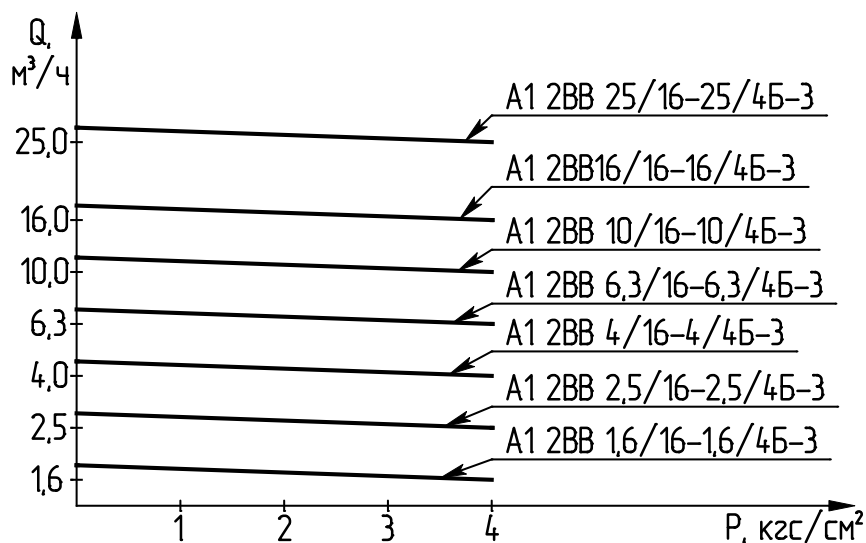
A1	2ВВ	1,6/16	–	1,6	/	4	Б	-	3	ТУ 26-06-1547-89
										конструктивное исполнение насоса
										обозначение насоса по ГОСТ 20572
										подача насоса в агрегате, м <sup>3</sup> /ч
										давление насоса в агрегате, кгс/см <sup>2</sup>
										материал проточной части — бронза
										исполнение двигателя (морское)
										обозначение технических условий

### ТЕХНИЧЕСКИЕ ХАРАКТЕРИСТИКИ

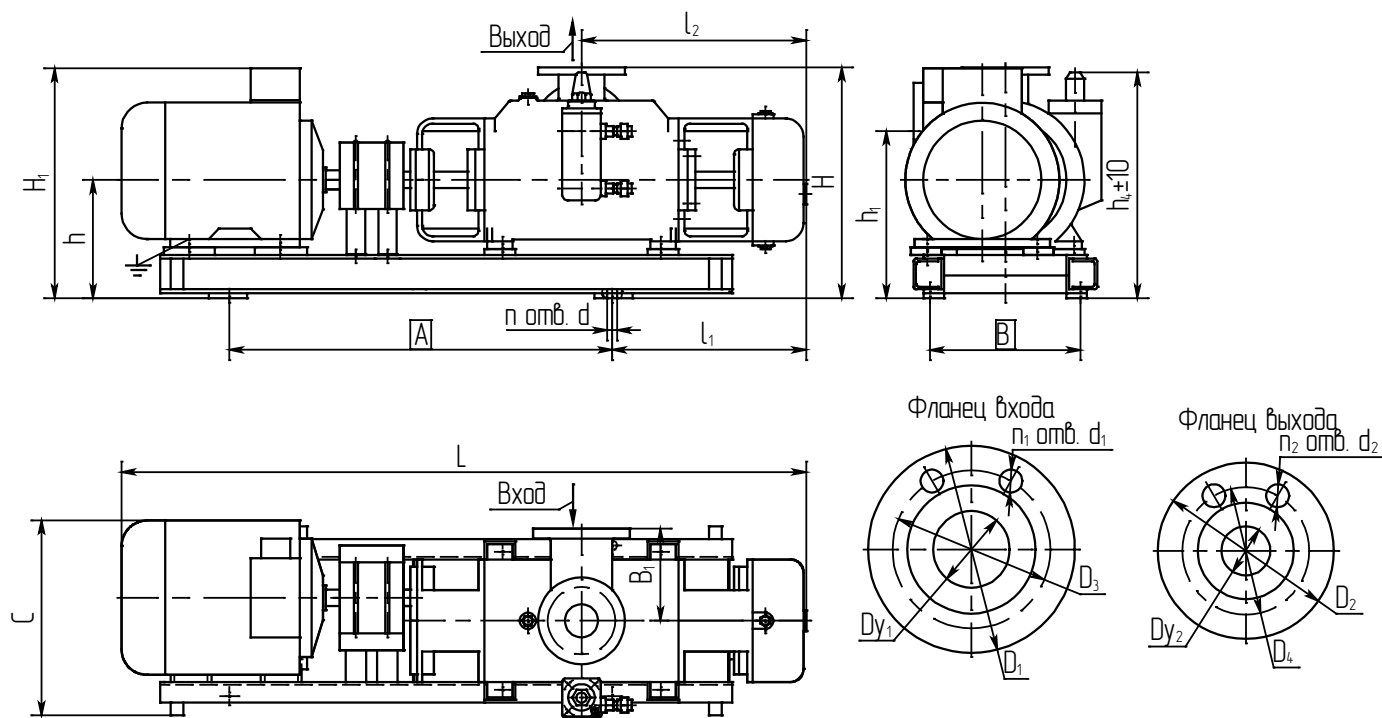
Марка агрегата	Подача насоса, м <sup>3</sup> /ч	Давление на выходе, кгс/см <sup>2</sup>	Высота всасывания, м	Частота вращения, об/мин	Мощность двигателя, кВт	Масса агрегата, кг
<b>Агрегаты двухвинтовые – морские ТУ 26-06-1547-89</b>						
A1 2ВВ 1,6/16-1,6/4Б-3	1,6	4	7	2900	2,2	100
A1 2ВВ 2,5/16-2,5/4Б-3	2,5				2,2	
A1 2ВВ 4/16-4/4Б-3	4				3	
A1 2ВВ 6,3/16-6,3/4Б-3	6,3	4	6	1450	4	250
A1 2ВВ 10/16-10/4Б-3	10				5,5	265
A1 2ВВ 16/16-16/4Б-3	16				15	350
A1 2ВВ 25/16-25/4Б-3	25					

Примечание:  
характеристики насосов указаны на номинальном режиме при перекачивании воды вязкостью 1° ВУ

### СВОДНАЯ ХАРАКТЕРИСТИКА ДВУХВИНТОВЫХ АГРЕГАТОВ типа 2ВВ



### ГАБАРИТНЫЙ ЧЕРТЕЖ АГРЕГАТОВ типа 2ВВ



Марка агрегата	Размеры в мм																						
	L	I <sub>1</sub>	I <sub>2</sub>	H	H <sub>1</sub>	h	h <sub>1</sub>	A	B	B <sub>1</sub>	C	n	n <sub>1</sub>	n <sub>2</sub>	D <sub>1</sub>	D <sub>2</sub>	D <sub>3</sub>	D <sub>4</sub>	Dy <sub>1</sub>	Dy <sub>2</sub>	d	d <sub>1</sub>	d <sub>2</sub>
A1 2ВВ 1,6/16-1,6/4Б-3	970	335	340	315	307	165	225	500	245	128	378	4	6	6	135	115	103	83	50	32	15	15	15
A1 2ВВ 2,5/16-2,5/4Б-3	970	335	340	315	307	165	225	500	245	128	378	4	6	6	135	115	103	83	50	32	15	15	15
A1 2ВВ 4/16-4/4Б-3	1000	335	340	315	322	165	225	500	245	128	378	4	6	6	135	115	103	83	50	32	15	15	15
A1 2ВВ 6,3/16-6,3/4Б-3	1000	335	340	315	322	165	225	500	245	128	378	4	6	6	135	115	103	83	50	32	15	15	15
A1 2ВВ 10/16-10/4Б-3	1266	348	445	450	410	230	325	750	295	180	388	4	8	8	190	170	158	132	100	65	19	17	19
A1 2ВВ 16/16-16/4Б-3	1390	375	435	462	595	232	350	750	295	190	380	4	8	8	190	170	158	132	100	65	19	17	19
A1 2ВВ 25/16-25/4Б-3	1390	375	435	462	595	232	350	750	295	190	380	4	8	8	190	170	158	132	100	65	19	17	19

# A1 3B НАСОСЫ ТРЕХВИНТОВЫЕ СУДОВЫЕ

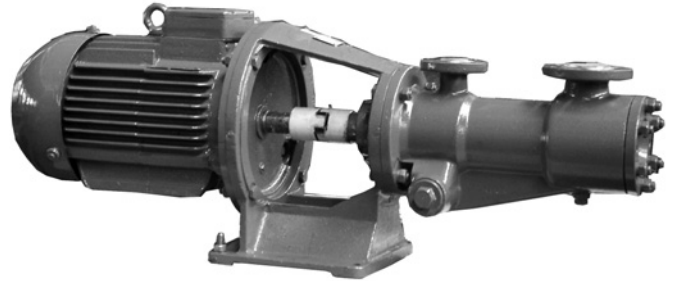
## НАЗНАЧЕНИЕ

Насосы трехвинтовые типа **A1 3B** предназначены для перекачивания неагрессивных жидкостей, обладающих смазывающей способностью, без абразивных механических примесей, вязкостью до 1500 сСт и температурой до 100°C. Некоторые модели насосов по требованию заказчика могут быть изготовлены для перекачивания жидкостей температурой до 150°C. Нижний предел вязкости ограничивается смазывающей способностью перекачиваемой жидкости, верхний – мощностью электродвигателя и всасывающей способностью насоса.

## ОБЛАСТЬ ПРИМЕНЕНИЯ

Насосы типа 3B изготавливаются в климатическом исполнении ОМЗ для установки на судах морского и речного флота (с приемкой Морского Регистра и (или) Речного Регистра):

- в машинных отделениях судов (насосы масляные, насосы топливные);



При заказе перекачиваемую жидкость, пределы вязкости и рабочую температуру необходимо оговорить.

- в системах гидравлики (насосы гидравлики);  
- в прочих вспомогательных системах (насосы систем ВРШ и т.д.).

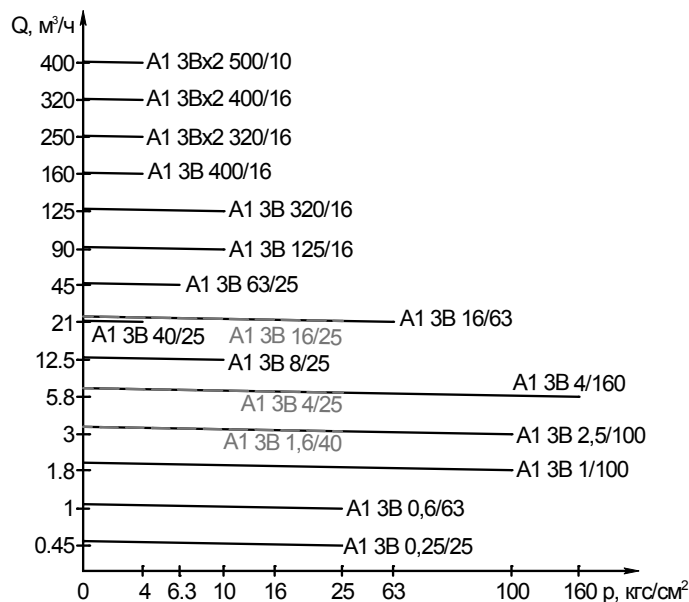
**Трехвинтовые насосы характеризуются высокими показателями надежности, экономичности, низким уровнем шума.**

## СТРУКТУРА УСЛОВНОГО ОБОЗНАЧЕНИЯ ЭЛЕКТРОНАСОСНОГО АГРЕГАТА

A1 3B 125/16 - 90 / 4 Б ТУ 26-06-1547-89

A1	3B	125/16	- 90	/ 4	Б	ТУ 26-06-1547-89
						конструктивное исполнение насоса
						обозначение насоса по ГОСТ 20883
						подача насоса в агрегате, м <sup>3</sup> /ч
						давление насоса в агрегате, кгс/см <sup>2</sup>
						материал обоймы насоса — бронза
						обозначение технических условий

## СВОДНЫЙ ГРАФИК ХАРАКТЕРИСТИК ТРЕХВИНТОВЫХ НАСОСОВ





### ТЕХНИЧЕСКИЕ ХАРАКТЕРИСТИКИ

Марка агрегата	Подача насоса, м <sup>3</sup> /ч	Давление насоса, кгс/см <sup>2</sup>	Вакуумметрическая высота всасывания, м	Частота вращения, об/мин	Род жидкости, вязкость, сСт (обУ), температура	Мощность двигателя, кВт
<b>A1 3B 0,25/25-0,4/25Б-1</b>	0,45	25	6,5	2900	масла минеральные, нефть, мазут, дизтопливо 3...2280 (1,25...300) 80°C	1,1
<b>A1 3B 0,25/25-0,4/25Б</b>						0,95
<b>A1 3B 0,6/63-0,7/16Б</b>	1	16	6	1,1		
<b>A1 3B 0,6/63-1/25Б</b>		25		2,2		
<b>A1 3B 1,6/40-3/25Б</b>	3,24	25	6	7,5		
<b>A1 3B 1,6/40-3/10Б</b>		10		3		
<b>A1 3B 1,6/40-1,3/25Б</b>	1,3	25	6,5	1450	3	
<b>A1 3B 4/25-6,8/25Б</b>	6,8		6	2900	7,5	
<b>A1 3B 4/25-6,8/10Б</b>		10	5,5			
<b>A1 3B 8/25-5/4Б</b>	5,5	4	5	1450	масла минеральные, нефть, мазут, дизтопливо 3...760 (1,25...100) 100°C	3
<b>A1 3B 8/25-11/10Б</b>	12,5	10		6,1		
<b>A1 3B 8/25-11/10Б-1</b>	12,5	10	5	2900	3...610 (1,25...80) 100°C	7,5
<b>A1 3B 16/25-22/25Б</b>	21,6	25				22
<b>A1 3B 16/25-22/10Б</b>		10	11			
<b>A1 3B 40/25-21/4Б</b>	21	4	6	980	38...1460 (5...200) 80°C	7,5
<b>A1 3B 63/25-50/4Б</b>	50		6,3	5	1450	масла минеральные, дизтопливо 3...190 (1,25...25) 80°C
<b>A1 3B 63/25-45/6,3Б</b>	47	22				
<b>A1 3B 125/16-50/4Б</b>	45	4	5	750	масла минеральные 21...760 (3...10) 80°C	22
<b>A1 3B 125/16-90/4Б</b>	90	10		1450		22
<b>A1 3B 125/16-90/10Б</b>			45			
<b>A1 3B 320/16-125/4Б</b>	130	4	5	1450	масла минеральные 21...760 (3...10) 80°C	30
<b>A1 3B 320/16-125/10Б</b>	126	10				75
<b>A1 3B×2 320/16-250/4Б</b>	255	4	4	730	масла минеральные 21...760 (3...10) 80°C	55
<b>A1 3B 400/16-80/4Б</b>	75	4				1450
<b>A1 3B 400/16-160/4Б</b>	162		320	1450	37	
<b>A1 3B×2 400/16-320/4Б</b>	320	400			1450	75
<b>A1 3B×2 500/10-400/4</b>	400		75			
<b>A1 3B 1/100-1,8/100Б-3</b>	1,8	100	6,5	2900	масла минеральные 38...90 (5...12) 80°C	11
<b>A1 3B 2,5/100-3/100Б-23</b>	3,8		6			18,5
<b>A1 3B 4/160-5,8/160Б</b>	5,8	160	5	2900		37
<b>A1 3B 8/63-11/40Б</b>	11,6	40				22
<b>A1 3B 16/63-20/63Б</b>	21	63	5	2900		55

## ГАБАРИТНЫЕ РАЗМЕРЫ

Марка агрегата	Конструктивное исполнение	Расположение патрубков	Габаритные размеры, мм LxВxН	Масса, кг
<b>A1 3В 0,25/25-0,4/25Б-1</b>	Горизонтальный на фонаре	вертикальное	640x185x280	33
<b>A1 3В 0,25/25-0,4/25Б</b>			740x185x308	40
<b>A1 3В 0,6/63-0,7/16Б</b>			750x200x280	30
<b>A1 3В 0,6/63-1/25Б</b>			780x200x290	35
<b>A1 3В 1,6/40-3/25Б</b>			955x350x350	110
<b>A1 3В 1,6/40-3/10Б</b>			850x260x305	75
<b>A1 3В 1,6/40-1,3/25Б</b>			860x272x305	80
<b>A1 3В 4/25-6,8/25Б</b>	Горизонтальный на раме		950x280x395	130
<b>A1 3В 4/25-6,8/10Б</b>			890x305x345	120
<b>A1 3В 8/25-5/4Б</b>	Универсальный на фонаре	горизонтальное	935x325x370	86
<b>A1 3В 8/25-11/10Б-1</b>			1000x330x415	123
<b>A1 3В 8/25-11/10Б</b>	Вертикальный на фонаре		430x400x1080	135
<b>A1 3В 16/25-22/25Б</b>	Горизонтальный на раме	вертикальное	1280x460x570	310
<b>A1 3В 16/25-22/10Б</b>			1120x410x465	220
<b>A1 3В 40/25-21/4Б</b>	Вертикальный на фонаре		600x530x1260	350
<b>A1 3В 63/25-50/4Б</b>			520x545x1525	85
<b>A1 3В 63/25-45/6,3Б</b>			520x560x1550	430
<b>A1 3В 125/16-50/4Б</b>	Вертикальный на лапах	горизонтальное	630x675x1645	600
<b>A1 3В 125/16-90/4Б</b>			630x675x1550	560
<b>A1 3В 125/16-90/10Б</b>			630x675x1645	600
<b>A1 3В 320/16-125/4Б</b>			790x895x1715	875
<b>A1 3В 320/16-125/10Б</b>				930
<b>A1 3Вx2 320/16-250/4Б</b>			830x930x2130	1380
<b>A1 3В 400/16-80/4Б</b>			805x930x1870	1270
<b>A1 3В 400/16-160/4Б</b>			825x930x1860	1270
<b>A1 3Вx2 400/16-320/4Б</b>			970x1000x2250	1800
<b>A1 3Вx2 500/10-400/4</b>			970x1000x2330	1875
<b>A1 3В 1/100-1,8/100Б-3</b>	Вертикальный на фонаре		405x420x1135	174
<b>A1 3В 2,5/100-3/100Б-23</b>			405x490x1435	320
<b>A1 3В 4/160-5,8/160Б</b>			470x605x1580	460
<b>A1 3В 8/63-11/40Б</b>	Горизонтальный на раме	вертикальное	1435x510x545	315
<b>A1 3В 16/63-20/63Б</b>	Универсальный на раме	горизонтальное/ вертикальное*	1715x550x730	600

\*зависит от монтажного размещения агрегата.

## Ш, НМШ, НМШФ НАСОСЫ ШЕСТЕРЕННЫЕ СУДОВЫЕ

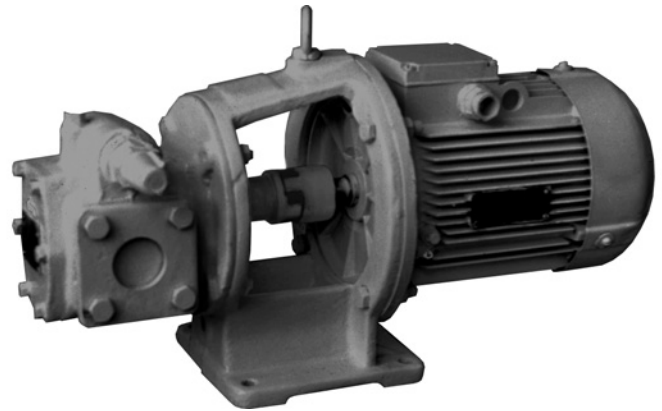
### НАЗНАЧЕНИЕ

Шестеренные насосы типа **Ш, НМШ, НМШФ** и агрегаты электронасосные на их основе предназначены для перекачивания нефтепродуктов и других жидкостей, обладающих смазывающей способностью, без механических примесей и не вызывающих коррозию рабочих органов насоса. Вязкость перекачиваемой жидкости от  $0,018 \cdot 10^{-4}$  до  $22,00 \cdot 10^{-4}$  м<sup>2</sup>/с (1,08...300°ВУ) температурой до +70°С. Нижний предел вязкости ограничивается смазывающей способностью перекачиваемой жидкости, верхний — мощностью электродвигателя и всасывающей способностью насоса.

При заказе пределы вязкости и рабочую темпе-

### ОБЛАСТЬ ПРИМЕНЕНИЯ

Насосы выпускаются с приемкой Морского и Речного Регистров Судостроительства. Насосы комплектуются электродвигателями морского исполнения.



ратуру перекачиваемой жидкости необходимо оговорить с заводом-изготовителем.

Шестеренные насосы характеризуются высокими показателями надежности, экономичности, малым весом и габаритами.

### СТРУКТУРА УСЛОВНОГО ОБОЗНАЧЕНИЯ ЭЛЕКТРОНАСОСНОГО АГРЕГАТА

XXXX XX XX XX XX X X XX ТУХХ-ХХ-XXXX-ХХ

XXXX	XX	XX	XX	XX	X	X	XX	ТУХХ-ХХ-XXXX-ХХ	Обозначение типа насоса Ш – шестеренный НМШ – насос масляный шестеренный на лапах НМШФ – насос масляный шестеренный фланцевый
									подача насоса в л на 100 об;
									наибольшее давление насоса, кгс/см <sup>2</sup>
									подача насоса в агрегате, м <sup>3</sup> /ч
									давление на выходе из насоса в агрегате, кгс/см <sup>2</sup>
									условное обозначение материала проточной части насоса без обозначения – чугун Б – бронза Ю – алюминий и его сплавы
									модификация агрегата по типу привода
									климатическое исполнение и категория размещения по ГОСТ 15150—69
									обозначение технических условий

Например, НМШФ 0,6-25-0,25/25Ю-3 ОМ5 ТУ 26-06-1558-89

**ТЕХНИЧЕСКИЕ ХАРАКТЕРИСТИКИ**

Марка агрегата	Подача насоса, м³/ч	Давление насоса, кгс/см²	Частота вращения, об/мин	Вакуумметрическая высота всасывания, м	Вязкость, сСт (°ВУ)	Мощность двигателя, кВт	Масса агрегата, кг			
<b>ТУ26-06-1558-89</b>										
НМШФ0,6-25-0,25/25Ю-3	0,25 (0,18)*	25 (20)*	980	5	масло, мазут, дизтопливо 1,8...540 (1,08...70)	0,75	21,6			
НМШФ0,6-25-0,40/25Ю-3	0,40 (0,28)*		1450			масло, мазут, дизтопливо, нефть 1,8...600 (1,08...80)	1,1	43		
НМШФ0,8-25-0,63/25Ю-3	0,63 (0,44)*									
НМШФ 2-40-1,6/4Б-13	1,6	4	980		масло, мазут, дизтопливо, нефть 1,8...2200 (1,08...300)	1,5	129			
НМШФ 2-40-1,6/6Б-13		6				2,2	50,4			
НМШФ 2-40-1,6/16Б-3		16				980	масло, мазут, дизтопливо, нефть 1,8...600 (1,08...80)	1,5	131	
НМШФ 2-40-1,6/16Б-13										2,2
НМШФ 2-40-0,8/16Б-13		4,0				4	1450	масло, мазут, дизтопливо, нефть 1,8...600 (1,08...80)	2,2	54
НМШФ 5-25-4,0/4Б-3	6,3	6	масло, мазут, дизтопливо, нефть 1,8...600 (1,08...80)		1,5	133				
НМШФ 5-25-4,0/4Б-13					2,2	59				
НМШФ 8-25-6,3/4Б-3										
НМШФ 8-25-6,3/4Б-13	25	6	масло, дизтопливо 1,8...750 (1,08...10)		4	72				
НМШФ 8-25-6,3/6Б-13					7,5	110				
НМШФ 8-25-6,3/25Б-13										
НМШ32-10-18/4-3	18	4	980		масло, мазут, дизтопливо, нефть 1,8...1800 (1,08...250)	5	201			
НМШ32-10-18/4Б-3				7,5		160				
НМШ32-10-18/4-13							163			
НМШ32-10-18/4Б-13										
НМШ32-10-18/4-23							5,5	153		
НМШ32-10-18/4Б-23		156								
НМШ32-10-18/6-33										
НМШ32-10-18/6Б-33		7	230							
НМШ32-10-18/10Б-33										
НМШ32-10-18/10-13		7,5	10	масло, мазут, нефть 75...2200 (10...300)	7	160				
НМШ32-10-18/10Б-13	163									
<b>ТУ26-06-911-75</b>										
Ш40-4-19,5/4-7	19,5	4	980	5	масло, дизтопливо 1,8...260 (1,08...35)	5	235			
Ш40-4-19,5/4Б-7							масло, мазут, дизтопливо, нефть 1,8...1800 (1,08...250)	7,5	166,5	
Ш40-4-19,5/4-13										169,5
Ш40-4-19,5/4Б-13										
Ш40-4-19,5/4-23										5,5
Ш40-4-19,5/4Б-23		157,5								
Ш40-4-19,5/6		6	масло 75...260 (10...35)	7	270					
Ш40-4-19,5/6Б						275				
Ш80-2,5-37,5/2,5Б-13		37,5	2,5	750	11	масло, мазут, нефть 75...1800 (10...250)	11	268		
Ш80-2,5-37,5/2,5Б-23								15	295	
Ш80-2,5-37,5/2,5Б-43										
Ш80-2,5-22/2,5Б-33	11							310		

Примечания

1 Температура, °С, не более

масло, нефть, мазут 70

дизельное топливо

летнее 40

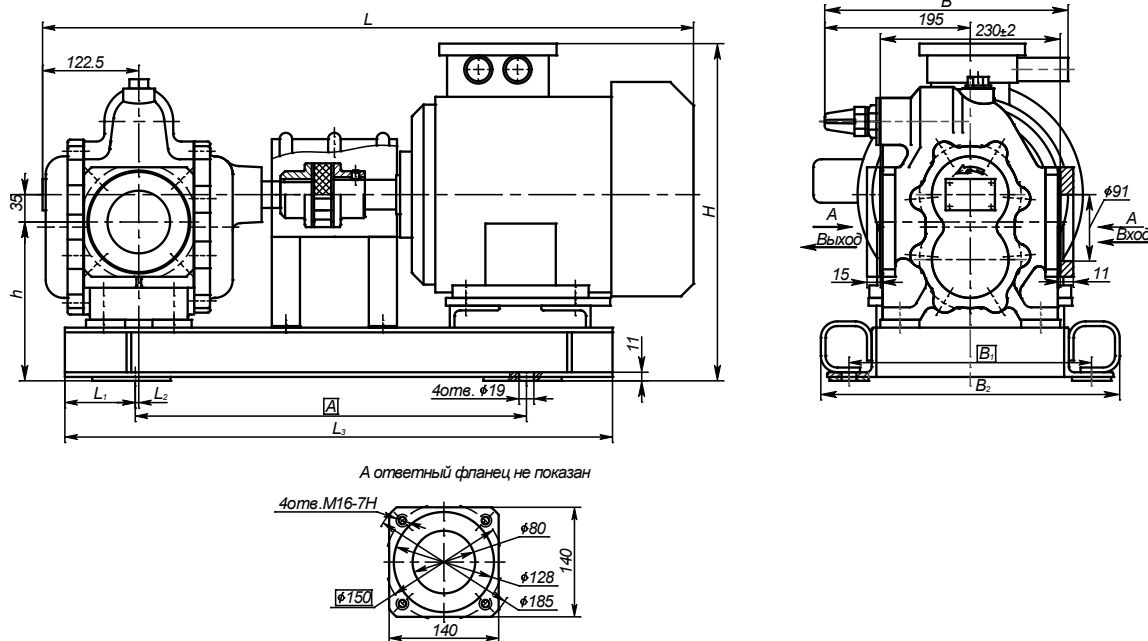
зимнее 30

2 Масса агрегатов – максимальная

Параметры насосов указаны при перекачивании минерального масла вязкостью 75 сСт (10°ВУ).

\*Параметры в скобках приведены при перекачивании дизтоплива

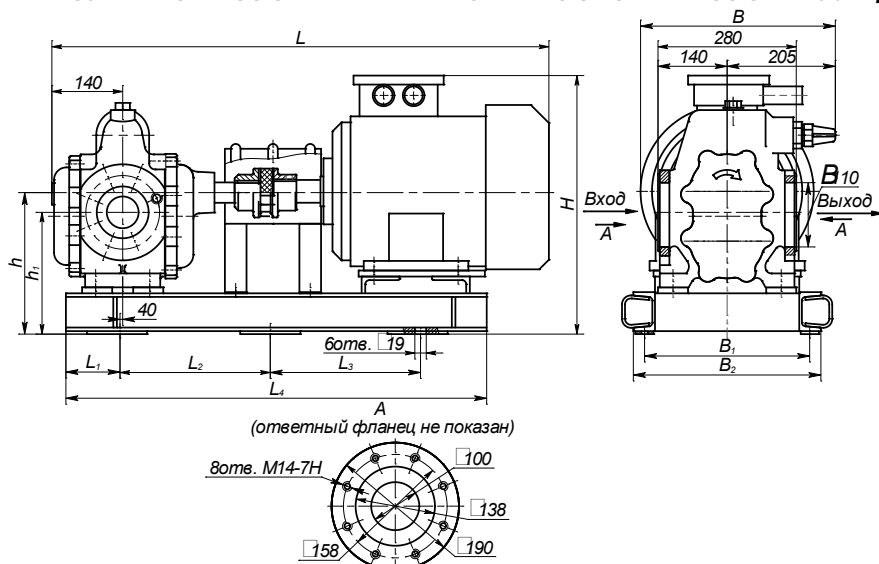
### ГАБАРИТНЫЙ ЧЕРТЕЖ ЭЛЕКТРОНАСОСНЫХ АГРЕГАТОВ НА ОСНОВЕ НАСОСА Ш40-4



### ГАБАРИТНЫЕ И ПРИСОЕДИНИТЕЛЬНЫЕ РАЗМЕРЫ ЭЛЕКТРОНАСОСНЫХ АГРЕГАТОВ НА ОСНОВЕ НАСОСА Ш40-4

Марка агрегата	Размеры в мм									
	L	L <sub>1</sub>	L <sub>2</sub>	L <sub>3</sub>	A	B	B <sub>1</sub>	B <sub>2</sub>	H	h
Ш40-4-19,5/4(Б)-13	880	85	-	740	520	385	310	370	435	205
Ш40-4-19,5/4(Б)-23	840			700	500					
Ш40-4-19,5/4(Б)-7	1020	70	2,5	830	600	485	300	410	580	220
Ш40-4-19,5/6(Б)	1000		7,5			520	330		570	275

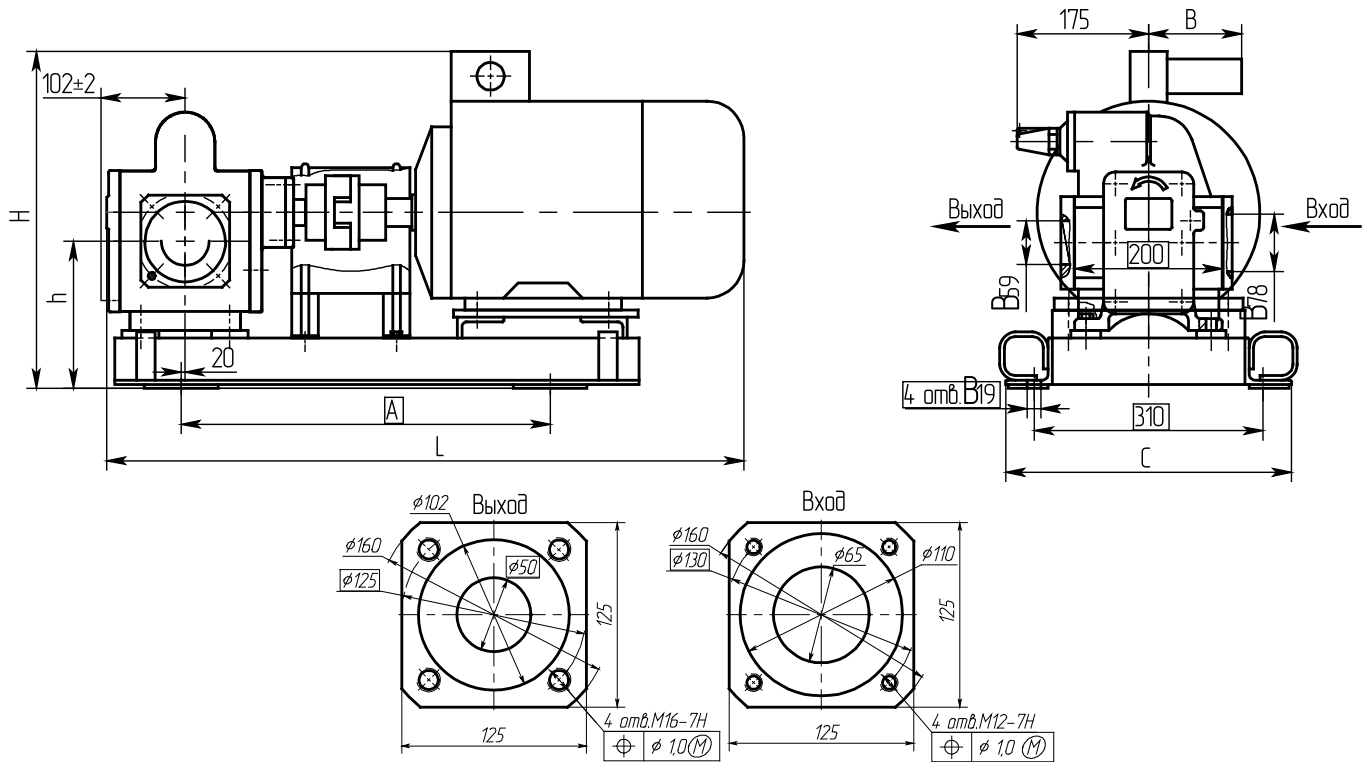
### ГАБАРИТНЫЙ ЧЕРТЕЖ ЭЛЕКТРОНАСОСНЫХ АГРЕГАТОВ НА ОСНОВЕ НАСОСА Ш80-2,5



### ГАБАРИТНЫЕ И ПРИСОЕДИНИТЕЛЬНЫЕ РАЗМЕРЫ ЭЛЕКТРОНАСОСНЫХ АГРЕГАТОВ НА ОСНОВЕ НАСОСА Ш80-2,5

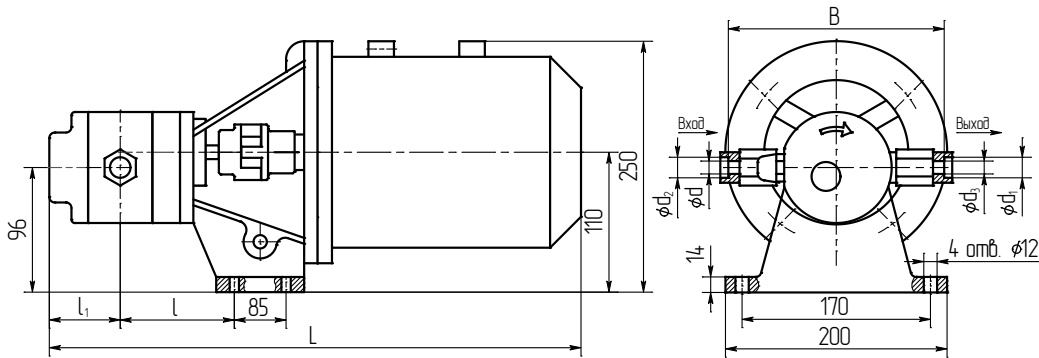
Марка агрегата	Размеры в мм										
	L	L <sub>1</sub>	L <sub>2</sub>	L <sub>3</sub>	L <sub>4</sub>	B	B <sub>1</sub>	B <sub>2</sub>	H	h	h <sub>1</sub>
Ш80-2,5-37,5/2,5Б-13	1050	55	355	710	850	385	310	370	575	310	295
Ш80-2,5-37,5/2,5Б-23	1100		370	740							
Ш80-2,5-22/2,5Б-33	1295	90	400	770	980	485	300	410	660	370	355
Ш80-2,5-37,5/2,5Б-43						520	330				

ГАБАРИТНЫЙ ЧЕРТЕЖ АГРЕГАТОВ НА ОСНОВЕ НАСОСОВ НМШ32-10



Марка агрегата	Размеры в мм					
	L±5	A	B	C	H	h±2
НМШ32-10-18/4-3 НМШ32-10-18/4Б-3	1000	600	174		505	241
НМШ32-10-18/4-13 НМШ32-10-18/4Б-13 НМШ32 10-18/10-13 НМШ32 10-18/10Б-13	849	520	-	366	431	200
НМШ32-10-18/4-23 НМШ32-10-18/4Б-23	811	470	-		431	200
НМШ32-10-18/6-33 НМШ32-10-18/6Б-33	1035	650	328	340	600	290

**ГАБАРИТНЫЙ ЧЕРТЕЖ ЭЛЕКТРОНАСОСНЫХ АГРЕГАТОВ  
НА ОСНОВЕ НАСОСОВ НМШФ0,6-25 И НМШФ0,8-25**



Марка агрегата	l	l <sub>1</sub>	L	d	d <sub>1</sub>	d <sub>2</sub>	d <sub>3</sub>
НМШФ0,6-25-0,25/25Ю-3	74	75	500	15	14.5	22,5	10
НМШФ0,6-25-0,40/25Ю-3							
НМШФ0,8-25-0,63/25Ю-3	76	77	505	20	25.5	25,5	15

**ГАБАРИТНЫЙ ЧЕРТЕЖ ЭЛЕКТРОНАСОСНЫХ АГРЕГАТОВ  
НА ОСНОВЕ НАСОСОВ НМШФ2-40, НМШФ5-25, НМШФ8-25**

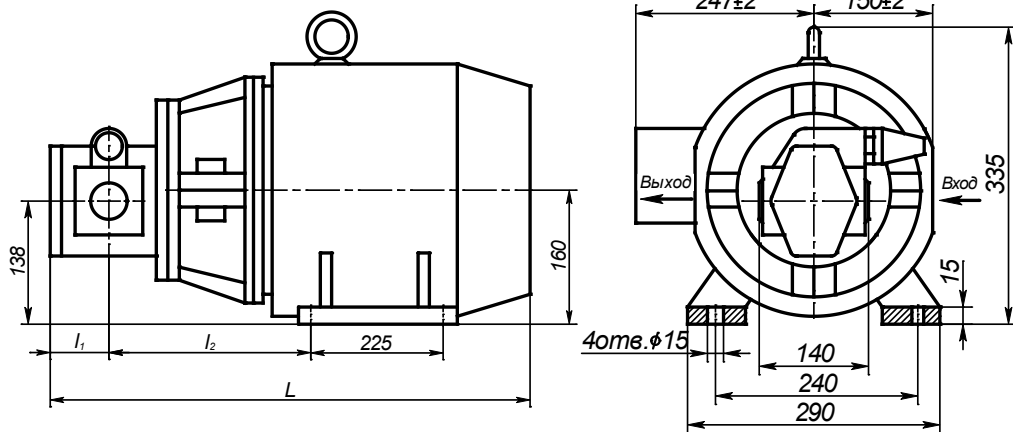


Рисунок 1 — Вариант со сварным фонарем

**ГАБАРИТНЫЙ ЧЕРТЕЖ ЭЛЕКТРОНАСОСНЫХ АГРЕГАТОВ  
НА ОСНОВЕ НАСОСОВ НМШФ2-40, НМШФ5-25, НМШФ8-25**

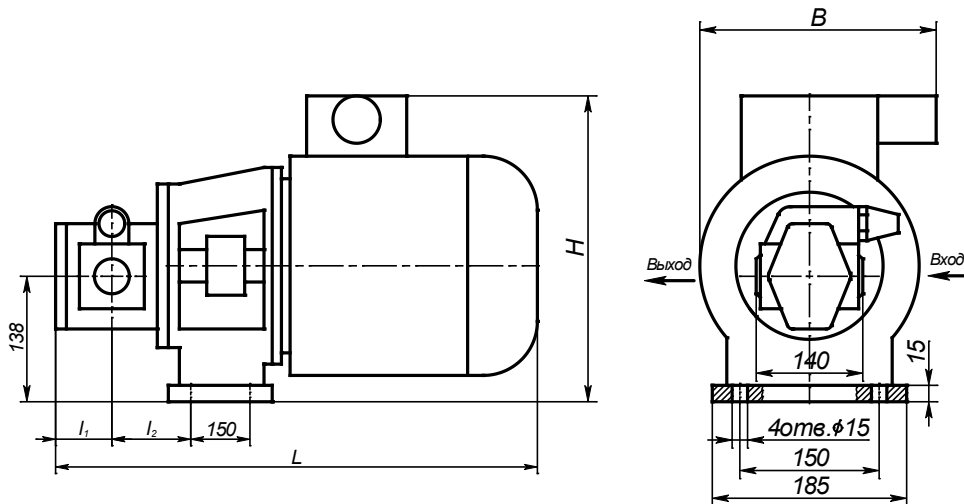
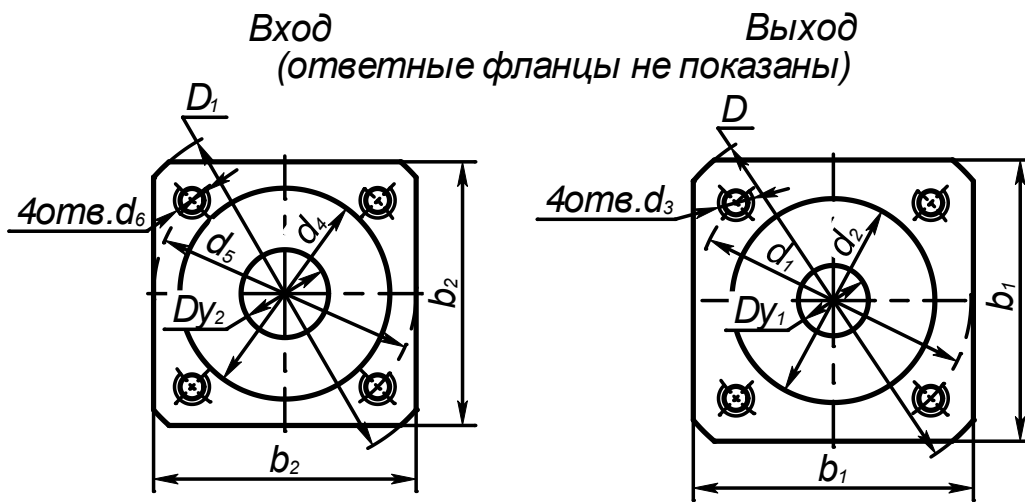


Рисунок 2 — Вариант с литым фонарем

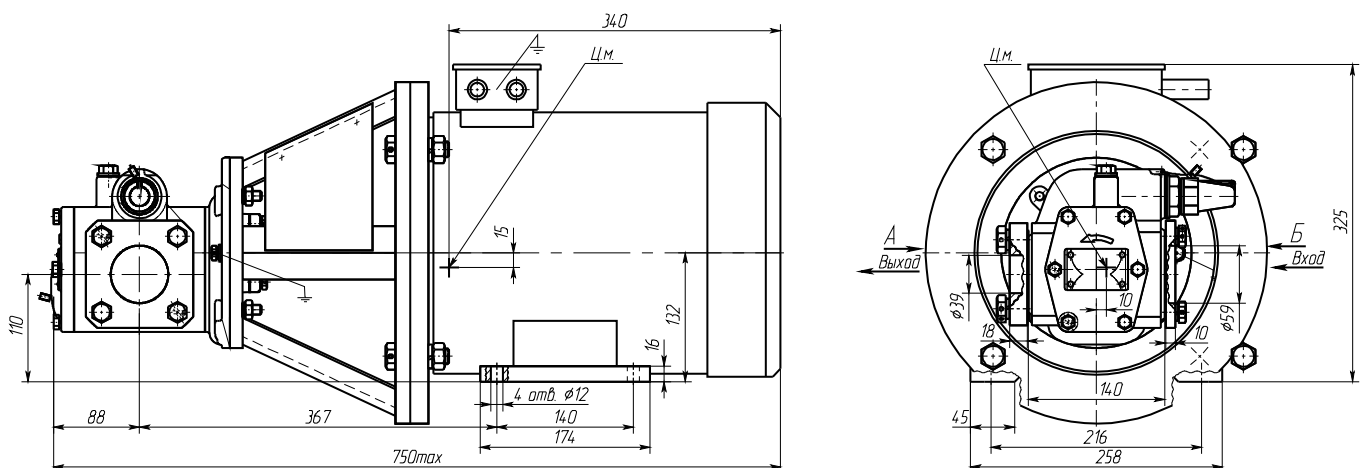
Марка агрегата	L	B	H	I <sub>1</sub>	I <sub>2</sub>
НМШФ2-40-1,6/16Б-3*	790	-	-	60	348
НМШФ5-25-4,0/4Б-3*	825			75	364
НМШФ8-25-6,3/4Б-3*	848			87	376
НМШФ2-40-1,6/4Б-13*	516,5	240	284,5	60	98
НМШФ2-40-1,6/6Б-13*	517	240	284,5	60	98
НМШФ2-40-1,6/16Б-13*	557	265	294,5	60	111
НМШФ5-25-4,0/4Б-13*	584			75	124
НМШФ8-25-6,3/4Б-13*	619			87	124
НМШФ8-25-6,3/6Б-13*	663	306,5	306,5	87	98
НМШФ2-40-0,8/16Б-13*	601			60	98

\*Исполнение «-3» — фонарь сварной,  
исполнение «-13» — фонарь литой



Марка насоса	b <sub>1</sub>	b <sub>2</sub>	Dy <sub>1</sub>	Dy <sub>2</sub>	D	D <sub>1</sub>	d <sub>1</sub>	d <sub>2</sub>	d <sub>3</sub>	d <sub>4</sub>	d <sub>5</sub>	d <sub>6</sub>
НМШФ2-40	80	75	20	25	105	100	75	58	M12	60	75	M10
НМШФ5-25	105	100	32	40	135	130	100	78	M16	80	100	M12
НМШФ8-25	105	110		50		140				90	110	

### ГАБАРИТНЫЙ ЧЕРТЕЖ ЭЛЕКТРОНАСОСНЫХ АГРЕГАТОВ типа НМШФ8-25-6,3/25Б-13





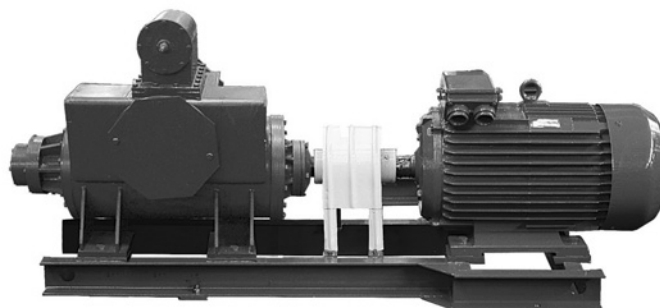
## АЗ 3В НАСОСЫ ТРЁХВИНТОВЫЕ С ВЫНОСНЫМИ ОПОРАМИ

### НАЗНАЧЕНИЕ

В целях повышения надежности трехвинтовых насосов в указанных условиях ОАО «ГМС Насосы» разработало и освоило серийный выпуск двухпоточных и однопоточных насосов с выносными опорами. Отделение подшипников от перекачиваемой среды, содержащей большое количество механических примесей, значительно повышает их ресурс и надежность насоса в целом, позволяет увеличить период безотказной работы.

ОАО «ГМС Насосы» освоило выпуск трехвинтовых насосов с выносными подшипниками на подачу 125 м<sup>3</sup>/ч при давлении 25 кгс/см<sup>2</sup> и подачу 250, 320 и 400 м<sup>3</sup>/ч при давлении на выходе до 10 кгс/см<sup>2</sup>.

Насосы и агрегаты на их основе предназначены для перекачивания различных сортов нефти (обезвоженной, без свободного газа и абразивных примесей) и мазутов с кинематической вязкостью от 0,21 до 7,6 Ст (0,21·10<sup>-4</sup> до 7,5·10<sup>-4</sup> м<sup>2</sup>/с) и температурой до 100°С (373 К).



Насосы комплектуются электродвигателями как в обычном, так и во взрывозащищенном исполнении, различной мощности с учетом давления на выходе и диапазона вязкости перекачиваемой жидкости.

Насосы поставляются с предохранительным клапаном.

Возможно применение насосов при перекачивании очищенной нефти в технологических линиях на нефтеперерабатывающих предприятиях.

### СТРУКТУРА УСЛОВНОГО ОБОЗНАЧЕНИЯ ЭЛЕКТРОНАСОСНОГО АГРЕГАТА

А 3 3Вх2 320/16 - 250 / 10 Б - УЗ ТУ 26-06-1546-89

А	3	3Вх2	320/16	-	250	/	10	Б	-	УЗ	ТУ 26-06-1546-89
											конструктивный признак насоса
											исполнение
											обозначение насоса по ГОСТ 20883
											подача насоса в агрегате, м <sup>3</sup> /ч
											давление насоса в агрегате, кгс/см <sup>2</sup>
											материал проточной части — бронза
											климатическое исполнение и категория размещения
											обозначение технических условий

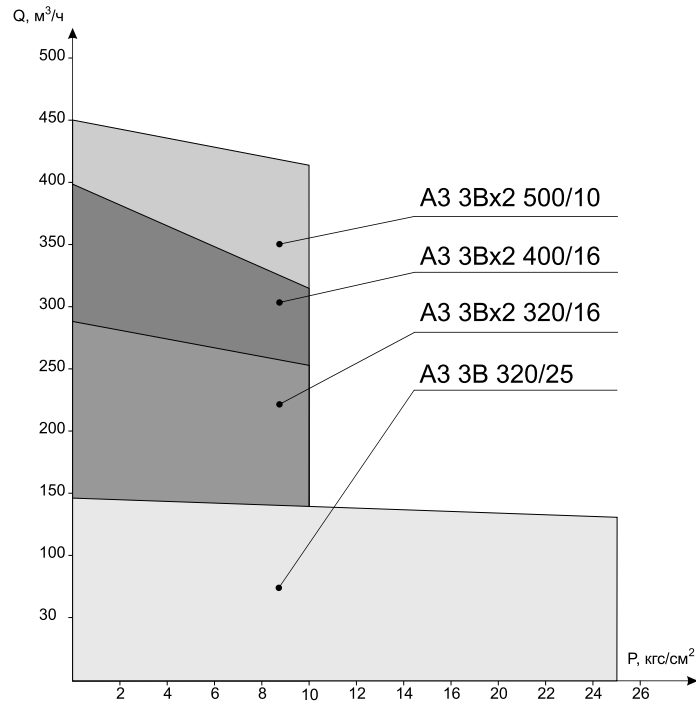
### ТЕХНИЧЕСКИЕ ХАРАКТЕРИСТИКИ

Марка агрегата	Подача насоса, м <sup>3</sup> /ч	Давление насоса, кгс/см <sup>2</sup>	Вакуумметрическая высота всасывания, м	Частота вращения, об/мин	Мощность двигателя, кВт	Масса агрегата, кг
<b>АЗ 3В 320/25-125/25Б</b>	125	25	5	1450	110	1760
<b>АЗ 3Вх2 320/16-250/10Б</b>	250	10	5	1450	110	2100
<b>АЗ 3Вх2 400/16-320/10Б</b>	320	10	5	1450	132	2550
<b>АЗ 3Вх2 500/10-400/10Б</b>	400	10	5	1450	160	2600

Примечание:

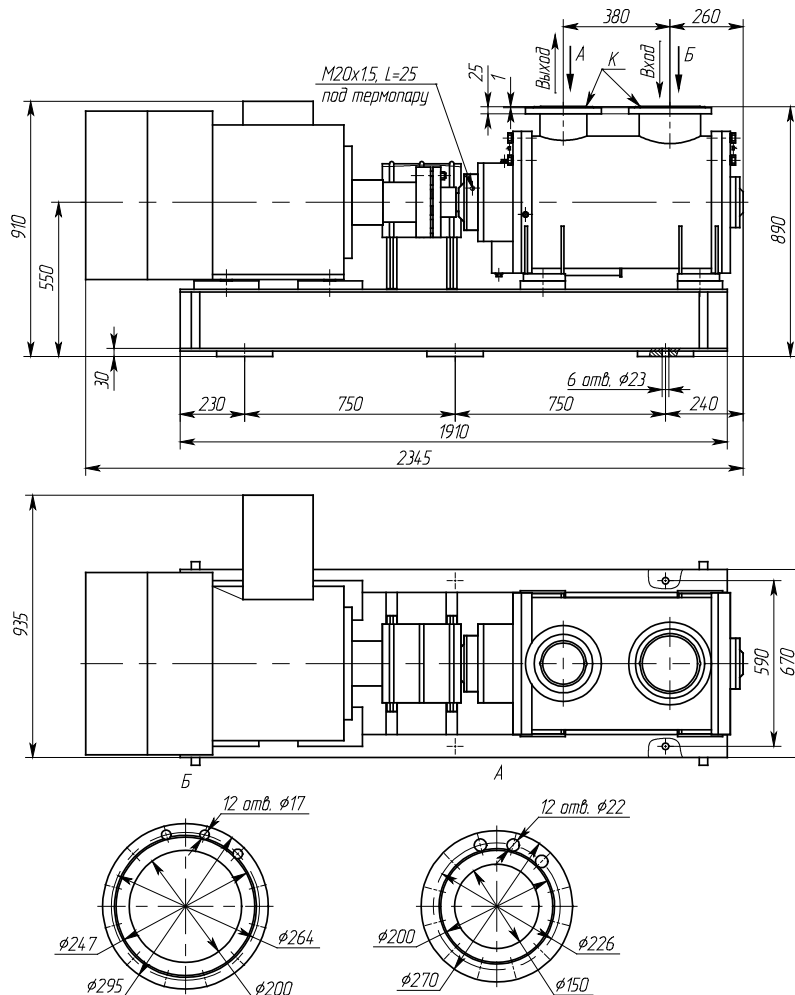
параметры указаны на номинальном режиме при перекачивании минерального масла вязкостью 74 сСт (10°ВУ).

### СРАВНИТЕЛЬНАЯ ХАРАКТЕРИСТИКА Трёхвинтовых насосов с выносными подшипниками

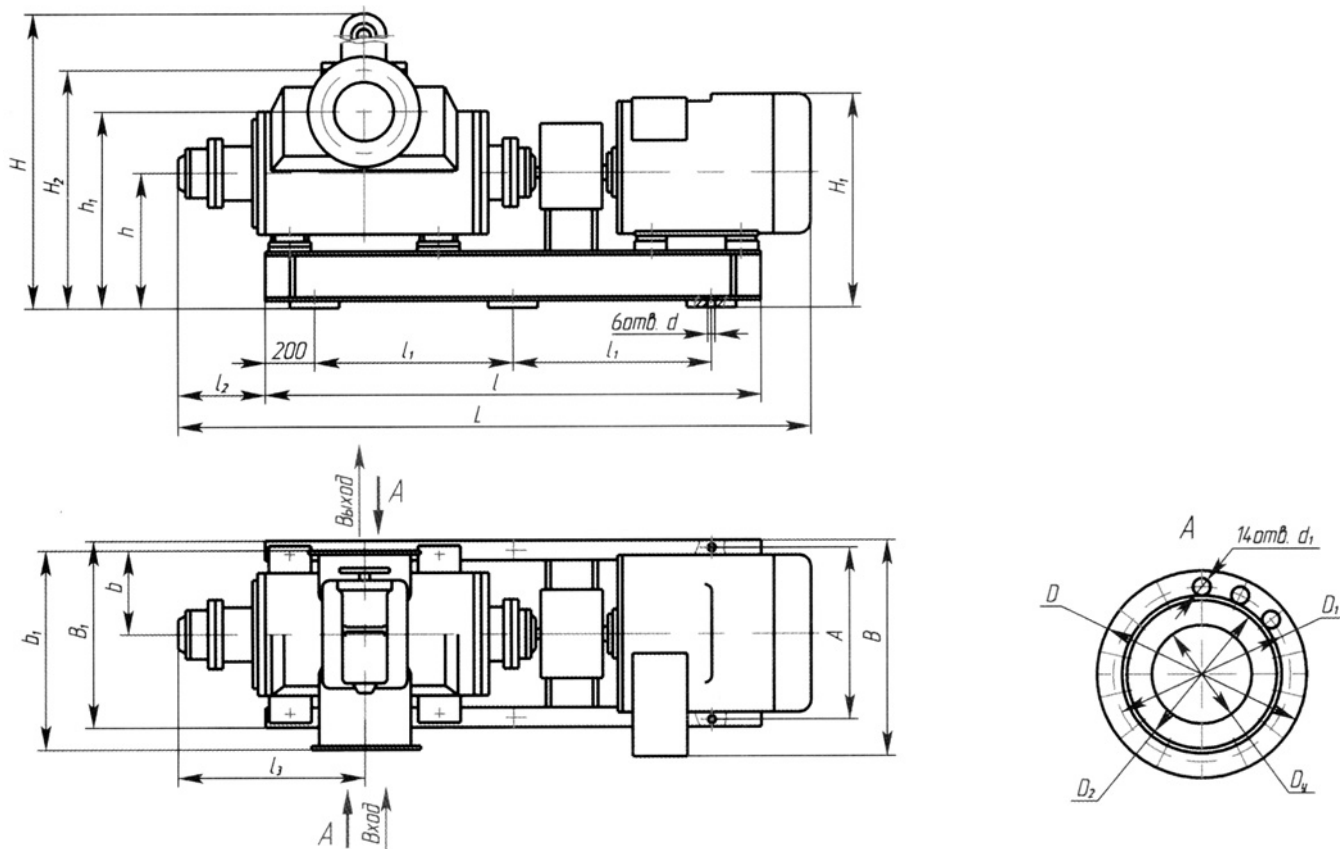


Р, кгс/см² - давление на выходе  
Q, м³/ч - подача

### ГАБАРИТНЫЙ ЧЕРТЁЖ АГРЕГАТОВ ТИПА А3 ЗВ 320/25



### ГАБАРИТНЫЙ ЧЕРТЁЖ АГРЕГАТОВ ТИПА АЗ 3ВХ2



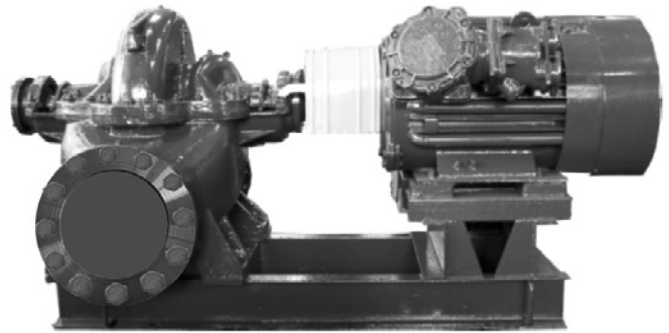
### ГАБАРИТНЫЕ И ПРИСОЕДИНИТЕЛЬНЫЕ РАЗМЕРЫ АГРЕГАТОВ

	АЗ 3Вх2 320/16-250/10Б	АЗ 3Вх2 400/16-320/10Б	АЗ 3Вх2 500/10-400/10Б
<b>H</b>	1180	1260	1260
<b>H<sub>1</sub></b>	900	920	865
<b>H<sub>2</sub></b>	930	1026	1026
<b>h</b>	540	560	560
<b>h<sub>1</sub></b>	770	820	820
<b>L</b>	2860	2805	2580
<b>l</b>	1960	2030	2175
<b>l<sub>1</sub></b>	780	800	900
<b>l<sub>2</sub></b>	490	355	355
<b>l<sub>3</sub></b>	820	785	785
<b>A</b>	585	700	700
<b>B</b>	950	985	850
<b>B<sub>1</sub></b>	650	770	770
<b>b</b>	310	340	340
<b>b<sub>1</sub></b>	720	790	790
<b>d</b>	22	22	22
<b>d<sub>1</sub></b>	28	22	22
<b>D</b>	390	430	430
<b>D<sub>1</sub></b>	341	386	386
<b>D<sub>2</sub></b>	312	360	360
<b>D<sub>y</sub></b>	250	300	300

## НДс, НДв НАСОСЫ ЦЕНТРОБЕЖНЫЕ ДВУСТОРОННЕГО ВХОДА

### НАЗНАЧЕНИЕ

Насосы (агрегаты) центробежные типа **6НДв-Бт-Е**, **8НДв-Нм-Е**, **12НДс-Нм-Е** и **14НДс-Н-Е** предназначены для перекачивания не загрязненных механическими примесями нефтепродуктов (сырая нефть, автомобильный бензин, авиационный бензин, дизтопливо) температурой от минус 40 до +85°C, вязкостью до  $100 \cdot 10^{-6} \text{ м}^2/\text{с}$  (100 сСт), плотностью до  $1000 \text{ кг}/\text{м}^3$ , с содержанием твердых включений не более 0,2% по массе и размером не более 0,2 мм.



### ОБЛАСТЬ ПРИМЕНЕНИЯ

Насосы (агрегаты) допускаются для работы на взрывоопасных производствах, для перекачивания жидкостей, относящихся к категории IIA, IIB и группам взрывоопасности T1, T2, T3, T4 по ГОСТ Р51330.19.

Согласно классификации ПУЭ (правила устройства электроустановок) допускается установка электронасосов во взрывоопасных зонах классов В-Ia, В-Iб, В-Iг, В-IIA.

### СТРУКТУРА УСЛОВНОГО ОБОЗНАЧЕНИЯ ЭЛЕКТРОНАСОСНОГО АГРЕГАТА

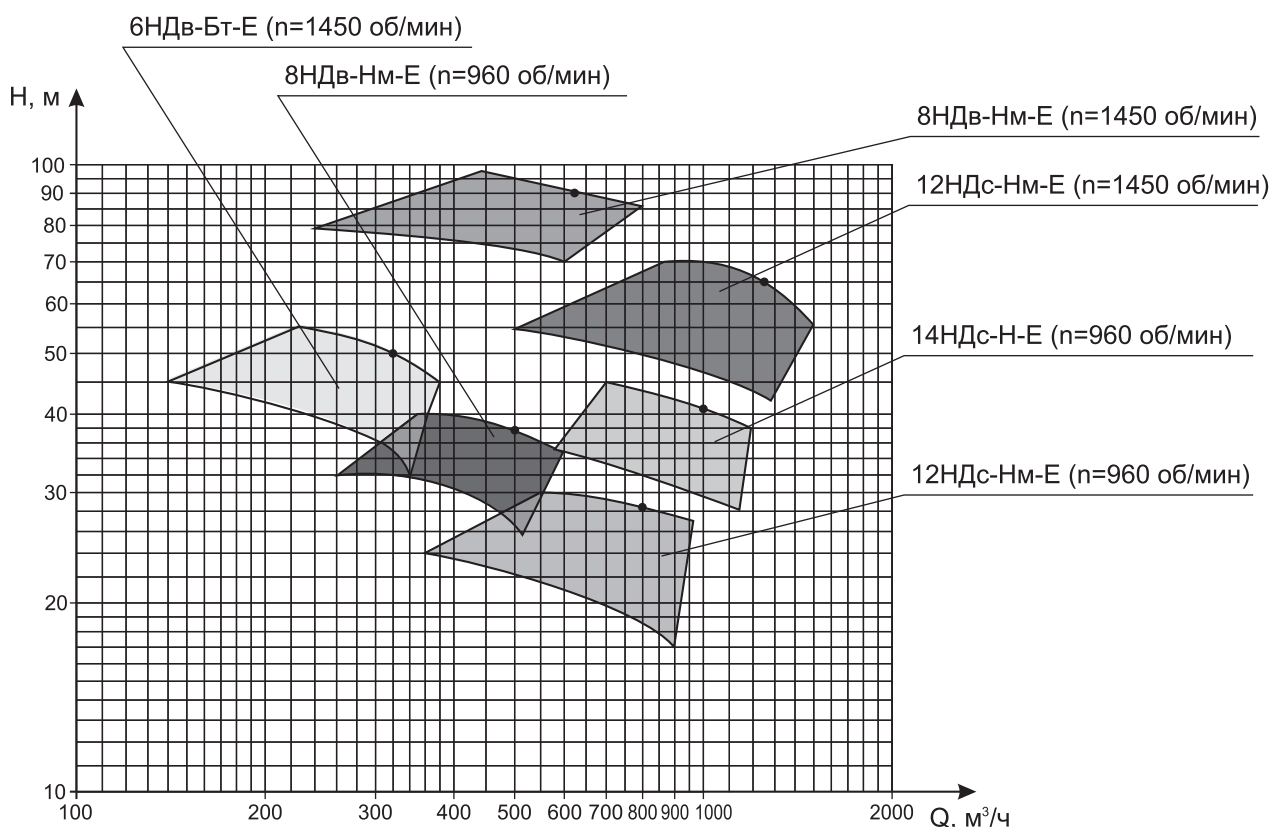
6 НД в - Б т - Е - а У2 ТУ 3631-066-05747979—96

6	НД	в	-	Б	т	-	Е	-	а	У2	ТУ 3631-066-05747979—96
											диаметр напорного патрубка в мм, уменьшенный в 25 раз
											насос двустороннего входа
											высоконапорный
											бензиновый
											одинарное торцовое уплотнение со вспомогательным (тд — двойное торцовое)
											стальной корпус
											обрезка рабочего колеса
											климатическое исполнение и категория размещения
											обозначение технических условий

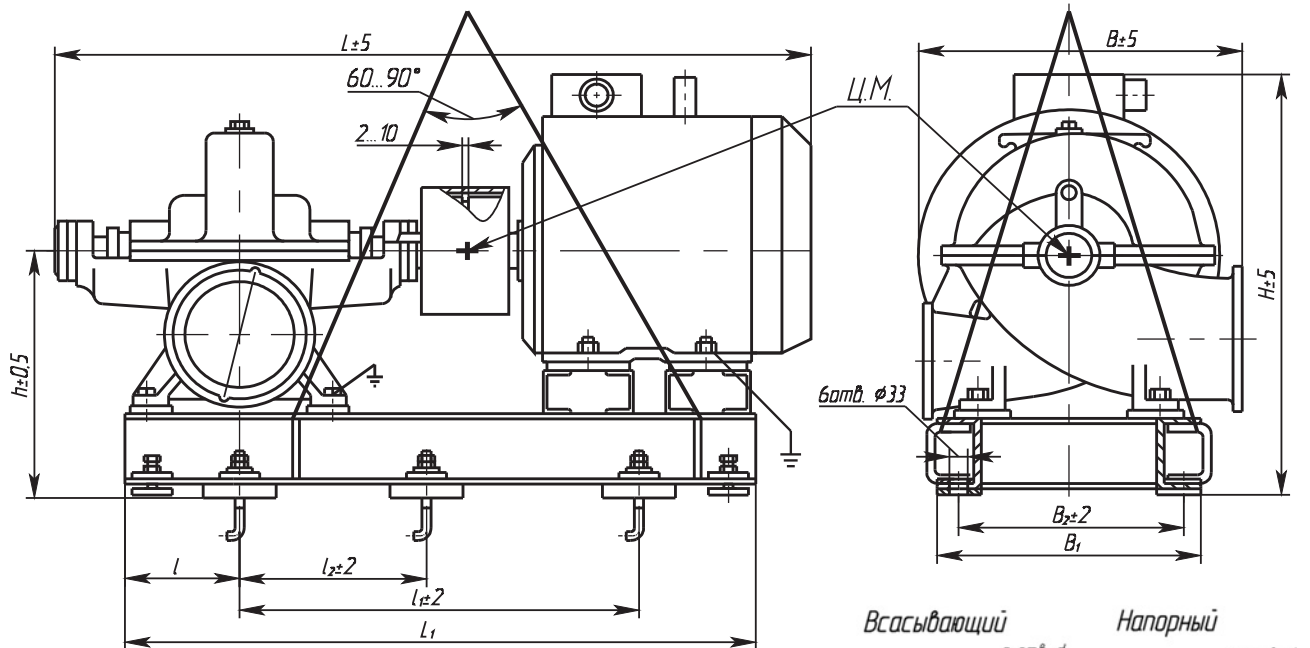
### ТЕХНИЧЕСКИЕ ХАРАКТЕРИСТИКИ В НОМИНАЛЬНОМ РЕЖИМЕ

Марка агрегата	Подача насоса, м <sup>3</sup> /ч	Напор, м	Частота вращения, с <sup>-1</sup> (об/мин)	Допускаемый кавитационный запас, м, не более	Максимальная потребляемая мощность насоса, кВт, при $\rho = 1000 \text{ кг/м}^3$	КПД насоса, %	Диаметр рабочего колеса, мм	Масса насоса, кг, не более
6НДв-Бт-Е	320	50	24,2 (1450)	5,5	68	76	405	500
	300	44		5,7	60	73	380	
	275	39		5,9	52	68	360	
8НДв-Нм-Е	630	90	24,2 (1450)	6,5	230	78	525	780
	550	82		6,7	190	75	500	
	500	74	16,0 (960)	6,8	165	70	470	780
	500	38		5,0	78	78	525	
	470	33,5		5,5	70	75	500	
12НДс-Нм-Е	1250	65	24,2 (1450)	6,0	290	86	460	1200
	1150	56		6,2	220	83	430	
	1050	48		6,4	190	78	400	
	800	28	16,0 (960)	5,0	85	86	460	1200
	750	24,5		5,1	72	83	430	
	700	20,5		5,4	60	78	400	
14НДс-Н-Е	1000	40	16,0 (960)	4,5	154	85	540	1580
	950	36		4,6	136	82	510	
	900	31		4,7	120	77	480	

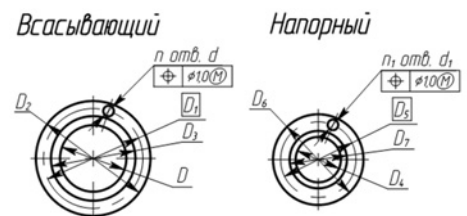
### СВОДНАЯ ХАРАКТЕРИСТИКА НАСОСОВ НДв и НДс



ГАБАРИТНЫЙ ЧЕРТЕЖ АГРЕГАТОВ



Типоразмер насоса	Размеры в мм											
	D	D <sub>1</sub>	D <sub>2</sub>	D <sub>3</sub>	D <sub>4</sub>	D <sub>5</sub>	D <sub>6</sub>	D <sub>7</sub>	n	n <sub>1</sub>	d	d <sub>1</sub>
6НДв-БТ-Е	200	295	335	268	150	240	280	212	8	8	22	22
8НДв-НМ-Е	250	335	370	312	200	295	335	268	12	12	18	22
12НДс-НМ-Е	350	460	500	430	300	400	440	370	16	12	22	22
14НДс-Н-Е	400	525	580	490	350	470	520	438	16	16	30	27



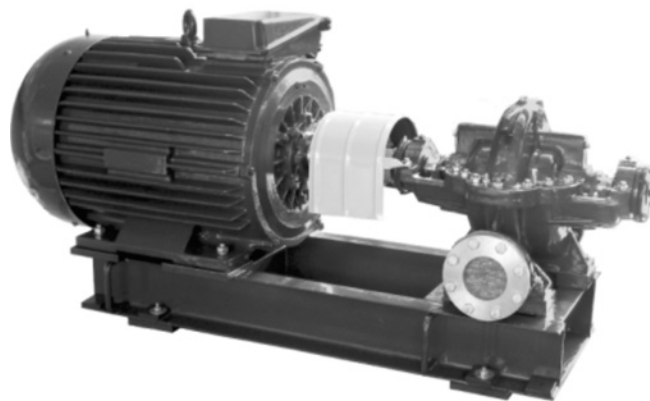
ГАБАРИТНЫЕ И ПРИСОЕДИНИТЕЛЬНЫЕ РАЗМЕРЫ

Типоразмер насоса	Размеры в мм										Масса агрегата, кг	Двигатель			Масса, кг	
	D <sub>2</sub>	L	L <sub>1</sub>	I	I <sub>1</sub>	I <sub>2</sub>	B	B <sub>1</sub>	B <sub>2</sub>	H		h	мощность, кВт	напряжение, В		типоразмер
6НДв-БТ-Е	405	2340	1580	220	1155	600	966	580	515	990	610	1386	75	380; 660	2B250S4	650
	380											1346		380/660	AB250S4	610
	360	2205	1560	1140	1035	1160	735	660	1170	770	2760	315	660	BAO2-315L4	1645	
		2340														995
8НДв-НМ	525	2525	1900	265	1460	700	1297	735	660	1170	770	2760	315	660	BAO2-315L4	1645
		2455	1795		1240	1297	740	680	1105	705	2415	250	660	BAO2-315M4	1475	
	500	2455	1775	1220	620	1275	735	660	1160	770	2160	200	380/660	BAO2-280L4	1130	
																470
	470	2190	1615	1110	1155	765	1778	55	380; 660	2B250M6	725					
		2150										1095	380/660	AB250M6	680	
460		2609	2040	1300	694	1282	870	3224	315	660	BAO2-315L4	1645				
		430											2539	3054	250	BAO2-315M4
12НДс-НМ	460	2464	380	650	1442	600	2558	110	380/660	BAO2-280M6	1070					
	430	2374										2428	90	380/660	2B280M6	905
	400	2539	1970	1280	670	1242	830	2618	200	380/660	BAO2-280L4	1130				
		2374											2368	75	380; 660	2B280S6
14НДс-Н	540	2625	425	1425	810	1660	789	710	1355	935	3405	160	380/660	BAO2-315M6	1475	
	510	2060									3000					132
	480	2550	128	2920	110	BAO2-280M6	1070									

## ЦН НАСОСЫ ЦЕНТРОБЕЖНЫЕ

### НАЗНАЧЕНИЕ

Насосы (агрегаты) центробежные типов **ЦН160/112** и **ЦН90/100** предназначены для перекачивания топлива для реактивных двигателей по ГОСТ 10227—86, ГОСТ 12308—89 в чистом виде или с противоводокристаллизационными жидкостями до 0,3% по массе (ТГФ ГОСТ 17477—86, ТГФМ ТУ6-10-1457—79, И ГОСТ 8313—88 и И-М ТУ 6-10-1457—79, автомобильных бензинов ГОСТ 2084—77, авиационных бензинов ГОСТ 1012—72 и дизельных топлив ГОСТ 305—82), температурой от минус 40 до +85°C, вязкостью до  $60 \cdot 10^{-6}$  м<sup>2</sup>/с (60 сСт), плотностью 755—860 кг/м<sup>3</sup>, с содержанием твердых включений не более 0,2% по массе и



размером не более 0,2 мм, а также воды и других жидкостей, сходных с водой по вязкости и химической активности.

### ОБЛАСТЬ ПРИМЕНЕНИЯ

Насосы (агрегаты) допускаются для работы на взрывоопасных производствах, для перекачивания жидкостей, относящихся к категории IIA, IIB и группам взрывоопасности T1, T2, T3 по ГОСТ P51330.19.

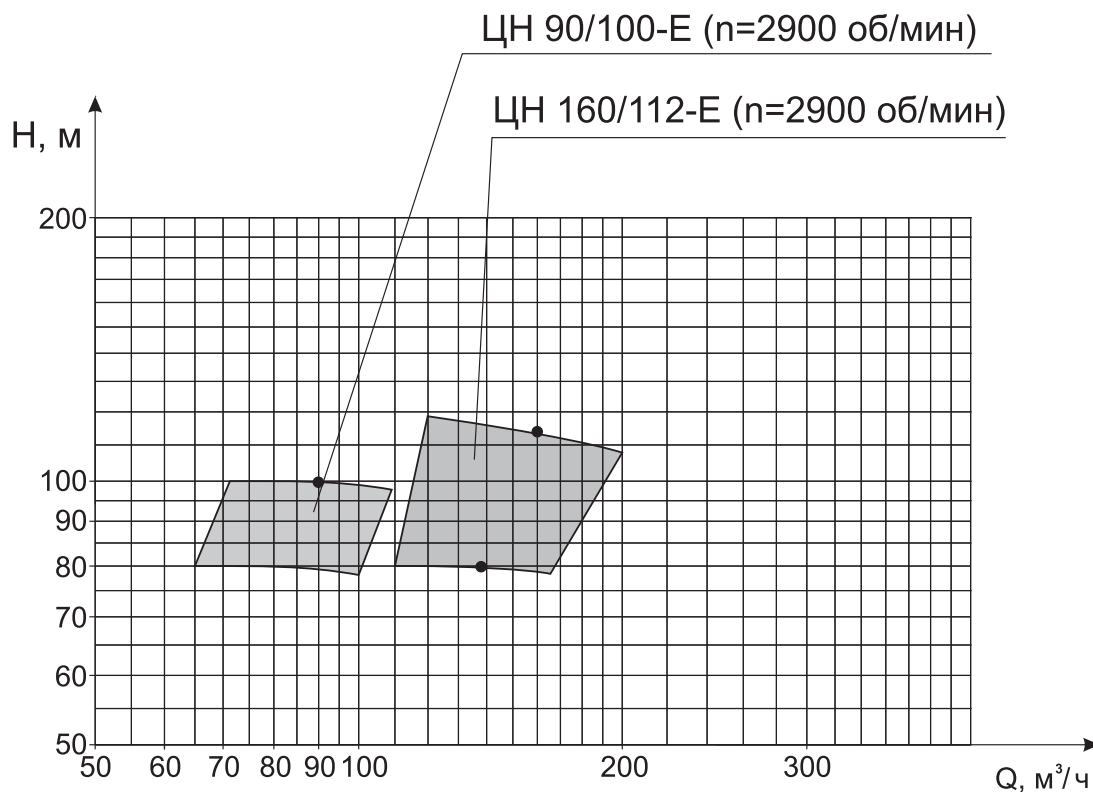
Согласно классификации ПУЭ (правила устройства электроустановок) допускается установка электронасосов во взрывоопасных зонах классов B-Ia, B-Iб, B-Iг, B-IIA.

### СТРУКТУРА УСЛОВНОГО ОБОЗНАЧЕНИЯ ЭЛЕКТРОНАСОСНОГО АГРЕГАТА

ЦН 160 / 112 а - Е - т У2 ТУ 26-06-1640—91

ЦН	160	/	112	а	-	Е	-	т	У2	ТУ 26-06-1640—91
										центробежный
										подача, м <sup>3</sup> /ч
										напор, м
										подрезка рабочего колеса
										корпусные детали из углеродистой стали
										одинарное торцовое уплотнение со вспомогательным (тд — двойное торцовое)
										климатическое исполнение и категория размещения
										обозначение технических условий

**СВОДНАЯ ХАРАКТЕРИСТИКА НАСОСОВ ЦН**

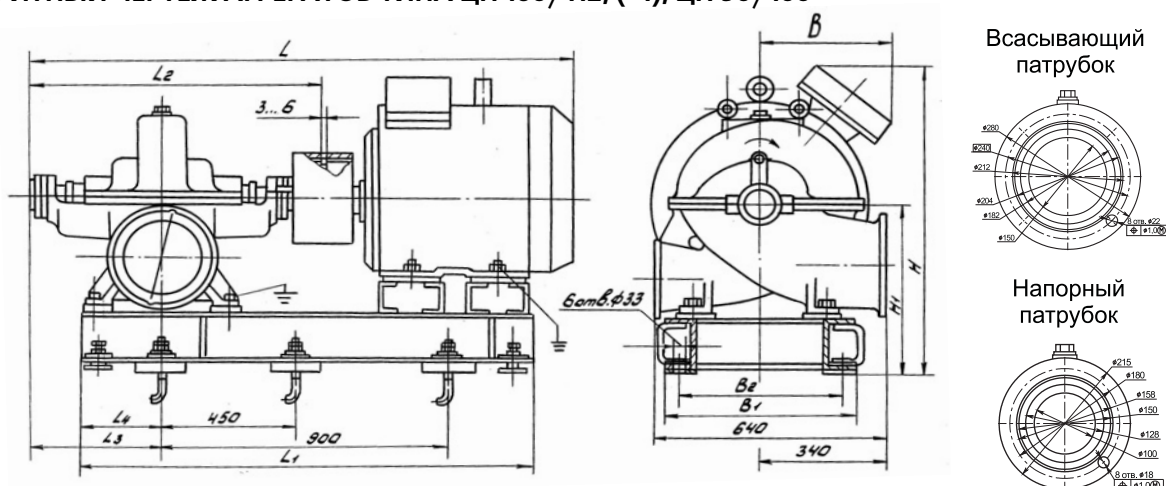


**ТЕХНИЧЕСКАЯ ХАРАКТЕРИСТИКА В НОМИНАЛЬНОМ РЕЖИМЕ**

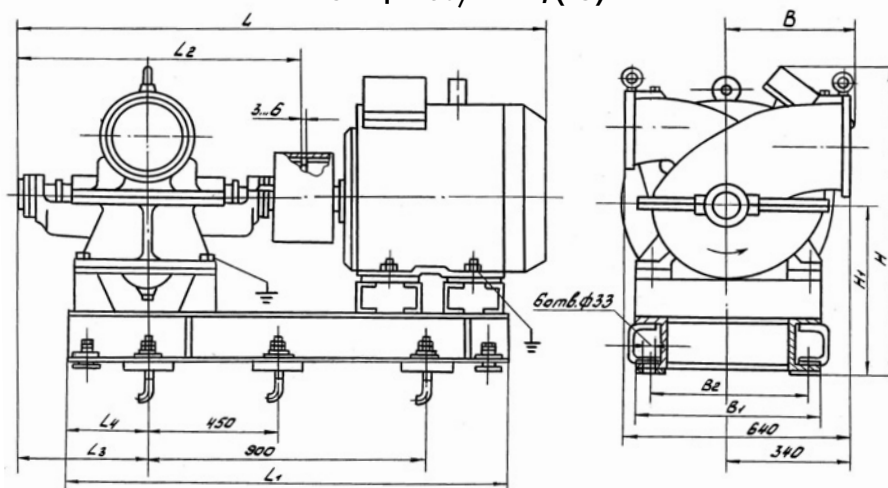
Наименование насоса	Подача, м³/ч	Напор, м	Давление на входе в насос МПа (кгс/см²), не более	Максимальная мощность, кВт, не более	Частота вращения, с <sup>-1</sup> (об/мин)
ЦН 160/112 ЦН 160/112-Е	160	112	0,3 (3,0)	85	48 (2900)
ЦН 160/112-а ЦН 160/112-а-Е	150	100		67	
ЦН 160/112-б ЦН 160/112-б-Е	135	80		54	
ЦН 90/100 ЦН 90/100-Е	90	100		50	
ЦН 90/100-а ЦН 90/100-а-Е	80	80		45	



**ГАБАРИТНЫЙ ЧЕРТЁЖ АГРЕГАТОВ ТИПА ЦН 160/112, (-1), ЦН 90/100**



**ГАБАРИТНЫЙ ЧЕРТЁЖ АГРЕГАТОВ ЦН 160/112-2, (-3)**



**ГАБАРИТНЫЕ И ПРИСОЕДИНИТЕЛЬНЫЕ РАЗМЕРЫ**

Типоразмер насоса	L, мм	L <sub>1</sub> , мм	L <sub>2</sub> , мм	L <sub>3</sub> , мм	L <sub>4</sub> , мм	B, мм	B <sub>1</sub> , мм	B <sub>2</sub> , мм	H, мм	H <sub>1</sub> , мм	Масса, кг	Двигатель		
												мощность, кВт	напряжение, В	типоразмер двигателя
ЦН 160/112	1850	1330				500			885	505	1045	90	380; 660	2B250M2
	1840					450			760	505	1085			
ЦН 160/112-а	1800	1300				500			885	505	990	75	380; 660	2B250S2
						450			760	505	1030			
ЦН 160/112-б	1675	1265	755	325		225	580	510	950	505	778	55	380; 660	3B225M2
ЦН 90/100	1780					-			910	505	788			
ЦН 90/100а														
ЦН 160/112-3	1850	1315				500			860	475	1060	90	380; 660	2B250M2
	1840					450					1100			
ЦН 160/112-а-3	1800	1280			155	500	660	585			1050	75	380; 660	2B250S2
						450					1050			
ЦН 160/112-б-3	1670	1235				225			945	455	805	55	380; 660	3B225M2
	1775					-					825			
ЦН 160/112-Е	1990	1395				500			905		1062	90	380; 660	2B250M2
	1980					450					1100			
ЦН 160/112-а-Е	1940	1360				500			905		1010	75	380; 660	2B250S2
						450					1050			
ЦН 160/112-б-Е	1810	1330			175	450	580	510	780	505	1050	55	380; 660	AB250S2
ЦН 90/100-Е	1910					225					950			
ЦН 90/100-а-Е														
ЦН160/112-Е-3	1971	1380				500			860	475	1103	90	380; 660	2B250M2
	1961					450					1143			
ЦН 160/112а-Е-3	1921	1345			155	500	660	585			1093	75	380; 660	2B250S2
						450					1093			
ЦН 160/1126-Е-3	1791	1306				225			945	455	847	55	380; 660	3B225M2
	1896					-					867			