

Производственное предприятие «Виктория»

- Производство воздуховодов и систем вентиляции
- Клапаны противопожарные
- Клапаны дымоудаления
- Вентиляторы общепром, дымоудаления, крышные

г. Минск, Микрорайон Уручье, пр. Независимости, 199,
центральный корпус, помещение 1.

Тел. 8 (017) 399-83-88 E-mail: 5@v-klapan.by

v-klapan.by

Термостаты канальные одноступенчатые TS-K02-25

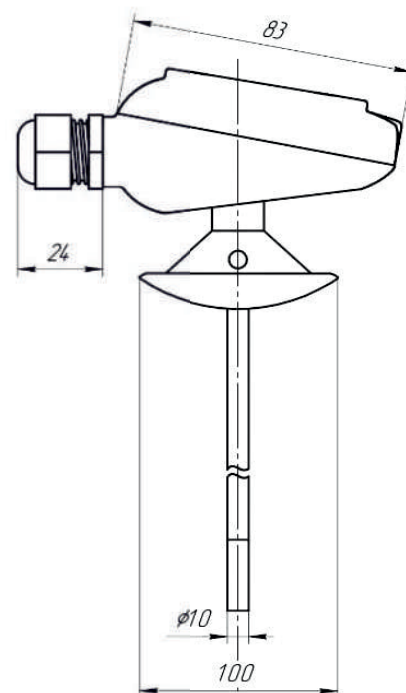


производственное предприятие
ВИКТОРИЯ

ТЕРМОСТАТЫ КАНАЛЬНЫЕ ОДНОСТУПЕНЧАТЫЕ TS-K02-10 и TS-K02-25

Термостаты одноступенчатые TS-K02-10 и TS-K02-25 применяются для регулирования (поддержания на заданном уровне) температуры в каналах систем вентиляции, и конструктивно состоят из защитной гильзы, в которую помещен биметаллический термостат в изолированном корпусе, и клеммной коробки, защищенной по стандарту IP65. В момент, когда температура превышает фиксированную уставку, контакты термостата размыкаются и выдают сигнал на систему автоматизации на выключение обогрева.

Термостаты выпускаются с изолированным корпусом из ABS-пластика, подключение выполняется на клеммный блок внутри корпуса. В качестве защитной гильзы может выступать трубка из нержавеющей стали, заглушенная на конце, или сварная гильза диаметром 10 мм.



ТЕХНИЧЕСКИЕ ДАННЫЕ

Артикул

Наименование датчика

TS-K02-10

Термостат одноступенчатый каналный 10 градусов, 200 мм.

TS-K02-25

Термостат одноступенчатый каналный 25 градусов, 200 мм.

Наименование показателя

Значение показателя

Уставка срабатывания

10±5 °С или 25±5 °С

Температура эксплуатации

-20...+50°С

Температура сброса

Уставка минус 2...3°С

Контактная группа

NC-контакт, DC24V, AC120V, 2A

Материалы:

Корпус ABS-пластик, гильза нержавеющая сталь



RGP

ПРОИЗВОДИТЕЛЬ:

ООО «Завод РГП»
190020, г. Санкт-Петербург,
наб. Обводного канала
д. 223-225, лит. С

✉ info@rgp-tech.ru
✉ sales@rgp-tech.ru
☎ +7 (812) 425-61-16
🌐 www.rgp-tech.ru