

Производственное предприятие «Виктория»

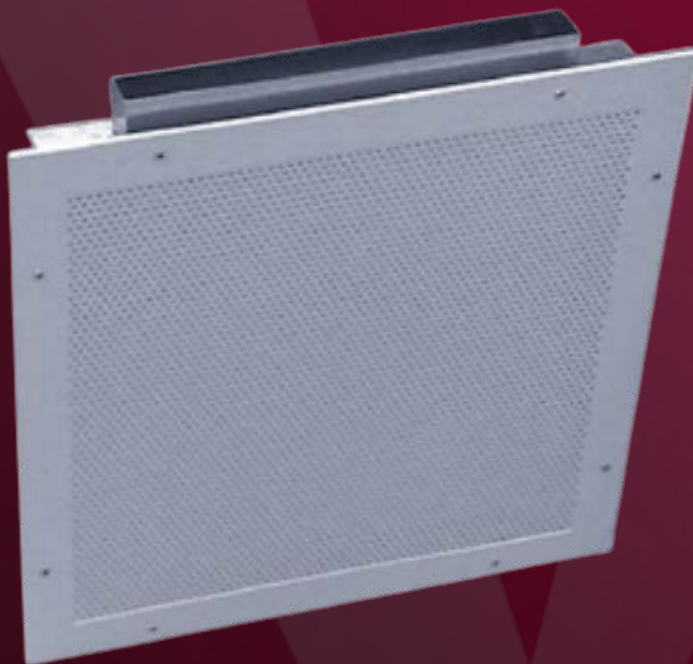
- Производство воздуховодов и систем вентиляции
- Клапаны противопожарные
- Клапаны дымоудаления
- Вентиляторы общепром, дымоудаления, крышные

г. Минск, Микрорайон Уручье, пр. Независимости, 199,
центральный корпус, помещение 1.

Тел. **8 (017) 399-83-88** E-mail: **5@v-klapan.by**

v-klapan.by

Воздухораспределители низкоскоростные 2ВНВ



производственное предприятие

ВИКТОРИЯ

Воздухораспределители низкоскоростные 2ВНВ



Встраиваемые воздухораспределители низкоскоростные 2ВНВ предназначены для подачи воздуха непосредственно в рабочую зону помещения с малой скоростью и малым температурным перепадом ($\Delta t = 3^\circ\text{C}$), обеспечивающими принцип вытесняющей вентиляции.

При вентиляции вытеснением воздух поступает в нижнюю зону и не смешивается с воздухом помещения. Он вытесняет его вверх, создавая эффект «плавучести и восходящего распределения». Удаление вытесненного теплого и загрязненного воздуха осуществляется из верхней зоны вытяжной вентиляцией. Таким образом, в помещении обеспечивается постоянный приток чистого воздуха в обслуживаемую зону, который поднимает к потолку тёплый и загрязнённый воздух. Воздух, поступающий через воздухораспределитель, соприкасаясь с тёплыми поверхностями, расположенными в рабочей зоне (технологическое оборудование, компьютеры, лампы, люди и проч.) стремится вверх в естественных конвективных потоках над нагретыми поверхностями, одновременно унося загрязнённые воздушные массы, образующиеся в нижних слоях помещения.

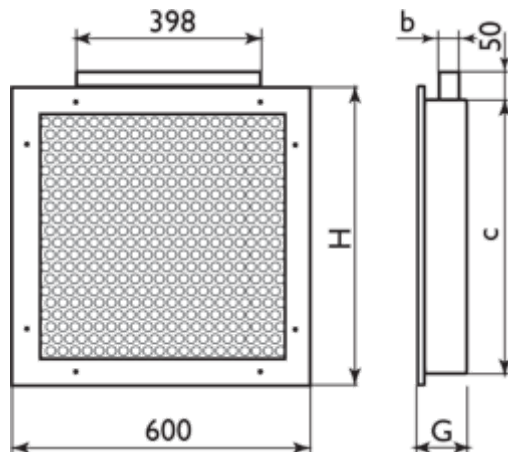
Область применения 2ВНВ - общественные, административные и производственные помещения (офисы, рестораны, конференц-залы, магазины, музеи, спортивные сооружения и т.п.), где необходима подача чистого воздуха непосредственно в рабочую зону помещения.

Низкоскоростные воздухораспределители 2ВНВ встраиваются в стеновые ниши, либо в элементы интерьера. Воздухораспределители изготавливаются из листовой стали и состоят из наружной перфорированной панели, корпуса с подводящим патрубком прямоугольного сечения.

Наружная панель 2ВНВ окрашивается методом порошкового напыления в белый цвет (RAL 9016), по заказу возможна окраска в любой цвет по каталогу RAL.

Аксессуары

Соединительный воздуховод.



Характеристики воздухораспределителей 2ВНВ

Модель	F_0 , м ³	b, мм	G, мм	H, мм	Вес, кг
2ВНВ 600	0,255	38	75	600	6,1
2ВНВ 800	0,356	38	75	800	7,9
2ВНВ 1000	0,457	58	100	1000	10,3
2ВНВ 1200	0,558	58	100	1200	13,3

Данные для подбора воздухораспределителей 2ВНВ при подаче воздуха в помещение*

Модель	$L_{WA}=25дБ(A)$				$L_{WA}=35дБ(A)$				$L_{WA}=45дБ(A)$				
	L_0 , м ³ /ч	ΔP_n , Па	Дальнобойность, м при V_x , м/с		L_0 , м ³ /ч	ΔP_n , Па	Дальнобойность, м при V_x , м/с		L_0 , м ³ /ч	ΔP_n , Па	Дальнобойность, м при V_x , м/с		
			0,2	0,5			0,2	0,5			0,2	0,5	0,75
2ВНВ 600	100	5	0,9	0,4	170	15	1,5	0,6	290	45	2,6	1,0	0,7
2ВНВ 800	100	5	0,7	0,3	170	15	1,3	0,5	290	45	2,2	0,9	0,6
2ВНВ 1000	230	10	1,5	0,6	340	22	2,2	0,9	500	47	3,3	1,3	0,9
2ВНВ 1200	230	10	1,4	0,5	340	22	2,0	0,8	500	47	3,0	1,2	0,8