

## Производственное предприятие «Виктория»

- Производство воздуховодов и систем вентиляции
- Клапаны противопожарные
- Клапаны дымоудаления
- Вентиляторы общепром, дымоудаления, крышные

г. Минск, Микрорайон Уручье, пр. Независимости, 199,  
центральный корпус, помещение 1.

Тел. **8 (017) 399-83-88** E-mail: **5@v-klapan.by**

**v-klapan.by**

# Преобразователь частоты INNOVERT серия ISD mini PLUS

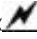



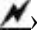
производственное предприятие


**ВИКТОРИЯ**

Благодарим Вас за выбор универсального многофункционального высокоэффективного преобразователя частоты INNOVERT.

Перед установкой, эксплуатацией, техническим обслуживанием или проверкой преобразователя частоты (ПЧ) внимательно ознакомьтесь с данной инструкцией. Это обеспечит максимально эффективное использование ПЧ и безопасность обслуживающего персонала.

В данной инструкции указания по безопасности подразделяются на «Опасность» и «Предупреждение», поэтому следует уделять особое внимание символам «» (Опасность) и «» (Предупреждение) и соответствующему содержанию текста.

Символ «» означает, что неправильная эксплуатация прибора может стать причиной смерти или серьезных травм.

Символ «» означает, что неправильная эксплуатация прибора может привести к травмам или неисправности ПЧ и механической системы, а также к другим серьезным последствиям.

Рисунки в данной инструкции приведены для удобства описания; они могут отличаться от модернизированных версий преобразователя.

Данная инструкция должна храниться у конечного пользователя для проведения постгарантийного ремонта и технического обслуживания.

При возникновении любых вопросов обращайтесь в нашу компанию или к нашим представителям, мы всегда рады помочь Вам.

## Оглавление

<b>Глава 1 Инструкция по безопасному применению.....</b>	<b>4</b>
1-1 Проверка при получении.....	4
1-2 Перемещение и установка.....	4
1-3 Прокладка и подключение кабеля.....	5
1-4 Подключение питания и ввод в эксплуатацию.....	6
1-5 Проверка и техническое обслуживание.....	7
1-6 Особые ситуации.....	7
1-7 Утилизация.....	7
<b>Глава 2 Описание преобразователя частоты.....</b>	<b>8</b>
2-1 Осмотр при снятии упаковки.....	8
2-2 Обозначение модели преобразователя частоты.....	8
2-3 Характеристики оборудования.....	8
2-4 Внешний вид.....	11
2-5 Доступ к силовым клеммам преобразователя.....	11
2-6 Характеристики различных моделей преобразователей.....	12
2-7 Хранение оборудования.....	13
<b>Глава 3 Установка преобразователя частоты.....</b>	<b>14</b>
3-1 Требования, предъявляемые к месту установки.....	14
3-2 Габаритные, установочные размеры и масса преобразователя.....	16
<b>Глава 4 Электромонтаж.....</b>	<b>17</b>
4-1 Схема электромонтажа основного силового контура.....	17
4-1-1 Описание дополнительных компонентов необходимых для подключения преобразователя.....	18
4-1-2 Замечания по подключению проводов основного силового контура.....	19
4-1-3 Рекомендуемые характеристики проводов и защитного оборудования.....	20
4-1-4 Клеммы основного силового контура и их описание.....	21
4-2 Управляющие клеммы.....	22
4-2-1 Основная схема соединений.....	22
4-2-2 Расположение управляющих клемм.....	23
4-2-3 Описание управляющих клемм.....	24
4-2-4 Замечания по монтажу управляющих цепей.....	25
<b>Глава 5 Эксплуатация.....</b>	<b>26</b>
5-1 Цифровая панель управления (внешний вид панели может быть модифицирован).....	26
5-1-1 Описание функций кнопок.....	26
5-2 Инструкция по использованию панели управления.....	29
5-3 Простое функционирование преобразователя и его элементов.....	31
5-3-1 Настройка, установка и электромонтаж.....	31
5-3-2 Проверка электромонтажа.....	32
5-3-3 Настройка параметров преобразователя.....	32
5-3-4 Работа преобразователя.....	32
<b>Глава 6. Таблица параметров.....</b>	<b>33</b>
<b>Глава 7 Описание функциональных параметров.....</b>	<b>49</b>
7-1 Параметры для текущего контроля.....	49
7-2 Основные функции.....	53
7-3 Параметры для основных применений.....	63

7-4	Параметры входов и выходов .....	68
7-5	Группа вспомогательных параметров.....	84
7-6	Группа параметров для прикладного использования .....	91
7-7	Параметры встроенного PID-регулятора .....	97
7-8	Группа параметров последовательного канала связи .....	105
7-9	Параметры для усложненного применения .....	106
<b>Глава 8</b>	<b>Техническое обслуживание, диагностика ошибок и меры по их предотвращению .....</b>	<b>108</b>
8-1	Необходимая ежедневная проверка .....	108
8-2	Замечания по техническому обслуживанию и проверке.....	108
8-3	Плановая периодическая проверка .....	99
8-4	Плановая замена деталей преобразователя.....	99
8-5	Информация по защите, диагностике и устранению ошибок в преобразователе.....	110
8-6	Устранение стандартных ошибок .....	112
8-7	Борьба с электромагнитными помехами .....	113
<b>Глава 9</b>	<b>Выбор дополнительных опций.....</b>	<b>115</b>
9-1	Назначение опций .....	115
9-2	Внешние опции .....	115
9-2-2	Тормозной резистор.....	107
<b>Приложение 1.</b>	<b>Пример простого применения .....</b>	<b>116</b>
<b>Приложение 2.</b>	<b>Использование протокола связи Modbus для управления преобразователем.....</b>	<b>117</b>

## Глава 1 Инструкция по безопасному применению

### 1-1 Проверка при получении



#### Предупреждение

Перед отправкой вся продукция прошла тщательную проверку и испытания, но в связи с транспортировкой необходимо проверить следующее:

- Наличие деформаций или повреждений преобразователя, которые могли возникнуть при транспортировке, не устанавливайте поврежденный преобразователь, поскольку это может привести к травмам персонала, своевременно сообщите об этом представителю транспортной компании.
- Целостность упаковки, наличие в ней всех деталей и краткого описания. Особенно внимательно проверьте наличие гарантийного талона и краткого описания по эксплуатации, сохраните их для проведения дальнейшего технического обслуживания оборудования.
- Убедитесь, что поставленное оборудование соответствует заказанному, также проверьте наличие внутренних и внешних неисправностей.

### 1-2 Перемещение и установка



#### Предупреждение

- При перемещении преобразователя используйте специальное оборудование для предотвращения повреждений.
- При перемещении преобразователя закрепите его. Крышка ПЧ может упасть и нанести травмы персоналу, или же повредить сам преобразователь.
- Не устанавливайте преобразователь вблизи воспламеняющихся объектов во избежание пожара.
- Убедитесь в том, что преобразователь установлен ровно.
- Выберите безопасное место для размещения преобразователя. Условия окружающей среды для обеспечения корректной работы преобразователя указаны ниже.

Окружающая температура:  $-10^{\circ}\text{C} \dots + 40^{\circ}\text{C}$  (без обледенения).

Относительная влажность:  $< 90\%$  (без конденсата);

Условия установки ПЧ: оборудование должно быть установлено в помещении (вдали от источника коррозионных газов, воспламеняющихся газов, масляного тумана, пыли и прямых солнечных лучей).

Абсолютная высота: 1000 м над уровнем моря (если ПЧ используется на высоте 1000 м над уровнем моря, необходимо понизить мощность подключаемых электродвигателей).

- Вибрация:  $< 20$  Гц: максимальные ускорения 1,0 g; 20 – 50 Гц: 0.6 g
- Убедитесь, что монтажная поверхность может выдержать вес преобразователя, и что он не упадет с нее, также убедитесь в безопасности и надежности места установки. Ограничьте доступ детей и постороннего персонала к месту установки ПЧ.

Убедитесь в том, что винты зафиксированы и надежно затянуты, это позволит предотвратить падение и механическое повреждение ПЧ.

- В процессе установки не допускайте попадания внутрь преобразователя винтов, обрывков проводов, насекомых и других объектов, способных проводить электрический ток, так как это может привести к повреждению ПЧ и к серьезной аварии.
- При установке в одном шкафу управления двух или более преобразователей, их следует размещать согласно предписаниям, указанным в инструкции по эксплуатации. Также необходимо располагать их на достаточном расстоянии друг от друга и установить дополнительные охлаждающие вентиляторы, обеспечивающие свободную циркуляцию воздуха в шкафу, для поддержания температуры в шкафу не выше +50°C. Перегрев может привести к повреждению преобразователя, возникновению пожара или другой аварийной ситуации.
- Установка преобразователя должна осуществляться квалифицированным персоналом.

### 1-3 Прокладка и подключение кабеля



#### Предупреждение

- Аккуратно обращайтесь с электропроводами, не используйте их для подвешивания посторонних предметов и не прикладывайте к ним чрезмерных усилий, чтобы не допустить повреждения проводов и поражения электрическим током.
- Не подсоединяйте к выходным клеммам преобразователя фазосдвигающий конденсатор, так как это может привести к повреждению преобразователя.
- Не подключайте к выходным клеммам преобразователя переключающих устройств, таких как рубильник, контактор или магнитный пускатель. Это может привести к повреждению преобразователя. Такой случай будет считаться негарантийным.
- Прокладывайте питающий и управляющий кабели отдельно друг от друга во избежание возникновения помех.

#### ⚡ Опасность

- Перед электромонтажом убедитесь, что питание преобразователя отключено.
- Подключение проводов должно выполняться только квалифицированными электриками.
- Подключение должно производиться в соответствии с указаниями, представленными в инструкции по эксплуатации.
- Заземление должно быть выполнено согласно соответствующим предписаниям из инструкции по эксплуатации, так как в противном случае это может привести к поражению электрическим током или возникновению пожара.
- Для преобразователя используйте независимый источник питания; никогда не используйте тот же источник питания для другого силового оборудования, такого как, например, аппарат для электросварки.

- Не прикасайтесь к преобразователю мокрыми руками во избежание поражения электрическим током.
- Не прикасайтесь непосредственно к клеммам, не касайтесь входными и выходными проводами корпуса преобразователя, так как это может привести к поражению электрическим током.
- Убедитесь, что напряжение источника питания соответствует номинальному напряжению ПЧ, в противном случае это может привести к поломке устройства или травмам персонала.
- Проверьте, что источник питания подключен к клеммам R,S,T при трехфазном питании или к клеммам R,S при однофазном, а не к клеммам U,V,W. Подключение питания к выходным клеммам U,V,W преобразователя неминуемо приведет к его выходу из строя.
- Не проводите проверку прочности изоляции преобразователя с помощью высоковольтного мегомметра, так как при этом преобразователь выйдет из строя.
- Установите дополнительные блоки, такие как тормозной модуль и тормозные резисторы в соответствии с предписаниями инструкции по эксплуатации, иначе может произойти авария или пожар.
- Убедитесь, что все винты клемм прочно затянуты, в противном случае это может стать причиной короткого замыкания.

#### 1-4 Подключение питания и ввод в эксплуатацию



##### Предупреждение

- Перед включением питания убедитесь, что передняя крышка установлена, во время работы преобразователя не снимайте крышку.
- Убедитесь, что силовые и сигнальные кабели подключены правильно, в противном случае это может привести к поломке преобразователя.
- Перед вводом в эксплуатацию убедитесь, что все параметры заданы корректно.
- Перед вводом в эксплуатацию убедитесь, что пробный пуск ПЧ не приведет к его поломке, для этого рекомендуется провести пробный пуск на холостом ходу.
- В случае, если настроек функций останова недостаточно, обеспечьте наличие выключателя питания для аварийного останова.
- Не рекомендуется осуществлять пуск и останов электродвигателя, подключенного к ПЧ, с помощью электромагнитного пускателя, установленного на силовом входе преобразователя, это приводит к существенному сокращению срока службы ПЧ.



##### Опасность

- Если задана функция автоматического перезапуска после ошибки, нельзя приближаться к оборудованию, так как после останова может произойти его автоматический перезапуск.
- Убедитесь, что двигатель и механизмы работают в допустимых пределах их технических характеристик. Работа за рамками допустимых пределов может привести к отказу двигателя и механизмов.
- Во время работы, недопустимо произвольно изменять параметры ПЧ.

- Не прикасайтесь к радиатору или тормозному резистору во время работы, это может стать причиной ожогов.
- Не прикасайтесь влажными руками к монтажной панели при переключении кнопок и выключателей, в противном случае это может стать причиной поражения электрическим током или возникновение травм.
- Не подключайте и не отсоединяйте двигатель в процессе работы преобразователя, так как это может привести к срабатыванию защиты и к поломке преобразователя.

### 1-5 Проверка и техническое обслуживание



#### Предупреждение

- Перед выполнением проверки и технического обслуживания убедитесь в том, что питание преобразователя отключено, и индикаторы питания не горят, в противном случае, это приведет к поражению электрическим током.
- Во избежание повреждения преобразователя разрядом статического электричества, перед выполнением проверки или технического обслуживания дотроньтесь рукой до металлического предмета, чтобы произошел разряд статического электричества.
- Не используйте мегомметр (предназначенный для измерения сопротивления изоляции) для проверки силовых шин и цепей управления преобразователя.

#### Опасность

- *Только уполномоченный квалифицированный персонал может проводить монтаж, проверку, техническое обслуживание и демонтаж преобразователя.*
- Проверка, техническое обслуживание должны выполняться в соответствии с процедурой, описанной в инструкции по эксплуатации; запрещается самостоятельное изменение конструкции ПЧ, в противном случае это может привести к поражению электрическим током, травмам персонала или поломке устройства.

### 1-6 Особые ситуации

#### Опасность

- При срабатывании системы защиты преобразователя на дисплее высвечивается код ошибки. В Главе 8 (раздел 8-5) по коду ошибки можно узнать ее описание, возможную причину её возникновения и методы устранения. Не пытайтесь перезапустить преобразователь, если причина ошибки не была устранена. Такой перезапуск преобразователя может привести к его выходу из строя, механическому повреждению оборудования. Такой случай будет считаться негарантийным..
- При поломке преобразователя не пытайтесь отремонтировать его самостоятельно, обратитесь в нашу компанию или ее представительство для проведения диагностики преобразователя.

### 1-7 Утилизация



#### Предупреждение

- После разборки преобразователя утилизируйте его как промышленные отходы, не сжигайте.



## Глава 2 Описание преобразователя частоты

### 2-1 Осмотр при снятии упаковки

После распаковки проверьте:

- совпадает ли модель частотного преобразователя с Вашим заказом.
- не поврежден ли преобразователь, и все ли входящие в комплект компоненты имеются в наличии.

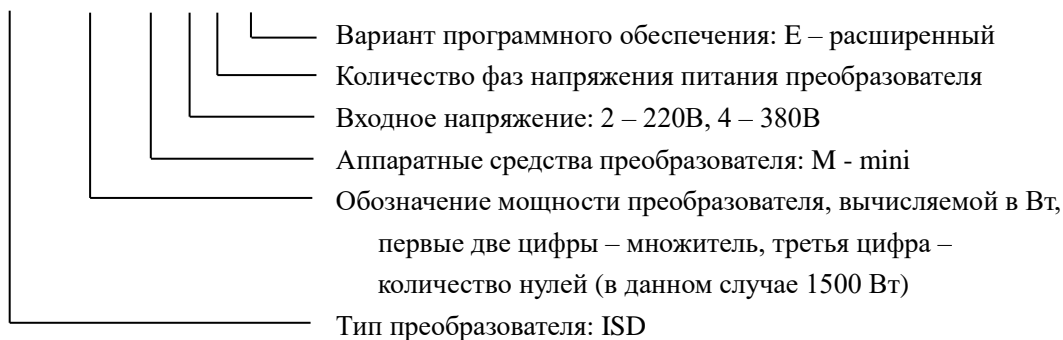
В случае отсутствия или несоответствия каких-либо компонентов немедленно свяжитесь с Вашим поставщиком.

### 2-2 Обозначение модели преобразователя частоты



Модель:

## ISD152M21E



### 2-3 Характеристики оборудования

Модель	ISD mini PLUS	
Вход	Номинальное напряжение и частота	трехфазное, 380В, 50/60 Гц; однофазное, 220В, 50/60 Гц
	Допустимый диапазон напряжения	трехфазное 380В: 330~440В; однофазное 220В: 170В~240В
Выход	Напряжение	Трехфазное, 380В: 0~380В; трехфазное, 220В, 0~220В
	Частота	0,1 ~ 999 Гц
Режим управления	Преобразование напряжение-частота	
Дисплей	Четырехразрядный дисплей, светодиодная индикация; отображение заданной и выходной частоты, направления вращения, выходного тока, напряжения шины постоянного тока, кодов ошибок и др.	

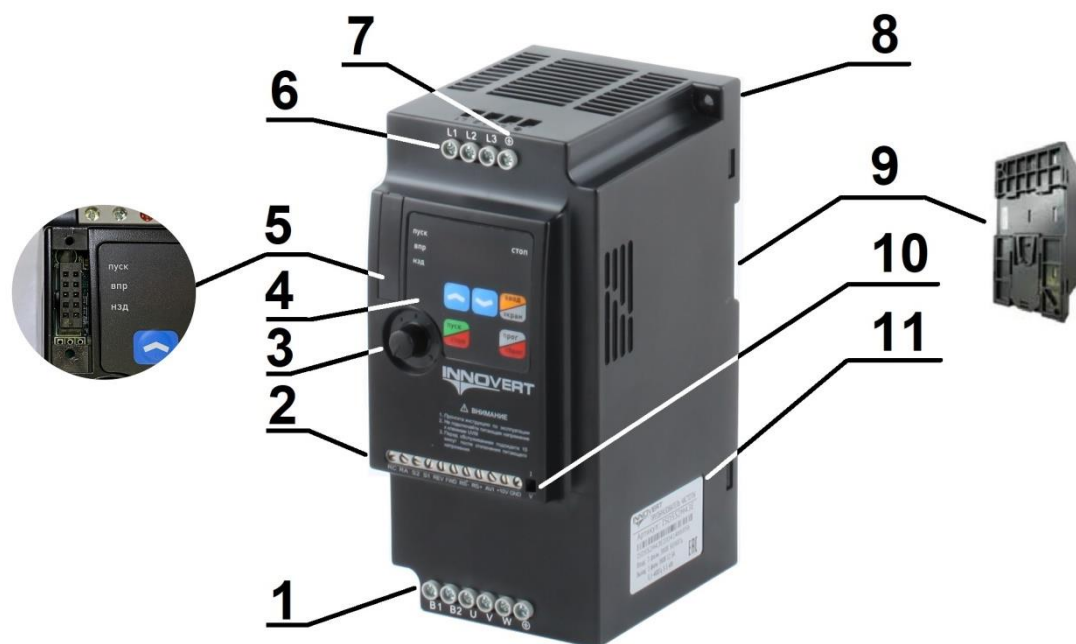
## Инструкция по эксплуатации преобразователя частоты серии ISD mini PLUS

Характеристики управления	Диапазон выходной частоты	0,1 Гц~999 Гц
	Точность установки задания частоты	Цифровая настройка: 0,1 Гц, аналоговая настройка: 0,1% максимальной выходной частоты
	Точность индикации выходной частоты	0,1 Гц
	Преобразование напряжение - частота	Задание точки изгиба кривой напряжение-частота для соответствия различным нагрузочным режимам.
	Регулировка момента	Увеличение тока двигателя используется: для увеличения момента в зависимости от условий нагрузки.
	Многофункциональные входы	Четыре многофункциональных входа, реализация таких функций, как: задание 15 предустановленных скоростей, работа по программе, 4 значения ramпы увеличения / уменьшения скорости, функция электронного потенциометра (MOP), аварийный останов и другие функции.
	Многофункциональные выходы	Один релейный многофункциональный выход, реализация таких функций, как индикация работы, счетчик, таймер, достижение нулевой скорости, работа по программе и авария.
	Настройка времени ускорения / замедления	4 варианта времен ускорения / замедления может быть задано в диапазоне 0~999.9 сек.
Другие функции	ПИД-регулятор	Встроенный ПИД-регулятор
	RS485	Протокол связи MODBUS (порт RS485)
	Настройка частоты	Аналоговое задание 0~10В, 4~20мА, настройка с помощью потенциометра панели управления, с помощью протокола связи RS485 и настройка с помощью электронного потенциометра MOP (UP/DOWN)
	PLC-режим	Управление скоростью вращения по управляющей программе, записанной в памяти преобразователя

Функции защиты	Защита от перегрузок	150% в течение 1 мин.
	Защита от перенапряжений	Для защиты от импульсных перенапряжений сети необходимо установить сетевой дроссель Уровень срабатывания защиты от перенапряжения в звене постоянного тока может быть скорректирован пользователем
	Защита от пониженного напряжения	Уровень срабатывания защиты может быть скорректирован Пользователем
	Другие типы защиты	Блокировка параметров от несанкционированной настройки
КПД	~96%	
Окружающая среда	Окружающая температура	-10°C... + 40°C (без обледенения)
	Влажность воздуха	Макс. 90% (без конденсата)
	Абсолютная высота	Ниже 1000 м
	Вибрация	<20 Гц: Макс. 1.0 g ; 20 – 50 Гц: Макс. 0.6 g
Конструкция	Охлаждение	Принудительное воздушное охлаждение
	Класс защиты	IP 20
Установка	Место монтажа	Корпус преобразователя не обеспечивает его защиту от пыли и влаги. При эксплуатации преобразователя в пыльных и влажных помещениях пользователь должен поместить преобразователь в электрошкаф с требуемой степенью защиты

## 2-4 Внешний вид

В качестве примера представлен внешний вид трехфазного преобразователя частоты, 380 В, мощностью от 5,5 кВт.



1. Клеммы для подключения электродвигателя U, V и W
2. Управляющие клеммы
3. Потенциометр, для задания скорости вращения
4. Встроенная панель управления
5. Разъём для подключения внешней клавиатуры
6. Силовые клеммы питающего напряжения L1, L2 и L3
7. Клемма защитного заземления  $\oplus$
8. Крепежные отверстия для монтажа преобразователя
9. Крепление на стандартную дин-рейку 35 мм
10. Переключатель типа аналогового сигнала I/U
11. Паспортная табличка преобразователя

## 2-5 Доступ к силовым клеммам преобразователя

Входные силовые клеммы питания расположены в верхней части преобразователя.

Выходные клеммы преобразователя для подключения двигателя расположены в нижней части ПЧ.

## 2-6 Характеристики различных моделей преобразователей

Модель	Вход питания	Выходная мощность, кВт	Выходной ток (А)	Перегрузочная способность (60 с) (А)	Мощности подключаемых двигателей, кВт
ISD091M21E	1-фазный 220В, 50/60 Гц	0,09	0,7	1,05	0,09
ISD121M21E		0,12	0,8	1,2	0,12
ISD181M21E		0,18	1	1,5	0,18
ISD251M21E		0,25	1,5	2,25	0,18-0,25
ISD401M21E		0,4	2,5	3,75	0,25-0,4
ISD551M21E		0,55	3,5	5,25	0,25-0,55
ISD751M21E		0,75	5	7,5	0,4-0,75
ISD112M21E		1,1	6	9,0	0,55-1,1
ISD152M21E		1,5	7	10,5	0,75-1,5
ISD222M21E		2,2	11	16,5	1,1-2,2
ISD372M21E		3,7	16,5	24,75	1,5-3,7
ISD251M43E	3-фазный 380В, 50/60 Гц	0,25	1,2	1,8	0,25
ISD401M43E		0,4	1,5	2,25	0,25-0,4
ISD551M43E		0,55	2	3	0,37-0,55
ISD751M43E		0,75	2,7	4	0,55-0,75
ISD112M43E		1,1	3	4,5	0,75-1,1
ISD152M43E		1,5	4	6	0,75-1,5
ISD222M43E		2,2	5	7,5	1,1-2,2
ISD302M43E		3	6,8	10,2	1,5-3
ISD402M43E		4	8,6	12,9	2,2-4
ISD552M43E		5,5	12,5	18,5	3-5,5
ISD752M43E		7,5	17,5	26	4-7,5
ISD113M43E		11	24	36	5,5-11
ISD153M43E		15	33	49,5	7,5-15
ISD183M43E		18,5	40	60	11-18,5
ISD223M43E		22	45	67,5	15-22
ISD303M43E		30	60	90	18,5-30
ISD373M43E		37	80	120	22-37
ISD453M43E		45	90	135	30-45
ISD553M43E		55	110	165	37-55
ISD753M43E		75	152	228	45-75
ISD903M43E	90	176	264	55-90	
ISD114M43E	110	210	315	75-110	

## 2-7 Хранение оборудования

Перед установкой преобразователь частоты необходимо хранить в коробке. Если в настоящее время преобразователь не используется и находится на хранении, следует обратить внимание на следующее:

- 1) Прибор необходимо хранить в сухом, чистом помещении, в котором нет пыли.
  - Относительная влажность в месте хранения должна быть 0~90%, без конденсата.
  - Температура хранения должна быть в диапазоне от -20°C до +60°C.
  - В помещении не должно быть коррозионных газов и жидкостей, на оборудование не должны попадать прямые солнечные лучи.
- 2) Длительное хранение преобразователя может привести к ухудшению свойств электролитических конденсаторов, имеющих в составе преобразователя. Во время длительного хранения нужно подводить к преобразователю питание не реже одного раза в год на 5 часов для сохранения его работоспособности. При этом необходимо использовать регулируемое напряжение питания для постепенного увеличения уровня (за 2 часа) до номинального значения.

### Глава 3 Установка преобразователя частоты

#### 3-1 Требования, предъявляемые к месту установки

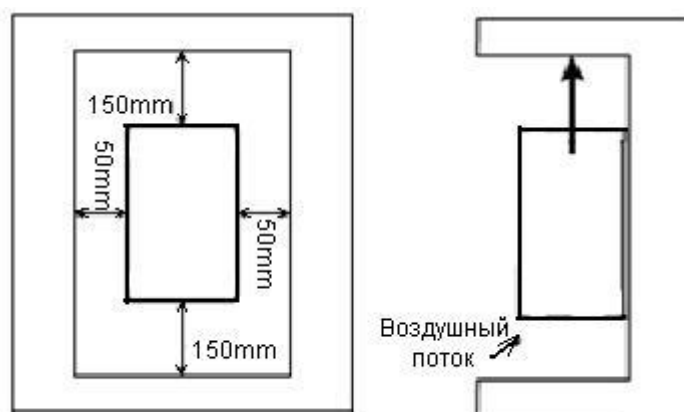
Срок службы ПЧ и его нормальное функционирование напрямую зависят от условий эксплуатации. В случае несоответствия этих условий требованиям, указанным в настоящей инструкции, может произойти срабатывание защиты или сбой в работе преобразователя.

ПЧ серии ISD mini PLUS предназначены для вертикального монтажа, при этом должны быть обеспечены вентиляция и отвод тепла.

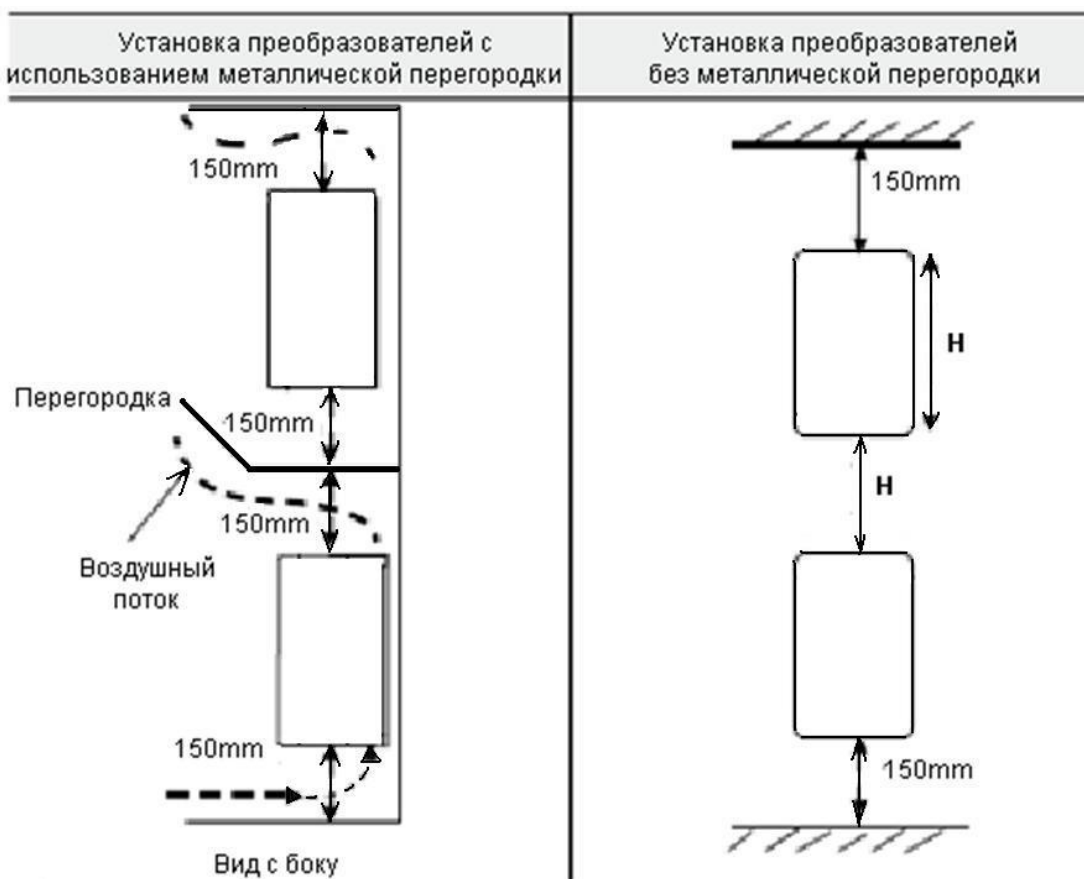
Убедитесь, что условия эксплуатации отвечают следующим требованиям:

- (1) Температура окружающей среды:  $-10^{\circ}\text{C} \dots +40^{\circ}\text{C}$
- (2) Относительная влажность:  $0 \dots 90\%$  (без образования конденсата)
- (3) Отсутствие попадания прямых солнечных лучей
- (4) Отсутствие агрессивных газов или жидкостей
- (5) Отсутствие пыли, волокон, пуха, насекомых и металлической пыли.
- (6) Расположение вдали от радиоактивных и воспламеняющихся веществ
- (7) Расположение вдали от источников электромагнитных помех (например, от сварочного аппарата, силового оборудования).
- (8) Твердая и устойчивая поверхность, на которую устанавливается преобразователь. В случае вибрации используйте antivибрационные прокладки.
- (9) Место для установки ПЧ должно находиться в помещении с хорошей вентиляцией, возможностью для осмотра и технического обслуживания. Установка ПЧ должна производиться на твердую огнеупорную поверхность вдали от источников тепла (например, от тормозного резистора).
- (10) Вокруг ПЧ должно быть достаточно свободного пространства (см. ниже). В случае установки нескольких ПЧ в одном помещении необходимо их правильное размещение (см. рис. ниже). При необходимости установите дополнительный охлаждающий вентилятор – температура окружающей среды не должна превышать  $50^{\circ}\text{C}$ .

Установка одного ПЧ



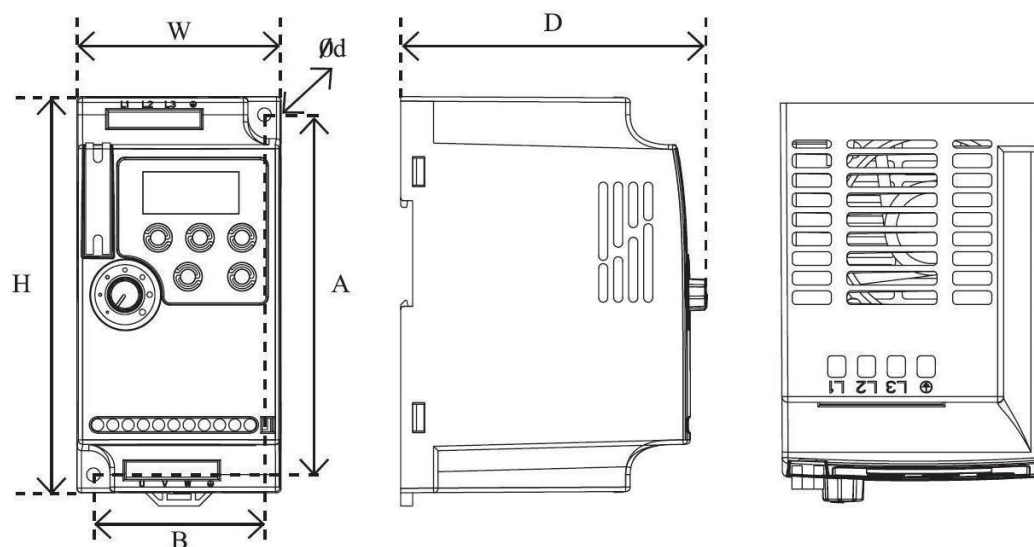
Установка нескольких ПЧ в один шкаф управления.



Перед монтажом нескольких ПЧ в один шкаф управления убедитесь, что в нем достаточно свободного пространства, имеется хороший теплообмен. Если преобразователи установлены рядом друг с другом, то расстояние между преобразователями должно быть больше 50 мм.



## 3-2 Габаритные, установочные размеры и масса преобразователя



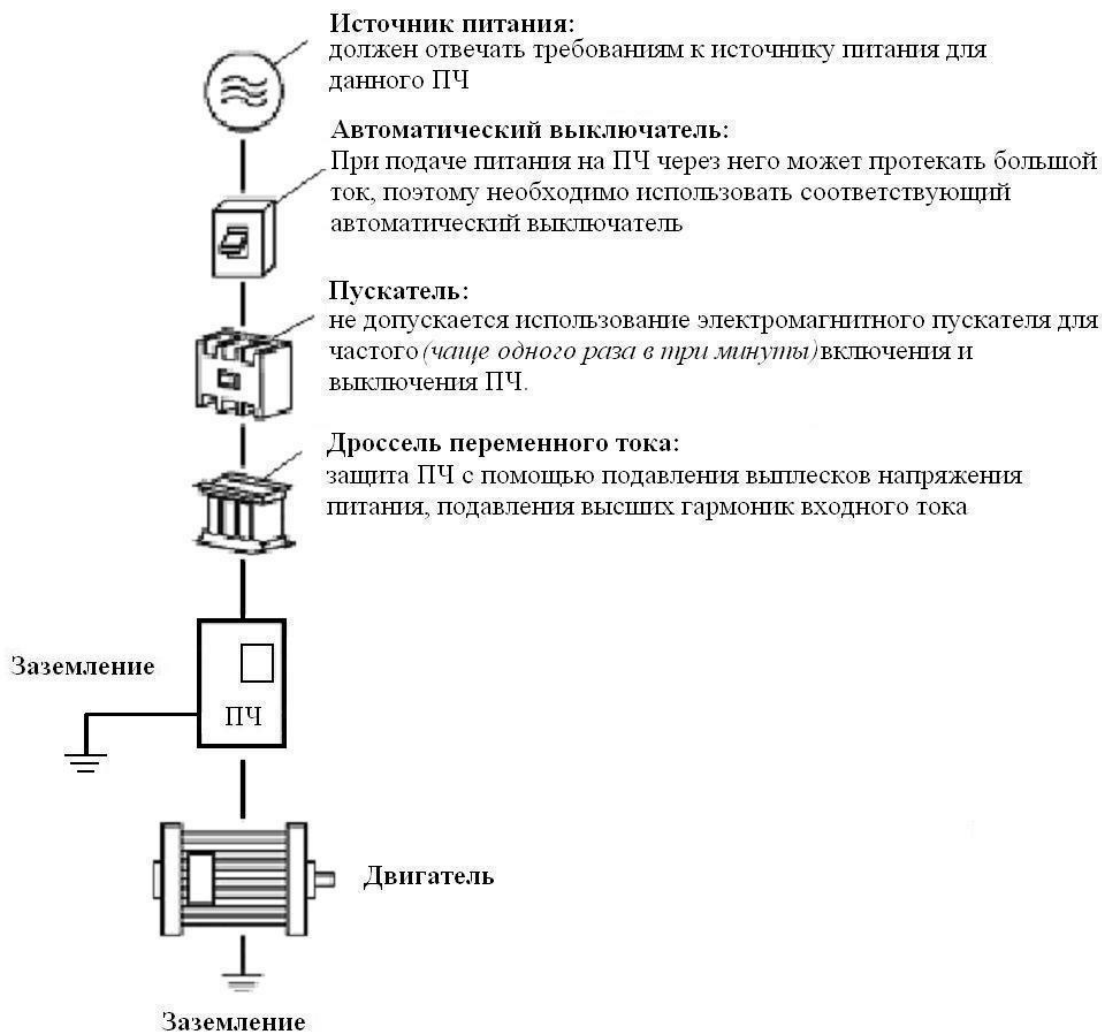
Размеры: мм

Модель	Тип корпуса	W	H	D	A	B	Ød	Масса, кг
ISD091M21E~ISD152M21E	1	68	132	102	120	57	4,5	0,6
ISD222M21E	2	72	142	112.2	130	61	4,5	0,9
ISD251M43E~ISD222M43E								
ISD372M21E, ISD302M43E~ISD552M43E	3	85	180	116	167	72	4,5	1,48
ISD752M43E, ISD113M43E	4	106	240	153	230	96	4,5	2,56
ISD153M43E~ISD223M43E	5	151	332	167	318	137	7	5,0
ISD303M43E, ISD373M43E	6	217	400	201	385	202	7	17
ISD453M43E, ISD553M43E	7	300	470	244	440	200	9	23,5
ISD753M43E~ISD114M43E	8	278	630	314	612	200	9	37,5

## Глава 4 Электромонтаж

Схема подключения преобразователя частоты (ПЧ) включает в себя два контура: основной силовой и управляющий.

### 4-1 Схема электромонтажа основного силового контура



- ⚠ **Подключение проводов питания следует производить только к входным клеммам преобразователя L1, L2, L3 для трёхфазного напряжения и L1, L2 для однофазного напряжения. В противном случае преобразователь может выйти из строя**
- ⚠ **Выход из строя преобразователя частоты по причине неправильного подключения не является гарантийным.**

#### **4-1-1 Описание дополнительных компонентов необходимых для подключения преобразователя**

(1) Источник переменного тока

Напряжение источника питания должно соответствовать требованиям данной инструкции по эксплуатации.

(2) Автоматический выключатель

Автоматический выключатель обеспечивает защиту линии электропитания ПЧ при авариях внутри преобразователя и на его выходе. Обесточьте ПЧ с помощью автоматического выключателя перед осмотром, ТО или во время нерабочего режима.

(3) Электромагнитный пускатель

Для увеличения безопасности при обслуживании и эксплуатации в некоторых случаях допускается использовать пускатель для отключения ПЧ от источника питания.

(4) Дроссель переменного тока

а) служит для подавления высших гармоник и защиты ПЧ.

б) служит для улучшения коэффициента мощности.

(5) Фильтр электромагнитной совместимости.

Уменьшает уровень помех от работы ПЧ.


#### 4-1-2 Замечания по подключению проводов основного силового контура

(1) Технические характеристики цепей подключения должны отвечать Правилам устройства электрических установок (ПУЭ);

(2) Запрещается подключать источник переменного напряжения к выходным клеммам (U, V, W). При таком подключении преобразователь выйдет из строя.

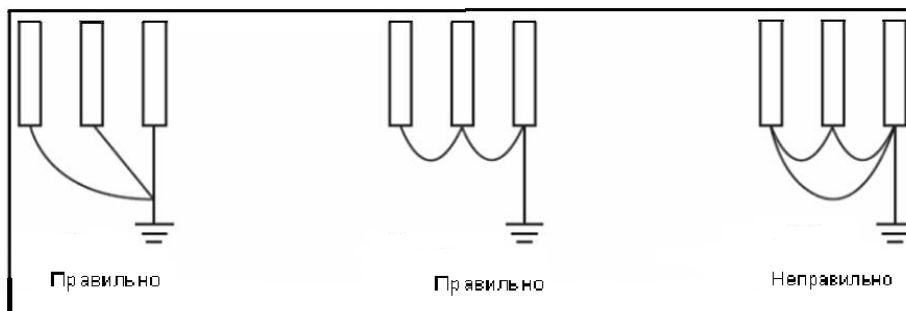
(3) Используйте изолированный экранированный кабель, подсоедините оба крайних конца экранирующей оплетки к заземлению.

(4) ПЧ необходимо заземлить отдельным проводом: запрещается использовать общее заземление со сварочным аппаратом, двигателем большой мощности.

(5) Используйте отдельный провод для подсоединения вывода заземления преобразователя  к заземлению (его полное сопротивление не должно превышать 10 Ом).

(6) Используйте заземляющий провод желто-зеленого цвета, его длина должна быть, как можно короче.

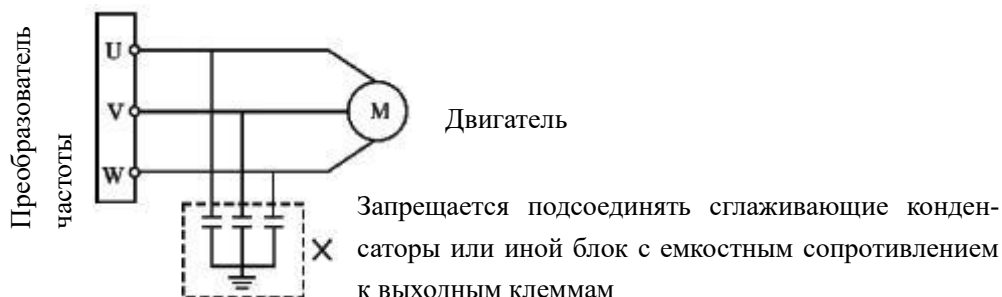
(7) В случае заземления нескольких ПЧ вместе обратите внимание на то, чтобы отсутствовали замкнутые контуры в цепи заземления (см. рис. ниже):



(8) Силовой кабель и управляющие провода должны быть размещены отдельно; параллельные провода должны быть разнесены не менее, чем на 100 мм, пересечение проводов должно происходить под прямым углом. Запрещается размещать управляющие провода и силовой кабель в одном кожухе во избежание помех.

(9) В общем случае, расстояние между двигателем и ПЧ не должно превышать 30 м, в противном случае будут возникать импульсные токи, обусловленные паразитной емкостью кабеля, которые могут вызвать срабатывание защиты от перегрузки по току, сбой в работе ПЧ, неправильную работу оборудования, выход преобразователя из строя. При расстояниях больше 30м необходимо между ПЧ и двигателем включить дроссель, уменьшить несущую частоту. Максимальное расстояние между двигателем и ПЧ не должно превышать 100 м.

(10) Нельзя подсоединять сглаживающие конденсаторы или иной блок с емкостным сопротивлением (например, фильтр радиопомех) к выходным клеммам (U, V, W).



(11) Убедитесь, что клеммы основного контура надежно затянуты и провода прижаты к

ним, в противном случае крепление может ослабнуть из-за вибрации и произойти короткое замыкание.

(12) При использовании дискретного релейного выхода, необходимо подключать RC-цепочку или варистор к обмотке реле или электромагнитного пускателя. При использовании транзисторного дискретного выхода параллельно обмотке реле подключается диод.

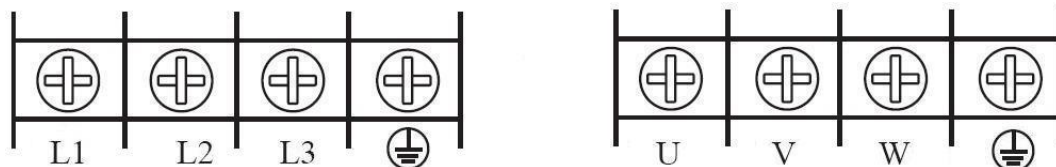
(13) Запрещается подключение и отключение электродвигателя при работающем преобразователе.

#### 4-1-3 Рекомендуемые характеристики проводов и защитного оборудования

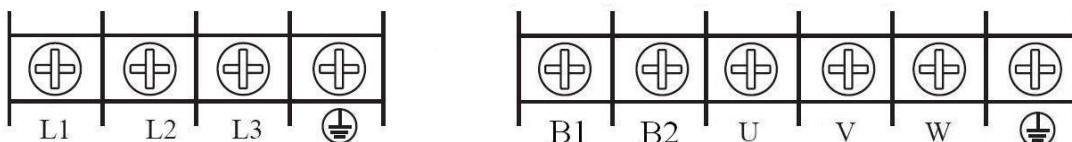
Модель ПЧ	Входное напряжение, В	Мощность двигателя, кВт	Ток преобразователя (входной / выходной), А	Сечение силового кабеля, мм <sup>2</sup>	Автоматический выключатель, А	Электромагнитный пускатель, А
ISD091M21E	220	0,09	1,7/0,7	1,5	10	12
ISD121M21E		0,12	2/0,8	1,5	10	12
ISD181M21E		0,18	2,5/1	1,5	10	12
ISD251M21E		0,18-0,25	3,2/1,5	1,5	10	12
ISD401M21E		0,25-0,4	6,3/2,5	1,5	10	12
ISD551M21E		0,37-0,55	8/3,5	2,5	16	12
ISD751M21E		0,55-0,75	11,5/5	2,5	16	12
ISD112M21E		0,75-1,1	13 /6	2,5	20	12
ISD152M21E		1,1-1,5	15,7/7	2,5	20	16
ISD222M21E		1,5-2,2	20/11	4,0	25	25
ISD372M21E		2,2-3,7	30/16,5	4,0	40	40
ISD251M43E		380	0,25	2,0/1,2	1,5	10
ISD401M43E	0,25-0,4		3,0/1,5	1,5	10	12
ISD551M43E	0,37-0,55		3,8/2	1,5	10	12
ISD751M43E	0,55-0,75		4,2/2,7	2,5	10	12
ISD112M43E	0,75-1,1		4,5/3	2,5	10	12
ISD152M43E	0,75-1,5		5,7/4	2,5	10	12
ISD222M43E	1,1-2,2		6 / 5	2,5	16	16
ISD302M43E	1,5-3,0		7,6/6,8	2,5	16	16
ISD402M43E	2,2-4,0		10,3/8,6	2,5	16	16
ISD552M43E	3,0-5,5		15,2/12,5	4,0	25	25
ISD752M43E	4,0-7,5		21,2/17,5	6,0	40	40
ISD113M43E	5,5-11		28,8/24	6,0	40	40
ISD153M43E	7,5-15		35/32	6	50	38
ISD183M43E	11-18,5		38/37	10	50	40
ISD223M43E	15-22		46/45	10	63	50
ISD303M43E	18,5-30		62/60	16	100	65
ISD373M43E	22-37		76/75	25	100	80
ISD453M43E	30-45		90/90	35	125	95
ISD553M43E	37-55		105/110	50	160	115
ISD753M43E	45-75		140/150	70	225	170
ISD903M43E	55-90	160/176	95	250	205	
ISD114M43E	75-110	210/210	120	315	245	

#### 4-1-4 Клеммы основного силового контура и их описание

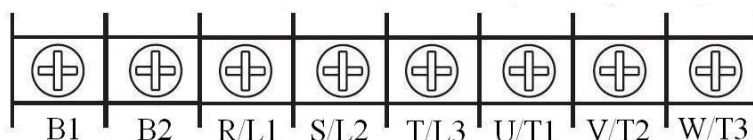
Тип корпуса 1, 2 (0,09 кВт – 2,2 кВт)



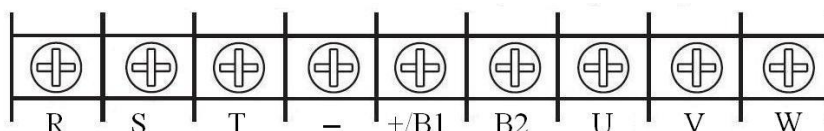
Тип корпуса 3, 4 (3 -11 кВт)



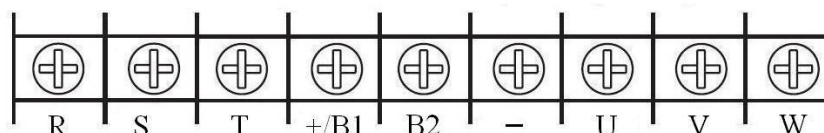
Тип корпуса 5, 6 (15 -37 кВт)



Тип корпуса 7 (45, 55 кВт)



Тип корпуса 8 (75 -110 кВт)



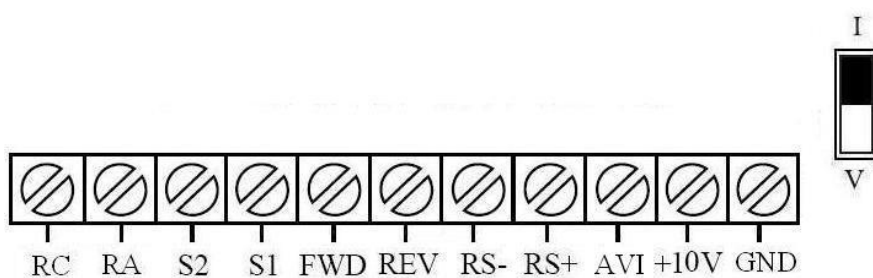
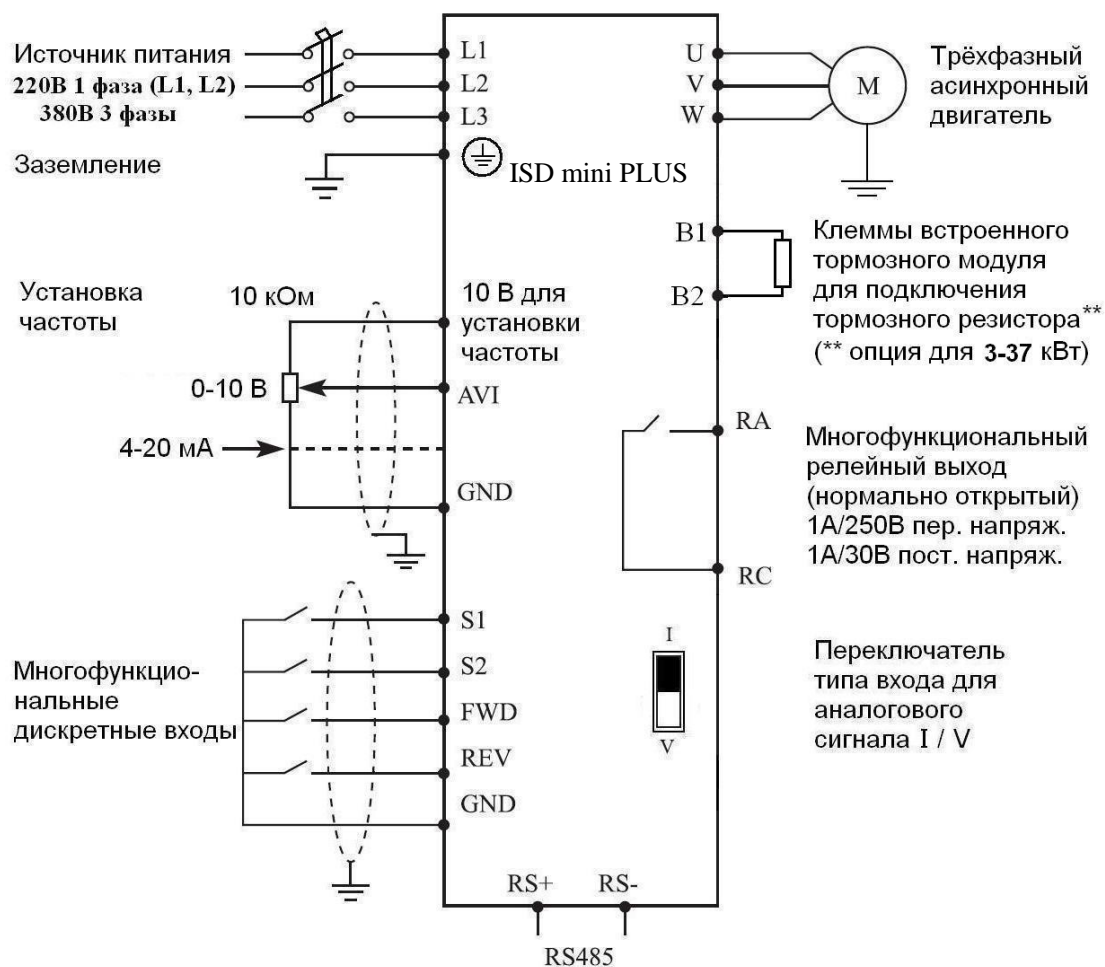
Момент затяжки винтов на силовых клеммах преобразователя 1,4 Н·м.

Описание клемм основного контура

Клеммы	Описание
	Вывод заземления
R, S, T (L1, L2, L3)	Входные клеммы для подсоединения источника питания (при однофазном напряжении для подачи питания используются две клеммы).
PR; +/B1; B2	К клеммам может быть подсоединен внешний тормозной резистор. Тормозной резистор является дополнительным элементом и не входит в комплект поставки ПЧ.
U, V, W (T1, T2, T3)	Подсоединение трехфазного асинхронного двигателя переменного тока
+, —	Шины звена постоянного тока, предназначены для подключения внешнего (опционального) тормозного блока

## 4-2 Управляющие клеммы

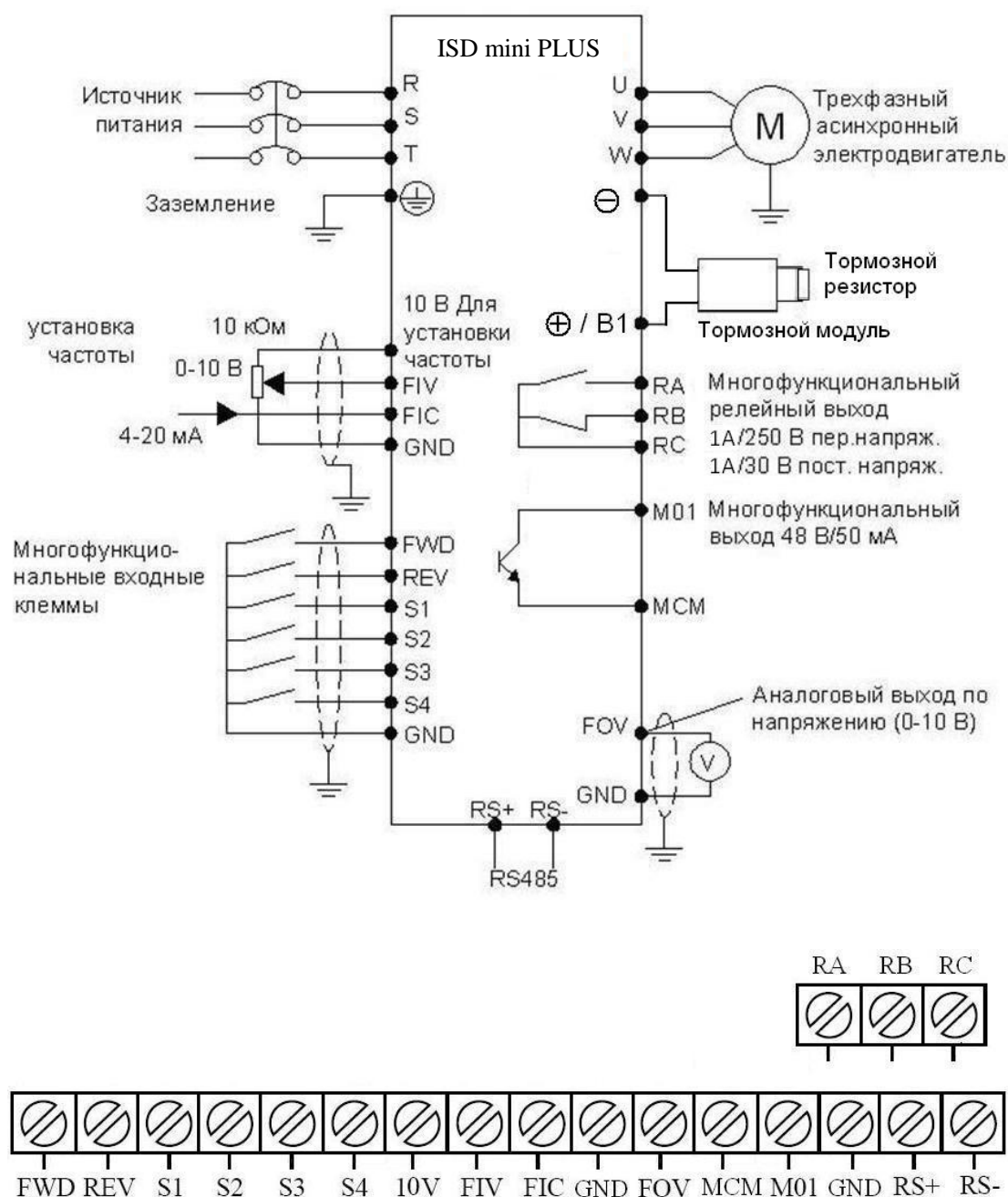
### 4-2-1 Основная схема соединений и расположение управляющих клемм моделей до 37 кВт



Момент затяжки винтов на клеммах - 0.2 Нм.

Сечение управляющих проводов от 0.22 мм<sup>2</sup> до 0.75 мм<sup>2</sup>

4-2-2 Основная схема соединений расположение управляющих клемм моделей от 45 кВт и выше



Момент затяжки винтов на клеммах - 0.2 Нм.

Сечение управляющих проводов от 0.22 мм<sup>2</sup> до 0.75 мм<sup>2</sup>



## 4-2-3 Описание управляющих клемм

Клемма	Описание	Примечание
FWD	Вперед-стоп (Многофункциональный вход)	Функции многофункциональных входов S1-S4, FWD и REV могут быть заданы с помощью параметров Pd15 - Pd20, активация входа происходит при замыкании на клемму GND
REV	Назад-стоп (Многофункциональный вход)	
S1	Многофункциональный вход 1	
S2	Многофункциональный вход 2	
S3	Многофункциональный вход 3	
S4	Многофункциональный вход 4	
10V	Внутренний источник питания для установки частоты	
AVI	Аналоговый вход (0-10В / 4-20мА)	Выбирается переключателем V/I. В положении «I» необходимо настроить параметры Pd00=1, Pd01=5
FIV	Аналоговый вход по напряжению	0~10В (используйте внешний потенциометр с сопротивлением 10 кОм) Внутреннее сопротивление 20 кОм Разрешение 10 бит
FIC	Аналоговый токовый вход	4~20 мА Внутреннее сопротивление 250 Ом Разрешение 10 бит
GND	Общий вывод	Общий для FIV,FIC,10V,FOV FWD, REV, S1-S4
FOV	Аналоговый выход по напряжению	0~10 В, max. ток нагрузки 2 мА Разрешение 8 бит
M01	Многофункциональный оптронный дискретный транзисторный выход (открытый коллектор)	Максимальное постоянное напряжение /ток 48В/50мА. Конфигурирование выхода с помощью параметра Pd23
MCM	Общий вывод для многофункционального оптронного дискретного транзисторного выхода (открытый эмиттер)	При подключении обмотки реле параллельно подключать к ней диод обратного тока.
RA	Многофункциональный релейный выход (нормально разомкнутый контакт)	Переменное напряжение 250В/max.1А, постоянное напряжение 30В/max.1А, <i>резистивная</i> нагрузка.
RB	Многофункциональный релейный выход (нормально замкнутый контакт)	
RC	Многофункциональный выходной переключающий контакт, общий для YA, YB	
RS+, RS-	Последовательный порт RS485	Протокол Modbus

#### 4-2-4 Замечания по монтажу управляющих цепей

(1) Управляющий кабель при монтаже должен быть размещен отдельно от кабелей основного силового контура, а также проводов, соединенных с выходными клеммами RA, RC

(2) Для предотвращения помех используйте витые экранированные провода с сечением 0,5-0,75 мм<sup>2</sup>.

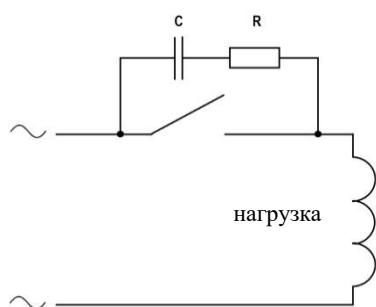
(3) Убедитесь, что выполнены установленные требования к использованию различных клемм: напряжение питания, максимально допустимый ток.

(4) Используйте выходы реле RA, RC (в моделях с мощностью до 37 кВт) и RA, RB, RC (в моделях с мощностью от 45 кВт и выше) для последовательного соединения с нагрузкой: лампочкой, обмоткой реле, *зашунтированной диодом или варистором* и т.п.

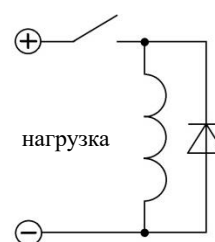
При подключении к реле индуктивной нагрузки с напряжением питания переменного тока для защиты реле необходимо использовать RC-цепочку, подключенную параллельно реле по схеме (А). При питании индуктивной нагрузки напряжением 230В, сопротивление резистора 220 Ом и емкость конденсатора до 0.47 мкФ.

Если питание нагрузки осуществляется напряжением постоянного тока, необходим быстродействующий шунтирующий диод (прямой ток не менее 1А), который включается в цепь параллельно нагрузке по схеме (В).

(А)



(В)



(5) Провода, подходящие к управляющим клеммам преобразователя должны иметь с этими клеммами надежный контакт.

(6) После монтажа ещё раз удостоверьтесь в правильности всех соединений.

(7) Максимальная длина управляющих цепей 20 м.

(8) При сильных помехах возможно использование следующей схемы для подключения аналоговых входов:

(С) Для моделей с мощностью до 37 кВт



(D) Для моделей с мощностью от 45 кВт и выше

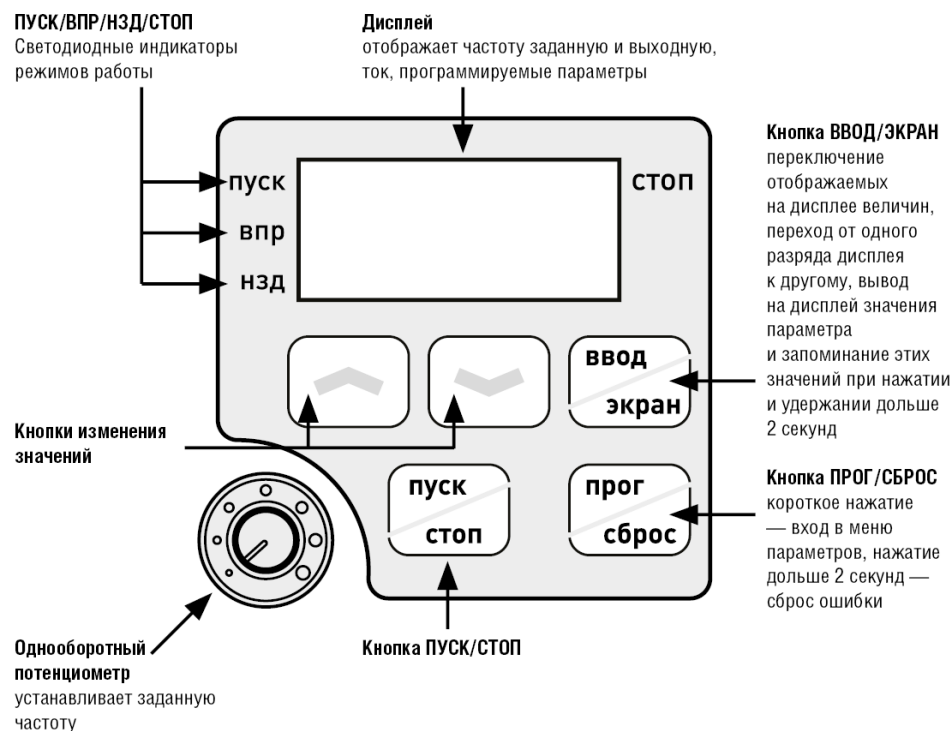




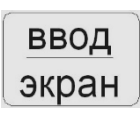
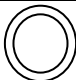
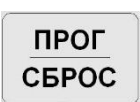
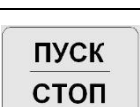
Глава 5 Эксплуатация

5-1 Цифровая панель управления (внешний вид панели может быть модифицирован)

5-1-1 Описание функций кнопок

(1) Для моделей с мощностью до 37 кВт включительно

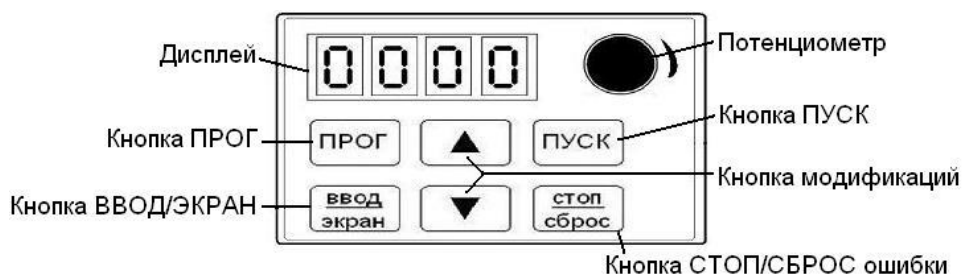


Кнопка	Описание
 	Кнопка модификации, для выбора параметра и его значения
	Кнопка переключения или ввода Быстрое нажатие – переключение разряда, удержание – вход в параметр или подтверждение изменения (ввод). Переключение отображения на дисплее
	Потенциометр, изменение частоты с помощью вращения ручки потенциометра.
	Кнопка остановки (в случае управления с панели управления) Кнопка сброса после возникновения ошибки
	Запуск и останов привода Кнопка аварийного останова (при управлении от управляющих клемм)*

\* Кнопка ПУСК в этом режиме не активна. Повторный пуск возможен только при:

- 1) переключении напряжения питания (между выключением и последующим включением перерыв не менее 3 мин.);
- 2) прерывании сигнала пуска ПЧ на клемме, запрограммированной на ПУСК.

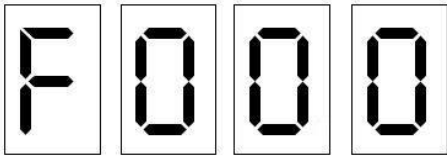
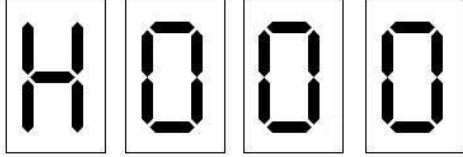
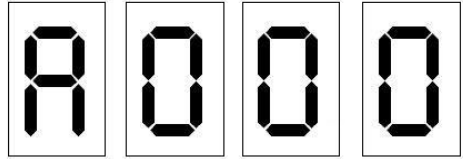
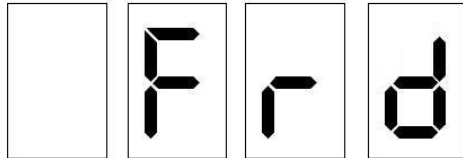
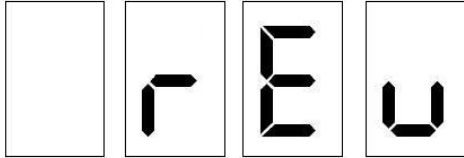
(2) Для моделей с мощностью от 45 кВт и выше



Кнопка	Описание
	Кнопка выбора режима программирования, для выбора уровней меню
	Кнопка модификации, для выбора параметра и его значения
	Кнопка переключения или ввода Быстрое нажатие – переключение разряда, удержание – вход в параметр или подтверждение изменения (ввод). Переключение отображения на дисплее
	Потенциометр, изменение частоты с помощью вращения ручки потенциометра.
	Кнопка остановки (в случае управления с панели управления) Кнопка сброса после возникновения ошибки Кнопка аварийного останова (при управлении от управляющих клемм)*
	Запуск привода

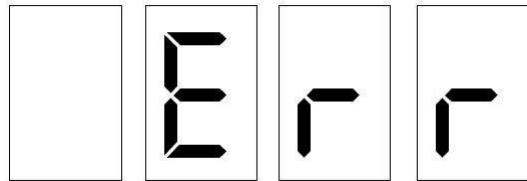
\* Кнопка ПУСК в этом режиме не активна. Повторный пуск возможен только при:

- 1) переключении напряжения питания (между выключением и последующим включением перерыв не менее 3 мин.);
- 2) прерывании сигнала пуска ПЧ на клемме, запрограммированной на ПУСК.

Надпись на экране	Описание
	Индикация заданной частоты
	Выходная частота на выходе преобразователя
	Ток двигателя
	Направление вращения двигателя вперед
	Направление вращения двигателя назад

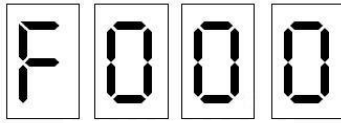

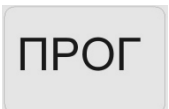
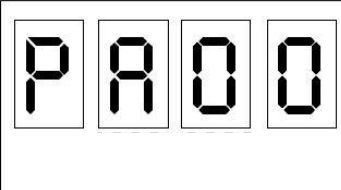

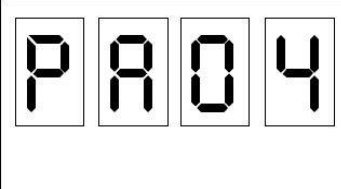
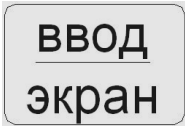
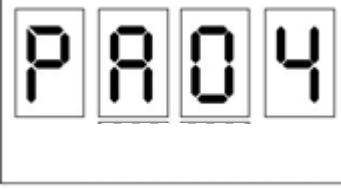

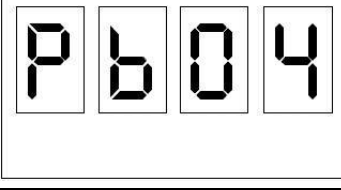
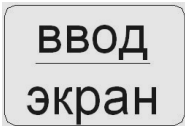
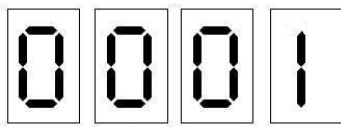
ВВОД  
экран

\* Вышеуказанные надписи на экране могут переключаться с помощью кнопки

	Надпись возникает при ошибке записи параметра в память преобразователя. При успешном сохранении значения в памяти на экране дисплея возникает обозначение параметра, следующего, по сравнению с только что сохраненным.
---	---

### 5-2 Инструкция по использованию панели управления

(1) Установка параметров на примере изменения параметра Pв04 (возможность запуска вращения назад).

Пункт	Кнопка	Дисплей	Описание
1	Включите питание		(1) Первый уровень меню (установка частоты). (2) ПЧ в режиме ожидания.
2	Нажмите кнопку  (для моделей до 37 кВт) Нажмите кнопку  (для моделей от 45 кВт)		Введите значение параметра, правая цифра будет мигать (может быть изменена).
3	Нажмите кнопку 		Изменение значения цифры с «0» на «4»
4	Два коротких нажатия кнопки 		Переход влево на два разряда, мигает третья цифра.
5	Нажмите один раз кнопку 		Изменение значения цифры с «A» на «b»
6	Долгое нажатие кнопки 		Отображение значения параметра.

Пункт	Кнопка	Дисплей	Описание
7	Нажмите кнопку  		Изменение значения цифры с «1» на «0».
8	Долгое нажатие кнопки 		Запоминание установленного параметра P <sub>b</sub> 04
9	Нажмите 		Конец программирования и возвращение к первому уровню меню.

Примечание: нажатие кнопки ПРОГ (для моделей от 45 кВт и выше) или кнопки ПРОГ/СБРОС (для моделей до 37 кВт) может прервать режим программирования и вернуть отображение к первому уровню меню.

(2) Изменение направления вращения.

Нажимайте на кнопку «ВВОД/Экран» до тех пор, пока не появится надпись «Frd» или «rEu». После этого изменение направления вращения осуществляется кнопками ▲ или ▼.

(3) Пробный пуск.

В соответствии с заводскими настройками способ пуска ПЧ – пуск с панели управления (P<sub>b</sub>02=0). Вы можете выполнить пробный пуск, используя панель управления следующим образом:

- 1) После подачи питающего напряжения на входные клеммы ПЧ (L1, L2, L3) установите на экране дисплея частоту 50 Гц с помощью потенциометра.
- 2) Поворачивая потенциометр на панели управления, установите частоту 5 Гц.
- 3) Нажмите кнопку «ПУСК». Если необходимо изменить направление вращения, нажмите кнопку «ВВОД» три раза, на экране появится надпись «Frd». Затем нажмите кнопку ▲ или ▼, на экране появится надпись «rEu». Нажмите кнопку «ВВОД» несколько раз, до появления на экране надписи «F05.0». Если необходимо остановить двигатель, нажмите кнопку «СТОП».
- 4) Необходимо проверить следующее:
  - \* правильное ли направление вращения выбрано;
  - \* работает ли двигатель без посторонних шумов и вибраций;

\* плавно ли ускоряется и замедляется двигатель.

Если результаты пробного пуска удовлетворительные, можете начинать основной пуск.

**⚡ Внимание!**

1. При возникновении какой-либо ошибки или неисправности ПЧ, необходимо остановить работу ПЧ.
2. Не прикасайтесь к выходным клеммам U, V, W, когда питающее напряжение подключено к клеммам L1, L2, L3 даже когда двигатель остановлен. Электролитические конденсаторы могут быть заряжены до опасного уровня напряжения, даже если питающее напряжение отключено.
3. Чтобы избежать повреждения элементов поверхностного монтажа, не касайтесь руками плат.
4. После возникновения аварии и отключения преобразователя последующий пуск возможен только после устранения причины неисправности.

(4) Отображение различных режимов работы на дисплее.

Примечание: с помощью кнопки ВВОД можно выводить на дисплей установленную частоту, выходную частоту, выходной ток, направление вращения, скорость вращения, напряжение в звене постоянного тока во время работы преобразователя. Начальная индикация дисплея может быть изменена с помощью параметра PA00. Одновременно можно просматривать информацию с помощью параметров PA01-PA18.

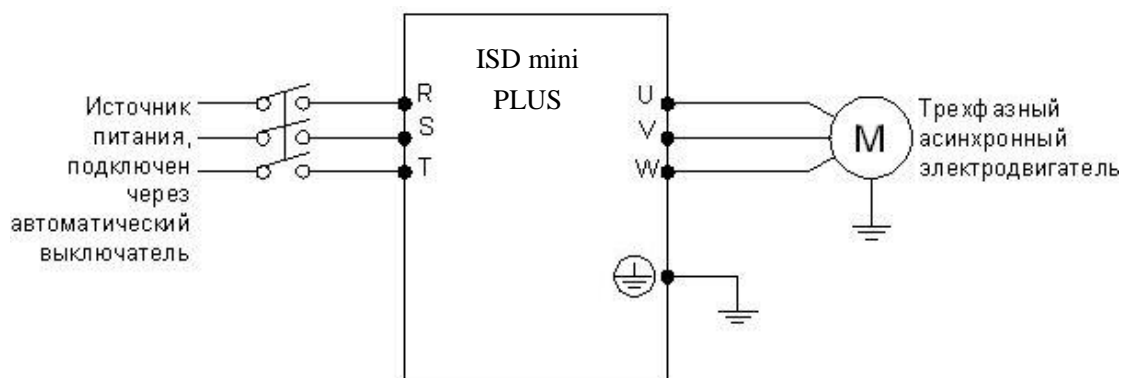
### 5-3 Простое функционирование преобразователя и его элементов

#### 5-3-1 Настройка, установка и электромонтаж

При установке, и электромонтаже необходимо придерживаться требований ПУЭ.

На рисунке ниже показана элементарная схема соединений силовых проводов для запуска ПЧ.

Здесь и далее: в преобразователях, предназначенных для работы от трехфазной сети, источник питания должен быть трехфазный, в преобразователях, предназначенных для работы от однофазной сети, источник питания – однофазный.



Номинальный ток выключателя указан в таблице п.4-1-3



### 5-3-2 Проверка электромонтажа

Необходимо убедиться, что все провода подсоединены правильно, напряжение сети соответствует напряжению питания преобразователя и только потом подать питание для установки параметров.

### 5-3-3 Настройка параметров преобразователя

Начальная настройка параметров рабочего режима ПЧ должна включать в себя выбор источника задания частоты и задание источника сигнала пуска. Задания данных параметров достаточно для запуска ПЧ и отображения рабочей скорости.

Настройте значения параметров Pв01 и Pв02 согласно Вашим требованиям, способ установки параметров см. раздел 5-2.

### 5-3-4 Работа преобразователя

Убедитесь, что электромонтаж и настройка параметров соответствуют требованиям.

Установите Pв01=3 (частота настраивается с помощью потенциометра на панели управления)

Установите Pв02=0 (сигнал пуска приходит с панели управления)

Нажмите кнопку ПУСК для запуска преобразователя, затем поверните ручку потенциометра, преобразователь постепенно разгонит двигатель до требуемой скорости.

Нажмите кнопку СТОП для выключения вращения двигателя.

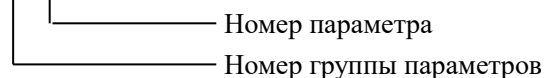
#### Примечания:

- 1) Во время работы двигателя необходимо следить за состоянием ПЧ в рабочем режиме. В случае возникновения сбоев немедленно прервите рабочий режим, нажав кнопку «СТОП», отключите питание и устраните причину сбоя.
- 2) **Запрещается подключение сетевого электропитания чаще, чем один раз в три минуты.** Это приведет к повреждению ПЧ. Для пуска и останова используйте панель управления или многофункциональные входные клеммы (см. п.4-2-1).

## Глава 6. Таблица параметров

## Название параметров

PA 00



## Обозначение группы параметров

Модели до 37 кВт	PA	Pb	PC	Pd	PE	PF	PG	PH	PI
Модели от 45 кВт	P0	P1	P2	P3	P4	P5	P6	P7	P8

Параметры	Код	Значение	Диапазон	Шаг установки	Заводское значение	Номер стр.
Дисплей	PA00	Выбор и установка нужного параметра для его индикации при включении преобразователя	0: Заданная частота 1: Выходная частота 2: Выходной ток 3: Направление вращения 4: Скорость в об/мин 5: Напряжение в звене постоянного тока 7: Сигнал обратной связи в ПИД-режиме 8: Уставка ПИД-режима	1	0	49
	PA01	Заданная частота	Только чтение			49
	PA02	Выходная частота	Только чтение			49
	PA03	Выходной ток	Только чтение			49
	PA04	Скорость вращения	Только чтение			49
	PA05	Напряжение на шине постоянного тока	Только чтение			49
	PA07	Величина обратной связи при использовании ПИД-режима	Только чтение			50
	PA08	Счетчик часов эксплуатации	Только чтение			50
	PA09	Выходное напряжение	Только чтение			50
	PA10	Запись об ошибке 1	Только чтение			50
	PA11	Запись об ошибке 2	Только чтение			50
	PA12	Запись об ошибке 3	Только чтение			50
	PA13	Запись об ошибке 4	Только чтение			50
	PA14	Заданная частота в момент последней ошибки	Только чтение			51
	PA15	Выходная частота в момент последней ошибки	Только чтение			51
	PA16	Выходной ток в момент последней ошибки	Только чтение			51

Параметры	Код	Значение	Диапазон	Шаг установки	Заводское значение	Номер стр.
	PA17	Выходное напряжение в момент последней ошибки	Только чтение			51
	PA18	Напряжение в звене постоянного тока в момент последней ошибки	Только чтение			51
	PA21	Состояние программируемых входов	Bit0 - FWD, Bit1 - REV, Bit2 - S1, Bit3 - S2			51
	PA22	Состояние выхода RA-RC	Bit1=0 – не активирован Bit1=1 – активирован			51
	PA23	Аналоговый сигнал на входе AVI	0~10,00В			51
	PA27	Текущий код ошибки	Только чтение			51
	PA28	Текущее состояние	Только чтение 0: Остановлен 1: Вращение вперед 2: Вращение назад			51
	PA50	Версия программного обеспечения	Только чтение			51
Основные функции	Pb00	Установка рабочей частоты	0,0-верхняя граница частоты	0,1	0,0	53
	Pb01	Способы установки заданной частоты (канал X)	0: Цифровая установка частоты (задание в Pb00) 1: С помощью аналогового сигнала на входе AVI 2: С помощью потенциометра на внешней клавиатуре 3: С помощью потенциометра на панели управления 4: С помощью внешних контактов UP/DOWN 5: Через порт RS485 6: Предустановленные скорости 7: Режим простого PLC 8: ПИД-режим	1	3	53
	Pb02	Настройка способа пуска	0: С помощью кнопок на панели 1: С помощью управляющих клемм 2: Через порт RS485	1	0	56
	Pb03	Режим доступа к кнопке СТОП	0: Кнопка СТОП заблокирована 1: Кнопка СТОП доступна	1	1	56
	Pb04	Блокировка вращения назад	0: Вращение назад запрещено 1: Вращение назад разрешено	1	1	57
	Pb05	Максимальная рабочая частота	Минимальная рабочая частота ~999 Гц	0,1	50,0	57
	Pb06	Минимальная рабочая частота	0~максимальная рабочая частота	0,1	0,0	58

Инструкция по эксплуатации преобразователя частоты серии ISD mini PLUS

Параметры	Код	Значение	Диапазон	Шаг установки	Заводское значение	Номер стр.
	Pb07	Время ускорения 1	0~6000 с	0,1	Изменяемая величина	58
	Pb08	Время замедления 1	0~6000 с	0,1	Изменяемая величина	58
	Pb09	V/F-кривая (напряжение- частота): максимальное напряжение	Промежуточное напряжение ~500,0 В	0,1	220,0 / 380,0 (1ф.ПЧ./ 3ф. ПЧ)	58
	Pb10	V/F -кривая: опорная частота	Промежуточная частота ~ макс. рабочая частота	0,1	50,0	58
	Pb11	V/F -кривая: промежуточное напряжение	Минимальное напряжение ~ максимальное напряжение	0,1	Изменяемая величина	58
	Pb12	V/F -кривая: промежуточная частота	Минимальная частота ~ Максимальная рабочая частота	0,1	2,5	58
	Pb13	V/F -кривая: минимальное напряжение	0~ промежуточное напряжение	0,1	Изменяемая величина	58
	Pb14	V/F-кривая: минимальная частота	0~промежуточная частота	0,1	1,2	58
	Pb15	Несущая частота	1~15 кГц	0,1	Изменяемая величина	60
	Pb17	Инициализация параметров	8: Инициализация заводских параметров (кроме параметра PC10 и группы параметров Pi)	1	0	60
	Pb18	Блокировка доступа к параметрам	0: Разблокировано 1: Параметры заблокированы	1	0	60
	Pb19	Направление вращения при пуске	0: Прямое 1: Реверсное	1	0	60
	Pb20	Способы установки заданной частоты (канал Y)	0: Цифровая установка частоты (задание в Pb00) 1: С помощью аналогового сигнала на входе AVI 2: С помощью потенциометра на внешней клавиатуре 3: С помощью потенциометра на панели управления 4: С помощью внешних контактов UP/DOWN 5: Через порт RS485 6: Предустановленные скорости 7: Режим простого PLC 8: ПИД-режим	1	0	61

Параметры	Код	Значение	Диапазон	Шаг установки	Заводское значение	Номер стр.
	Pb21	Выбор между каналами задания частоты	00: X 01: X+Y (сумма значений) 02: переключение между X и Y внешним сигналом 03: переключение между X и X+Y внешним сигналом 04: переключение между Y и X+Y внешним сигналом 11: X-Y (разница значений) 13: переключение между X и X-Y внешним сигналом 14: переключение между Y и X-Y внешним сигналом 21: максимальное из X, Y 23: переключение между X и max X,Y внешним сигналом 24: переключение между Y и max X,Y внешним сигналом 31: минимальное из X, Y 33: переключение между X и min X,Y внешним сигналом 34: переключение между Y и min X,Y внешним сигналом	1	0	61
	Pb22	Выбор канала Y как вспомогательный источник задания частоты	0: относительно максимальной частоты 1: относительно частоты по каналу X	0	0	61
	Pb23	Диапазон частоты по вспомогательному каналу Y	0~150%	1	100%	61
	Pb24	Корректировка частоты, когда она задается соотношением X и Y (+, -, max, min)	0.0 Гц – Макс. частота (Pb05)	0	0	62
	Pb25	Базовая частота для UP/DOWN регулировки	0: Выходная частота 1: Заданная частота	1	1	62
	Pb26	Базовая частота для времени ускорения/замедления	Нижний предел Pb06-максимальная частота Pb05	0.1	50.0	62

Инструкция по эксплуатации преобразователя частоты серии ISD mini PLUS

Параметры	Код	Значение	Диапазон	Шаг установки	Заводское значение	Номер стр.
	Pb27	Базовая частота для времени ускорения/замедления	0: максимальная частота Pb05 1: заданная частота 2: 100 Гц	0	0	62
Параметры для основных применений	PC00	Режим пуска	0/1 обычный пуск/поиск частоты перед пуском	1	0	63
	PC01	Режим выключения	0/1 ~ Остановка с замедлением / выключение со свободным выбегом двигателя	1	0	63
	PC02	Установка пусковой частоты	0,1 ~ 100,0 Гц	0,1	0,5	64
	PC03	Установка частоты остановки	0,1 ~ 100,0 Гц	0,1	0,5	65
	PC04	Напряжение DC при старте торможения постоянным током	0~7% номинального напряжения двигателя	0,1	0,0	65
	PC05	Время замедления постоянным током перед запуском	0 ~ 100,0 с	0,1	0,0	65
	PC06	Напряжение DC при торможении постоянным током	0~7% номинального напряжения двигателя			66
	PC07	Время торможения постоянным током перед остановом	0 ~ 100,0 с	0,1	0,0	66
	PC08	Буст	0 ~ 20,0%	1	3	66
	PC09	Номинальное напряжение двигателя	0 ~ 500,0В	1	380	66
	PC10	Номинальный ток двигателя	0 ~ 999,9А	0,1	Изменяемая величина	66
	PC11	Номинальный ток холостого хода двигателя	0-100%	0,1	50	66
	PC12	Номинальная скорость вращения	0-6000 об/мин	1	1460	66
	PC13	Количество полюсов	1 ~ 20	1	4	66
	PC14	Зарезервировано	-	-	-	-
	PC15	Номинальная частота двигателя	0 ~ 999,0	0,1	50,0	67
	PC16	Сопротивление статора двигателя	0 ~ 100,0 Ом		Измен. величина	67
	PC17	Сопротивление ротора двигателя	0 ~ 100,0 Ом		Измен. величина	67
	PC18	Самоиндукция ротора двигателя	0 ~ 100,0 Гн		Измен. величина	67
PC19	Общая индуктивность ротора	0 ~ 100,0Гн		Измен. величина	67	

Параметры	Код	Значение	Диапазон	Шаг установки	Заводское значение	Номер стр.
Параметры входов и выходов	Pd00	Минимальное напряжение на входе AVI (для моделей до 37 кВт)	0~ максимальное напряжение на входе	0,1	0	68
		Минимальное напряжение на входе FIV (для моделей от 45 кВт и выше)				
	Pd01	Максимальное напряжение на входе AVI (для моделей до 37 кВт)	Минимальное напряжение на входе ~10 В	0,1	10,0	68
		Максимальное напряжение на входе FIV (для моделей от 45 кВт и выше)				
	Pd02	Постоянная времени фильтра AVI (U) (для моделей до 37 кВт)	0~10,0 с	0,1	0,1	68
		Постоянная времени фильтра FIV (для моделей от 45 кВт и выше)				
	Pd03	Минимальный входной ток на входе FIC (для моделей от 45 кВт и выше)	0~ максимальный входной ток на входе	0,1	4	68
	Pd04	Максимальный входной ток на входе FIC (для моделей от 45 кВт и выше)	Минимальный входной ток на входе ~20 мА	0,1	20,0	68
	Pd05	Постоянная времени фильтра AVI (для моделей до 37 кВт)	0~25,0 с	0,1	1,0	68
		Постоянная времени фильтра FIC (для моделей от 45 кВт и выше)				
	Pd06	Минимальное выходное напряжение на выходе FOV (для моделей от 45 кВт и выше)	0~ максимальное выходное напряжение на выходе	0,1	0	69
	Pd07	Максимальное выходное напряжение на выходе FOV (для моделей от 45 кВт и выше)	Минимальное выходное напряжение на выходе ~ 10В	0,1	10,0	69
	Pd10	Частота, соответствующая наименьшему аналоговому сигналу	0~999,9 Гц	0.1	0,0	70

Инструкция по эксплуатации преобразователя частоты серии ISD mini PLUS

Параметры	Код	Значение	Диапазон	Шаг установки	Заводское значение	Номер стр.
	Pd11	Направление вращения, соответствующее наименьшему аналоговому сигналу	0: Вперед 1: Назад	1	0	70
	Pd12	Частота, соответствующая наибольшему аналоговому сигналу	0~999,9 Гц	0,1Гц	50,0	70
	Pd13	Направление вращения, соответствующее наибольшему аналоговому сигналу	0: Вперед 1: Назад	1	0	70
	Pd14	Разрешение реверса движения при аналоговом задании	0: Разрешено 1: Запрещено	1	0	70
	Pd15	Входная клемма FWD	0: Не используется 1: Медленное вращение 2: Медленное вращение вперед 3: Медленное вращение назад	1	6	73
	Pd16	Входная клемма REV	4: Зарезервировано 5: Зарезервировано 6: Вращение вперед 7: Вращение назад 8: Остановка 9: Вход №1 для предустановленной скорости	1	7	73
	Pd17	Входная клемма S1	10: Вход №2 для предустановленной скорости 11: Вход №3 для предустановленной скорости	1	18	73
	Pd18	Входная клемма S2	12: Вход №4 для предустановленной скорости	1	0	73
	Pd19	Входная клемма S3 (для моделей от 45кВт и выше)	13: Ускорение/замедление «2» 14: Ускорение/замедление «3» 15: Постепенное увеличение частоты, сигнал «UP» 16: Постепенное уменьшение частоты, сигнал «DOWN» 17: Свободный выбег 18: Сигнал сброса ошибки 19: ПИД-регулирование 20: PLC-регулирование 21: Таймер 1 запуск 22. Таймер 2 запуск 23: Импульсный входной сигнал счетчика 24: Сигнал сброса счетчика 25: Пауза вращения	1	10	73



Параметры	Код	Значение	Диапазон	Шаг установки	Заводское значение	Номер стр.
	Pd20	Входная клемма S4 (для моделей от 45кВт и выше)	26: Выбор канала задания частоты между X и Y	1	11	73
	Pd23	Выходная клемма M01 (для моделей от 45 кВт и выше)	0: Не задействован 1: В работе 2: Частота достигнута	1	01	78
	Pd25	Выход RA, RC (для моделей до 37 кВт)  Выход RA, RC, RB (для моделей от 45 кВт и выше)	3: Сбой в работе 4: Нулевая скорость 5: Частота 1 достигнута 6: Частота 2 достигнута 7: Ускорение 8: Замедление 9: Индикация низкого напряжения 10: Значение таймера 1 достигнуто 11: Значение таймера 2 достигнуто 12: Цикл PLC завершен 13: Процесс PLC завершен 14: Достигнуто верхнее аварийное значение PID 15: Достигнуто нижнее аварийное значение PID 16: Обрыв цепи 4-20 мА 17: Обнаружение перегрузки двигателя по току 18: Превышение предельно допустимого тока 27: Значение счетчика достигнуто 28: Значение промежуточного счетчика достигнуто 29: Водоснабжение 30: Готовность	1	1	78
	Pd26	Выход FOV (для моделей от 45кВт и выше)	0: Выходная частота 1: Выходной ток 2: Напряжение звена постоянного тока 3: Напряжение переменного тока на выходе	1	0	81
	Pd28	S фильтр по времени	0,00~1,00 с	0,01	0,01	81
	Pd29	Схема подключения сигналов к входным клеммам управления	0: Двух проводная, режим 1 1: Двух проводная, режим 2 2: Трёхпроводная схема режим 1 3: Трёхпроводная схема режим 2			81
	Pd30	Шаг регулировки скорости сигналами UP/DOWN	0,01~99,99 Гц/с	0,01	1,00	83
Pd31	Логика работы выхода DO	H000: Позитивная H010: Негативная	1	H.000	83	

Инструкция по эксплуатации преобразователя частоты серии ISD mini PLUS

Параметры	Код	Значение	Диапазон	Шаг установки	Заводское значение	Номер стр.
	Pd32	Отклик на сигнал на клемме FWD	0,0~999,9 с	0,1	0	83
	Pd33	Отклик на сигнал на клемме REV	0,0~999,9 с	0,1	0	83
	Pd34	Отклик на сигнал на клемме S1	0,0~999,9 с	0,1	0	83
	Pd35	Состояние входов управления	0: есть сигнал 1: нет сигнала Bit0-FWD; Bit1-REV; Bit2-S1; Bit3-S2 Например, 0000 – нет сигналов нигде 1111 – есть сигналы везде 0010 – есть сигнал на REV	1	0000	83
Группа вспомогательных параметров	PE00	Установка частоты режима медленного вращения	0,0~максимальная рабочая частота	0,1	5,0	84
	PE01	Время ускорения 2	0~999,9 с	0,1 с	10,0	84
	PE02	Время замедления 2		0,1 с	10,0	84
	PE03	Время ускорения 3		0,1 с	10,0	84
	PE04	Время замедления 3		0,1 с	10,0	84
	PE05	Время ускорения 4. Время ускорения в режиме медленного вращения		0,1 с	10,0	84
	PE06	Время замедления 4. Время замедления в режиме медленного вращения		0,1 с	10,0	84
	PE07	Установка уровня срабатывания счетчика	0~9999	1	100	84
	PE08	Промежуточное значение счетчика	0~9999	1	50	84
	PE09	Ограничение тока при ускорении	0~200%	1	150	85
	PE10	Коэффициент подавления тока при перегрузке	0~100%	1	20	85
	PE11	Защита от перенапряжения при торможении	0: выключена 1: включена	1	1	86
	PE12	Превышение напряжения относительно V/F кривой	0~100%	1	10	86
	PE13	Ограничение напряжения	0~200%	1	50	86
	PE14	Напряжение включения тормозного модуля	380В: 700В 220В: 370В	0,1	Измен. величина	86
PE15	Коэффициент использования тормозного модуля	40~100%	1	000	87	

Параметры	Код	Значение	Диапазон	Шаг установки	Заводское значение	Номер стр.
	PE16	Перезапуск после отключения питания	0: Запрещено 1: Разрешено	1	0	87
	PE17	Действие при обрыве питания	0: без действий 1: замедление 2: замедление до останова	1	0	88
	PE18	Предел тока при пуске с поиском частоты	0~200%	1	150	88
	PE19	Время пуска с поиском частоты	0~10 с	1	5,0	88
	PE20	Количество перезапусков после сбоя	0~5	1	0	88
	PE21	Время задержки после сбоя	0~10,0 с	0,1	1,0	88
	PE22	Зарезервировано	–	–	–	–
	PE23	Уровень определения превышения тока	0~200%	1	150	89
	PE24	Время превышения допустимого тока	0~999,9 с	0,1	60,0	89
	PE25	Пороговая частота 1	0,0- максимальная рабочая частота	0,1	0	89
	PE26	Пороговая частота 2	0,0- максимальная рабочая частота	0,1	0	89
	PE27	Установка значения таймера 1	0~999,0 с	0,1	10	90
	PE28	Установка значения таймера 2	0~999 с	0,1	20	90
	PE29	Время до ограничения тока при постоянной скорости	0~999,9 с	0,1	Измен. величина	90
	PE30	Гистерезис срабатывания реле достижения частоты	0,0-100,0%	0,1	5	90
	PE31	Пропуск частоты 1	0,0- верхняя граница частоты	0,01	0	90
	PE32	Пропуск частоты 2	0,0- верхняя граница частоты	0,01	0	90
	PE33	Зона пропуска частоты (гистерезис)	0,0-50,0 Гц	0,01	0	90
Группа параметров для прикладного использования	PF00	Запоминание цикла программы PLC	00: без запоминания 11: с запоминанием	1	0	91
	PF01	Включение PLC	0: PLC автоматически включается при Pв01=7 1: PLC включается внешним сигналом	1	0	91
	PF02	Режим работы PLC	0: Стоп после одного цикла 1: Продолжение работы на последней частоте в цикле после его завершения 2: Повторение циклов	1	0	92
	PF03	Предустановленная скорость 1	0,0~максимальная рабочая частота	0,1	20,0	92

Инструкция по эксплуатации преобразователя частоты серии ISD mini PLUS

Параметры	Код	Значение	Диапазон	Шаг установки	Заводское значение	Номер стр.
	PF04	Предустановленная скорость 2		0,1	10,0	
	PF05	Предустановленная скорость 3		0,1	20,0	
	PF06	Предустановленная скорость 4		0,1	25,0	
	PF07	Предустановленная скорость 5		0,1	30,0	
	PF08	Предустановленная скорость 6		0,1	35,0	
	PF09	Предустановленная скорость 7		0,1	40,0	
	PF10	Предустановленная скорость 8		0,1	45,0	
	PF11	Предустановленная скорость 9		0,1	50,0	
	PF12	Предустановленная скорость 10		0,1	10,0	
	PF13	Предустановленная скорость 11		0,1	10,0	
	PF14	Предустановленная скорость 12		0,1	10,0	
	PF15	Предустановленная скорость 13		0,1	10,0	
	PF16	Предустановленная скорость 14		0,1	10,0	
	PF17	Предустановленная скорость 15		0,1	10,0	
	PF18	Время работы PLC 1		0~9999 с (ч)	1	
PF19	Время работы PLC 2	1	4			
PF20	Время работы PLC 3	1	5			
PF21	Время работы PLC 4	1	0			
PF22	Время работы PLC 5	1	0			
PF23	Время работы PLC 6	1	0			
PF24	Время работы PLC 7	1	0			
PF25	Время работы PLC 8	1	0			
PF26	Время работы PLC 9	1	0			
PF27	Время работы PLC 10	1	0			
PF28	Время работы PLC 11	1	0			
PF29	Время работы PLC 12	1	0			
PF30	Время работы PLC 13	1	0			
PF31	Время работы PLC 14	1	0			
PF32	Время работы PLC 15	1	0			
PF33	Задание направления вращения в PLC	0~8191	1	0	93	
PF36	Направление вращения при пуске PLC	0~6	1	0	95	
PF37	Единица времени в кадрах PLC	0: секунды 1: часы	1	0	95	
PF39	Время ускорения / торможения в PLC 1	0~3	1	0	96	
PF40	Время ускорения / торможения в PLC 2		1	0		

Параметры	Код	Значение	Диапазон	Шаг установки	Заводское значение	Номер стр.
	PF41	Время ускорения / торможения в PLC 3		1	0	
	PF42	Время ускорения / торможения в PLC 4		1	0	
	PF43	Время ускорения / торможения в PLC 5		1	0	
	PF44	Время ускорения / торможения в PLC 6		1	0	
	PF45	Время ускорения / торможения в PLC 7		1	0	
	PF46	Время ускорения / торможения в PLC 8		1	0	
	PF47	Время ускорения / торможения в PLC 9		1	0	
	PF48	Время ускорения / торможения в PLC 10		1	0	
	PF49	Время ускорения / торможения в PLC 11		1	0	
	PF50	Время ускорения / торможения в PLC 12		1	0	
	PF51	Время ускорения / торможения в PLC 13		1	0	
	PF52	Время ускорения / торможения в PLC 14		1	0	
	PF53	Время ускорения / торможения в PLC 15		1	0	
	Параметры PID- режима	PG00		Режим включения PID-регулятора	0: Включен если Pb01=8, выключен Pb01≠8 1: PID-регулятор включен 2: Запуск PID-регулятора внешним сигналом	
PG01		Рабочий режим PID-регулятора	0: Режим отрицательной обратной связи 1: Режим положительной обратной связи	1	0	97
PG02		Выбор источника заданного значение для PID-регулятора (для моделей до 37кВт)	0: Цифровое задание значения (PG04) 1: Зарезервировано 2: Зарезервировано	1	0	97
		Выбор источника заданного значение для PID-регулятора (для моделей от 45кВт и выше)	0: Цифровое задание значения (PG04) 1: Выбор входа FIV 2: Выбор входа FIC			
PG03	Сигнал обратной связи PID-регулятора (до 37 кВт)	0: Выбор входа AVI в качестве входа для обратной связи (0-10В) переключатель в положении «V». Для сигнала 4-20мА переключатель в положении «I», настроить Pd00=1, Pd01=5.	1	0	98	

Инструкция по эксплуатации преобразователя частоты серии ISD mini PLUS

Параметры	Код	Значение	Диапазон	Шаг установки	Заводское значение	Номер стр.
		Сигнал обратной связи PID-регулятора (от 45 кВт и выше)	0: Выбор входа FIV в качестве входа для обратной связи 1: Выбор входа FIC в качестве входа для обратной связи 2: Выбор разности значений FIV и FIC в качестве сигнала обратной связи			
	PG04	Численное значение задания PID-регулятора	0,0бар~PG14	0,1	2,5	98
	PG05	Верхнее значение PID-регулятора	PG06~PG14	0,1	10,0	99
	PG06	Нижнее значение PID-регулятора	0~PG05	0,1	0	99
	PG07	PID-регулятор, коэффициент P	0,0~600,0%	0,1%	100,0	99
	PG08	PID-регулятор, коэффициент I (постоянная времени)	0,0~10,0 с 0 - не задействована	0,1 с	2,0	99
	PG09	PID-регулятор, коэффициент D	0,0~9,990 с, 0 - не задействована	0,1 с	0	100
	PG10	Допустимая ошибка вычислений PID-регулятора	0,0~100,0%	0,1	2,0	100
	PG11	Частота перехода PID-регулятора в режим ожидания	0,0~ P <sub>б05</sub> Гц. Если 0, то функция перехода отключена	0,1	25,0	100
	PG12	Пауза при переходе в режим ожидания PID-регулятора	0~200 с	1 с	10	100
	PG13	Величина обратной связи для выхода из режима ожидания PID-регулятора	0~100%	0,1	90,0	100
	PG14	Отображение величины обратной связи PID-регулятора	0~50,00 бар	0,01	10,0	101
	PG15	Количество разрядов	1~4	1	4	101
	PG16	Количество разрядов после десятичной точки	0~4	1	2	101
	PG17	Верхний предел частоты PID-регулятора	0,0~максимальная рабочая частота	0,1	48,0	102
	PG18	Нижний предел частоты PID-регулятора	0,0~максимальная рабочая частота	0,1	20,0	102
	PG20	Зона нечувствительности регулятора	0,0~100,0%	0,1	0,1	102
	PG21	Выбор действия при пропадании сигнала с датчика	0: нет действий 1: на экране ошибка «20» без аварийного останова 2: на экране ошибка «20» с аварийным остановом	1	0	102

Параметры	Код	Значение	Диапазон	Шаг установки	Заводское значение	Номер стр.
	PG22	Величина обратной связи для индикации обрыва	V: 0~10,00 В (Для сигнала I обрыв определяется при токе ниже 2мА PG22=0,5В)	0,1	0,5	102
	PG23	Время потери обратной связи для индикации обрыва	0~20,0 с	0,1	1,0	102
	PG24	Частота отсечки PID-регулятора при реверсе	0,00~максимальная частота	0,01	0	102
	PG25	Ограничение PID-D составляющей	0,0~99,99%	0,01	0,1%	102
	PG26	Время перехода PID-регулятора на новое заданное значение	0,0~99,99 с	0,01	0	102
	PG27	Временной фильтр PID-регулятора по обратной связи	0,0~60,00 с	0,01	0	102
	PG28	Временной фильтр PID-регулятора по выходной частоте	0,0~60,00 с	0,01	0	102
	PG30	PID-регулятор, коэффициент P2	0,0~600,0%	0,1%	200,0	102
	PG31	PID-регулятор, коэффициент I2	0,0~10,0 с 0 - не задействована	0,1 с	0,5	103
	PG32	PID-регулятор, коэффициент D2	0,0~9,990 с, 0 - не задействована	0,1 с	0	103
	PG33	Переключение между PID и PID2	0: без переключения 1: переключение по каналу X 2: автоматически			103
	PG34	Разница между заданием и обратной связью PID 1	0,0~PG35 %	0,1	5,0	103
	PG35	Разница между заданием и обратной связью PID 2	PG34~100 %	0,1	10,0	103
	PG36	Начальное значение PID-регулятора	0,0~100,0 %	0,1	0	103
	PG37	Время удержания начального значения PID-регулятора	0,0~99,99 с	0,01	0	103
	PG39	Работа интегральной составляющей PID после достижения уставки	00: без изменений 10: выключение I составляющей	1	0	103
	PG40	Режим работы PID регулятора при останове преобразователя	0: после останова выключается 1: после останова продолжает работать	1	0	103
	PG41	Величина обратной связи для определения режима «сухой ход»	0,00бар ~ PG04 Если 0, то без определения «сухого хода»	0,1	0,5	103

Инструкция по эксплуатации преобразователя частоты серии ISD mini PLUS

Параметры	Код	Значение	Диапазон	Шаг установки	Заводское значение	Номер стр.
	PG42	Пауза для сброса ошибки высокого/низкого давления	0~9999 с Если 0, то автоматический сброс заблокирован.	1	10	103
	PG43	Время определения низкого давления	0~9999 с	1	10	104
	PG44	Время определения «сухого хода»	0~9999 с	1	100	104
	PG45	Перезапуск после подачи питания	0: Запрещено 1: Разрешено	1	0	104
	PG46	Интервал между первыми 10-ю сбросами ошибки по «сухому ходу»	0~9999 с	1	600	104
	PG47	Интервал между первыми 10-ю сбросами ошибки по низкому давлению	0~9999 мин	1	60	104
	PG48	Режим антизамораживания	0: Запрещено 1: Разрешено	1	0	104
	PG49	Пауза для включения антизамораживания в спящем режиме	0~9999 с	1	900	104
	PG50	Длительность включения антизамораживания	0~9999 с	1	30	104
	PG51	Рабочая частота в режиме антизамораживания	0~50,0 Гц	0,1	15,0	104
	PG52	Уровень изменения частоты в секунду для начала перехода в режим ожидания	0~10,0 Гц	0,1	0,5	104
	PG53	Уровень падения величины обратной связи для перехода в режим ожидания	0~10,0 %	0,1	0,6	104
	PG54	Уменьшение частоты каждую секунду	0~10,0 Гц	0,1	0,3	104
	PG55	Количество уменьшений частоты для перехода в режим ожидания	0~1000	1	10	104
	PG56	Частота перехода в режим ожидания	0~Pb05 Гц	0,1	42	104
	PG57	Дискретность PID-регулятора	0~1000мс	1	4	104



Параметры	Код	Значение	Диапазон	Шаг установки	Заводское значение	Номер стр.
Группа параметров последовательного канала связи	RH00	Скорость передачи данных, бит/сек	0: 4800 1: 9600		1	105
	RH01	Формат данных	0: 8N1 для ASCII 1: 8E1 для ASC II 2: 8O1 для ASCII 3: 8N1 для RTU 4: 8E1 для RTU 5: 8O1 для RTU		3	105
	RH02	Адрес преобразователя при последовательной связи	0~247	1	0	105
	RH03	Действие при ошибке обмена данными	0: Нет действий 1: Отображение на экране ошибки «Со» 2: Отображение на экране ошибки «Со» и останов	1	0	105
	RH04	Время сторожевого таймер	0.0~100.0 с	0.1	5.0	105
Параметры для усложненного применения	Pi00	Блокировка параметров усложненного применения	0: заблокирован 1: доступ разрешен	1	1	106
	Pi01	Установка частоты 50Гц или 60 Гц	0: «50 Гц» 1: «60 Гц»	1	0	106
	Pi03	Установка уровня срабатывания защиты от перенапряжения	Изменяемая величина	1	Изменяемая величина	106
	Pi04	Установка уровня защиты от низкого напряжения	Изменяемая величина	1	Изменяемая величина	106
	Pi06	Настройка времени изменения показаний дисплея	0~10,0	0,1	0	106
	Pi07	Коэффициент коррекции минимального значения аналогового выхода 0-10 В	0-8190	1	Изменяемая величина	107
	Pi08	Коэффициент коррекции максимального значения аналогового выхода 0-10 В	0-8190	1	Изменяемая величина	107
	Pi12	Запоминание частоты, достигнутой в режиме UP / DOWN	0: Без запоминания 1: С запоминанием	1	1	107
	Pi16	Защита двигателя от перегрузки по току	0: Отключена 1: Включена	1	1	107

## Глава 7 Описание функциональных параметров

## 7-1 Параметры для текущего контроля

PA00	Выбор параметра для его отображения при включении преобразователя Заводское значение 00		
	Диапазон 00-08	0	Заданная частота
		1	Выходная частота
		2	Выходной ток
		3	Направление вращения
		4	Скорость вращения в об/мин
		5	Напряжение в звене постоянного тока
		7	Сигнал обратной связи в PID режиме
		8	Уставка ПИД режима

Можно установить первоначальную индикацию на дисплее с помощью параметра PA00, чтобы сделать отслеживание значений параметров более удобным.

Если нужно установить в качестве первоначальной индикации значение скорости вращения, необходимо присвоить параметру PA00 значение «04». Заводское значение данного параметра «00», поэтому при включении ПЧ отображается заданная частота.

PA01	Заданная частота
	Отображение значения заданной частоты ПЧ в герцах.

Параметр PA01 предназначен для контроля значения заданной частоты.

PA02	Выходная частота
	Отображение значения выходной частоты в герцах.

Параметр PA02 предназначен для контроля значения выходной частоты ПЧ

PA03	Выходной ток
	Отображение значения выходного тока в амперах.

Параметр PA03 предназначен для контроля значения выходного тока ПЧ

PA04	Скорость вращения
	Отображение значения скорости вращения в оборотах в минуту.

Параметр PA04 предназначен для контроля значения скорости вращения.

PA05	Напряжение на шине постоянного тока
	Отображение значения напряжения на шине постоянного тока в основном контуре ПЧ в вольтах.

Параметр PA05 предназначен для контроля значения напряжения на шине постоянного тока в основном контуре ПЧ.

PA07	Величина обратной связи в PID режиме
	Отображение сигнала обратной связи PID-регулятора

На дисплее отображается сигнал о давлении, температуре или о другом параметре, который измеряется датчиком обратной связи.

PA08	Счетчик часов эксплуатации
	Счетчик времени эксплуатации в часах

PA09	Выходное напряжение
	Отображение выходного напряжения в основном контуре ПЧ

PA10	Запись об ошибке 1
PA11	Запись об ошибке 2
PA12	Запись об ошибке 3
PA13	Запись об ошибке 4
	Записи о четырех последних неисправностях ПЧ.

С помощью параметров PA10-PA13 можно узнать коды четырех последних ошибок. Исходя из значений данных параметров, можно судить о рабочем состоянии ПЧ, найти и устранить скрытую неисправность. Пояснения к кодам ошибок приведены в разделе 8-5.

- 0: Без ошибок
- 2: Перегрузка по току при ускорении
- 3: Перегрузка по току при торможении
- 4: Перегрузка по току на установившейся скорости
- 5: Перенапряжение при ускорении
- 6: Перенапряжение при торможении
- 7: Перенапряжение на установившейся скорости
- 8: Перегрузка зарядного резистора
- 9: Низкое напряжение
- 10: Перегрузка преобразователя
- 11: Перегрузка электродвигателя
- 14: Перегрев преобразователя
- 15: Внешняя ошибка управления
- 16: Ошибка соединения через RS-485
- 24: Обратная связь PID ниже нижнего предела
- 27: Обратная связь PID выше верхнего предела
- 28: Ошибка «сухой ход»
- 29: Время включения достигнуто
- 31: Обрыв обратной связи PID при работе

## Инструкция по эксплуатации преобразователя частоты серии ISD mini PLUS

PA14	Заданная частота в момент последней ошибки
PA15	Выходная частота в момент последней ошибки
PA16	Выходной ток в момент последней ошибки
PA17	Выходное напряжение в момент последней ошибки
PA18	Напряжение на шине постоянного тока в момент последней ошибки

С помощью параметров PA14-PA18 можно получить информацию о состоянии ПЧ в момент ошибки: значения заданной частоты, выходной частоты, выходного тока, выходного напряжения и напряжения на шине постоянного тока.

Полученная информация поможет обслуживающему персоналу выявить причину неисправности и быстро найти способ ее устранения при проведении ремонтных работ.-

PA21	Состояние программируемых входов				
	Bit3	Bit2	Bit1	Bit0	0-не активирован, 1 - активирован
	S2	S1	REV	FWD	

PA22	Состояние релейного выхода RA-RC
	Bit1: 0-не активирован, 1 – активирован

PA23	Аналоговый сигнал на входе AVI
	Изменяемая величина 0~10В

PA27	Текущий код ошибки
------	--------------------

Отображается код текущей ошибки, подробно об ошибке в разделе 8-5.

PA28	Текущее состояние
	0: Остановлен 1: Вращение вперед 2: Вращение назад

PA50	Версия программного обеспечения
------	---------------------------------

В параметре PA50 записана версия программного обеспечения, установленная производителем в данном преобразователе.

Для преобразователей INNOVERT можно использовать параметры PA00, чтобы установить отображение нужного параметра при включении. Также можно контролировать данные непосредственно через параметры PA01 - PA18

С помощью нажатия на кнопку ВВОД на панели управления можно проверить значения частоты, тока и направления вращения. В примере ниже первоначально отображается установленная частота:

	Действие	Дисплей	Пояснение
1	Включить питание		ПЧ в режиме ожидания. Отображение заданной частоты.
2	Нажать		Включится индикатор ВПР
3	Нажмите кнопку один раз		Отображается выходная частота
4	Нажмите кнопку один раз		Отображается выходной ток
5	Нажмите кнопку один раз		Отображается направление вращения

## 7-2 Основные функции

Pb00	Установка рабочей частоты			Заводское значение 0,00 Гц
	Диапазон	0,0 – максимальная рабочая частота	Шаг	0,1

Источник заданной частоты устанавливается в параметре Pb01. Когда значение параметра Pb01 «0», задан режим установки частоты с помощью цифрового значения, значение которого задается с помощью параметра Pb00.

В процессе работы ПЧ можно менять частоту с помощью изменения значения параметра Pb00. Изменение частоты можно производить кнопками ▲ и ▼. Однако это не приведет к изменению параметра Pb00.

Изменение частоты с помощью кнопок ▲ и ▼ после отключения ПЧ не будет сохранено, значение частоты при пуске ПЧ будет задано с помощью значения параметра Pb00.

Pb01	Способ установки частоты (канал X)		Заводское значение 3	
	Диапазон	0 - 8	Шаг	1
	Значение	0: Цифровая установка частоты (задание в Pb00) 1: С помощью аналогового сигнала на входе AVI 2: С помощью потенциометра на внешней клавиатуре 3: С помощью потенциометра на панели управления 4: С помощью внешних контактов UP/DOWN 5: Через порт RS485 6: Предустановленные скорости 7: Режим простого PLC 8: ПИД-режим		

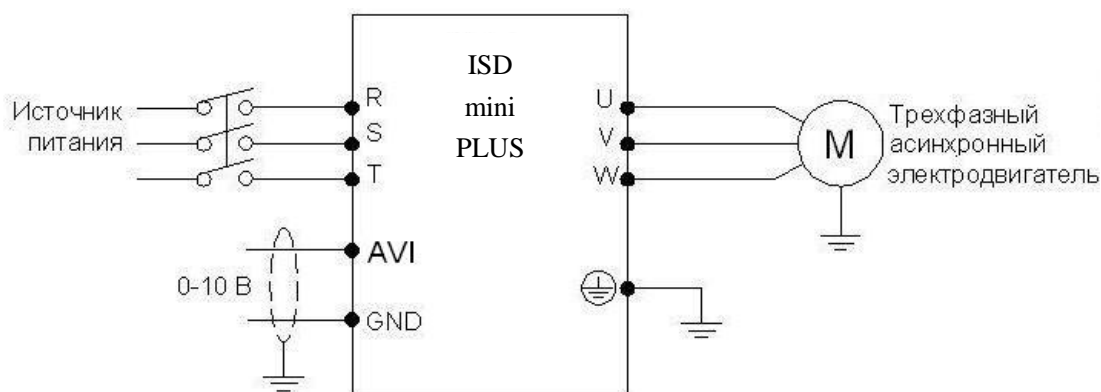
Способ задания рабочей частоты ПЧ.

0: Настройка через задание цифрового значения

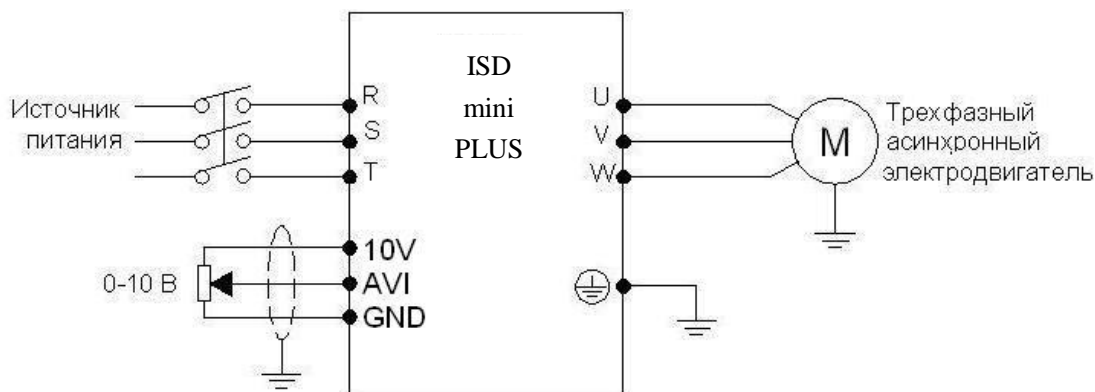
Рабочая частота ПЧ настраивается установкой значения параметра Pb00 и/или с помощью кнопок ▲▼ на панели управления. При отключении ПЧ от сети задание скорости сбрасывается и становится равным значению, записанному в параметре Pb00. Если требуется сохранить набранное с помощью кнопок ▲▼ значение после отключения питания, параметр Pi12 должен быть установлен равным 0.

1: С помощью аналогового сигнала на входе AVI

Рабочая частота ПЧ настраивается аналоговым сигналом, который подается на вход AVI, 0-10В при положении V переключателя I/V, 4-20мА при положении I переключателя I/V.

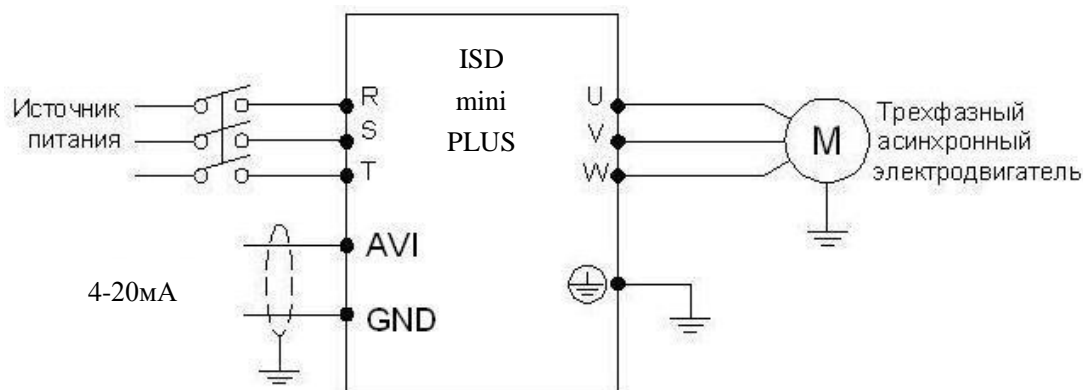


Аналоговое напряжение 0-10В можно сформировать внешним потенциометром 10кОм. Изменение частоты происходит при изменении напряжения от 0 до 10 В между клеммами AVI и GND:



Пояснение: изменение частоты происходит при изменении напряжения, поданного с внешнего потенциометра (10 кОм) на вход AVI.

Рабочая частота ПЧ может настраиваться токовым аналоговым сигналом (4-20 мА), поступающим на вход AVI. В этом режиме необходимо установить Pd00=1, Pd01=5.



2: С помощью потенциометра на внешней клавиатуре

При подключении внешней клавиатуры (опция) к разъёму на передней панели преобразователя.

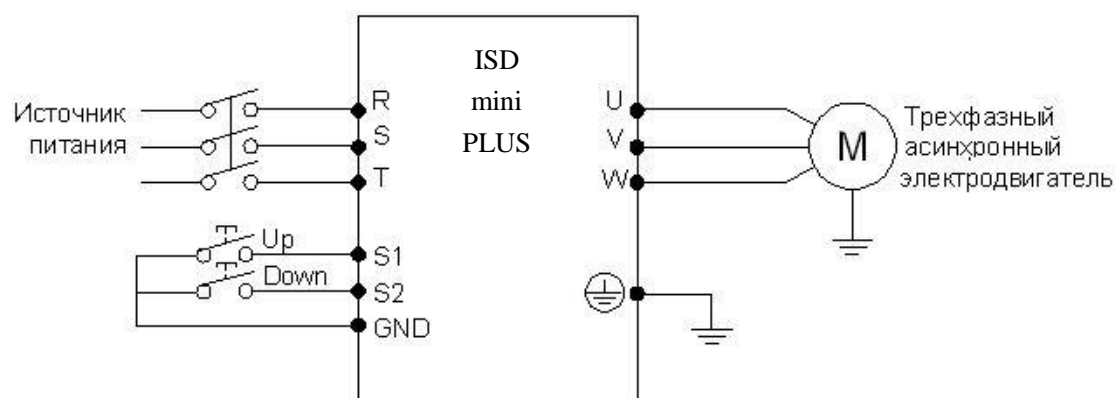
3: С помощью потенциометра на панели управления

Установка рабочей частоты для ПЧ INNOVERT осуществляется вращением встроенной ручки потенциометра.

4: Настройка с помощью внешних контактов UP/DOWN

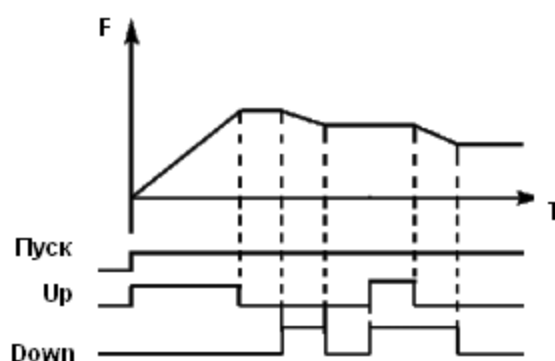
Настройка рабочей частоты для ПЧ может быть выполнена с помощью внешних контактов UP/DOWN, так называемый MOP-режим. Вход, к которому подсоединен внешний контакт, должен быть соответствующим образом запрограммирован. Выберите два программируемых входа (см. Pd15-Pd18) и запрограммируйте для них функции UP и DOWN. Частота увеличивается, когда действует функция UP, частота уменьшается, когда действует функция DOWN.

В случае одновременного действия функций UP и DOWN значение частоты не изменяется.



Параметр: Pd17=15, (программируемому входу S1 присвоена функция UP).

Pd18=16, (программируемому входу S2 присвоена функция DOWN).



Пояснение: когда действует функция UP (соответствующий контакт замкнут), происходит увеличение частоты. Когда действует функция DOWN, (соответствующий контакт замкнут), происходит уменьшение частоты

5: Задание частоты происходит через цифровую последовательную сеть. Используются порт RS485 преобразователя и управляющие клеммы RS+ и RS-. Протокол связи Modbus ASCII или Modbus RTU (см. приложение 2).

6: Предустановленные скорости

Частота задается предустановленными значениями в параметрах PF03-PF17. Для выбора предустановленной скорости используются комбинации сигналов на соответствующих программируемых входах. Подробнее см. описание параметров Pd15-Pd18 в значении 9, 10,11,12.

7: Режим PLC

Выходная частота устанавливается автоматически в PLC режиме. Подробнее в описании группы параметров PF.

8: PID-режим

Выходная частота устанавливается автоматически в PID-режиме, в зависимости от настройки и величины обратной связи, подключенной к аналоговому входу. Подробнее в описании группы параметров PG.

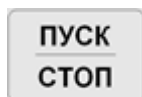


Pb02	Настройка способа пуска				Заводское значение 0
	Диапазон	0-2	Шаг	1	
	Значение	0: С помощью пульта 1: С помощью управляющих клемм 2: RS485			

С помощью данного параметра устанавливается источник сигналов управления.

0: С помощью пульта

Управляющий сигнал подается с помощью кнопок панели управления. ПУСК задается



нажатием кнопки . Повторное нажатие этой кнопки останавливает работу ПЧ.

1: С помощью управляющих клемм

Управляющий сигнал подается на управляющие клеммы, функции которых можно запрограммировать в соответствии с задачей. Заводская установка для входа FWD – вращение вперед, REW - вращение назад.

Можно использовать двух- или трехпроводную схему подключения внешних сигналов (см параметр Pd29).

2: RS485

Подача управляющих сигналов происходит с помощью последовательного интерфейса. ПЧ может принимать команды от управляющего устройства в цифровой сети через последовательный порт RS485 (см. приложение 2)

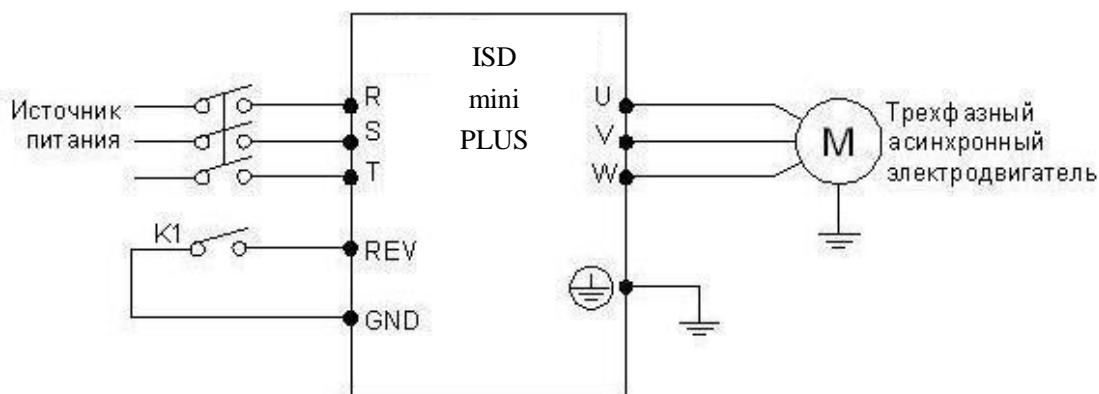
Pb03	Режим доступа к кнопке «ПУСК/СТОП», заводское значение 1			
	Диапазон	0-1	Шаг	1
	Значение	0: Кнопка СТОП заблокирована 1: Кнопка СТОП доступна		

Для предотвращения неправильной работы ПЧ в случае задания значения параметра Pb03 «0» или «1» (соответственно с помощью управляющих входов или RS485), можно заблокировать кнопку СТОП.

Когда значение параметра Pb03 «0», кнопка «ПУСК/СТОП» заблокирована, и с ее помощью нельзя остановить работу ПЧ.

Когда значение параметра Pb03 «1», кнопка «ПУСК/СТОП» доступна, и с ее помощью можно остановить работу ПЧ

Внимание: при необходимости перезапуска ПЧ разомкните контакт, через который подается управляющий сигнал, нажмите кнопку «ПУСК/СТОП» и замкните контакт.



Пункт	Состояние внешнего контакта	Пояснение
1	K1 замкнут	Запуск ПЧ в режиме вращения назад
2	Нажмите кнопку «ПУСК/СТОП»	Останов ПЧ
3	K1 разомкнут	Сигнал пуска отсутствует
4	K1 замкнут	Запуск ПЧ в режиме вращения назад

Pb04	Блокировка вращения назад		Заводское значение 1	
	Диапазон	0-1	Шаг	1
	Значение	0: Вращение назад запрещено 1: Вращение назад разрешено		

Некоторые механизмы допускают вращение только вперед, и их вращение назад может привести к неисправности или несчастному случаю, поэтому для данных механизмов необходимо разрешить только одно направление вращения с помощью настройки данного параметра.

0: Вращение назад запрещено

Вращение двигателя назад запрещено, переключение между режимами вращения вперед и назад недоступно.

1: Вращение назад разрешено

Вращение двигателя назад разрешено, переключение между режимами вращения вперед и назад доступно.

Pb05	Максимальная рабочая частота	Заводское значение 50 Гц
	Диапазон	Минимальная рабочая частота ~999,9 Гц

Рабочая частота находится в диапазоне 0,1~999,9 Гц. Большинство двигателей имеют частоту 50 Гц. Во избежание механических повреждений или несчастных случаев ограничьте рабочую частоту в соответствии с техническими данными оборудования.

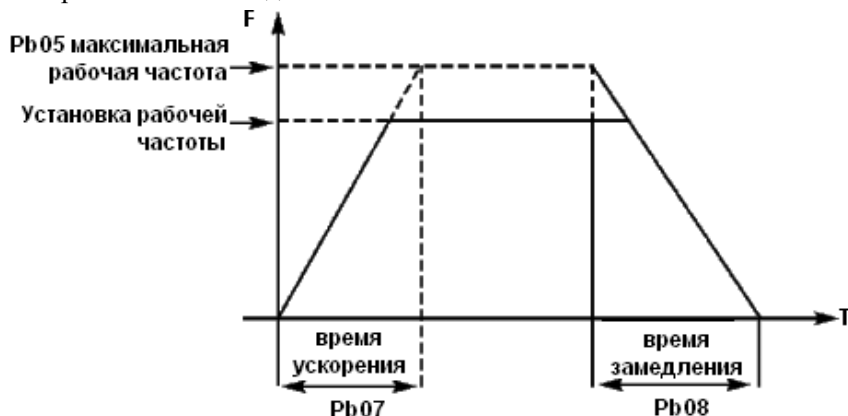
Для исключения повышенного механического износа двигателя и несчастных случаев вследствие превышения номинальной скорости вращения двигателя, ограничьте максимальную рабочую частоту. При задании частоты аналоговым сигналом см. параметр Pd12 .

Pb06	Минимальная рабочая частота	Заводское значение 0,0	
	Диапазон	0,0~максимальная рабочая частота, Гц	

Некоторое оборудование не предназначено для работы на низкой скорости, и при регулировке скорости такого оборудования легко ошибиться, особенно при регулировке частоты потенциометром на панели управления. Установка нижней границы рабочей частоты осуществляется с помощью изменения значения параметра Pb06. Если заданная частота ниже установленного значения, ПЧ будет выдавать минимальную рабочую частоту. Работа ПЧ в диапазоне от минимальной до максимальной рабочей частоты предотвратит неправильную работу или перегрев двигателя из-за подачи слишком низкого значения задания частоты. При задании частоты аналоговым сигналом см. параметр Pd10 .

Pb07	Время ускорения	Заводское значение: в зависимости от мощности	
Pb08	Время замедления	Заводское значение: в зависимости от мощности	
	Диапазон	0,1~999,9 сек	

Время ускорения представляет собой время увеличения частоты от 0 до максимальной рабочей частоты (Pb05). Время замедления представляет собой время уменьшения частоты от максимальной рабочей частоты до минимальной.



Часто используется время ускорения и замедления, установленное по умолчанию. В случае необходимости можно установить другие времена ускорения и замедления.

Pb09	V/F-кривая: максимальное напряжение	Заводское значение: 380/220 В	
	Диапазон	Промежуточное напряжение~500,0 В	Шаг 0,1
Pb10	V/F -кривая: опорная частота	Заводское значение 50 Гц	
	Диапазон	Промежуточная частота ~ максимальная рабочая частота	Шаг 0,1
Pb11	V/F -кривая: промежуточное напряжение	Заводское значение: в зависимости от мощности	
	Диапазон	Промежуточное напряжение ~ максимальное напряжение	Шаг 0,1
Pb12	V/F -кривая: промежуточная частота	Заводское значение 2.5 Гц	
	Диапазон	Промежуточная частота~ Опорная частота	Шаг 0,1
Pb13	V/F -кривая: минимальное напряжение	Заводское значение: в зависимости от мощности	
	Диапазон	0,0 ~ промежуточное напряжение	Шаг 0,1
Pb14	V/F-кривая: минимальная частота	Заводское значение 1,2Гц	
	Диапазон	0,0 ~ промежуточная частота	Шаг 0,1

Форма V/F-кривой ПЧ задается с помощью группы параметров Pb09- Pb14. Различной нагрузке соответствуют различные V/F-кривые.

Кривая для постоянного момента: устанавливается в случае нагрузки с постоянным моментом. Выходное напряжение и выходная частота связаны линейной зависимостью.

Кривая для малого пускового момента: устанавливается для «легкой» нагрузки (вентилятор, насос). Нагрузка мала при пуске и при увеличении скорости вращения растет.

Кривая для большого пускового момента: применяется для механизмов с большим пусковым моментом. После пуска и разгона нагрузка быстро уменьшается до постоянной величины.



Pb09: V/F-кривая: максимальное напряжение. Максимальное напряжение должно быть установлено в соответствии с моделью двигателя. В большинстве случаев это номинальное напряжение двигателя, но когда длина моторного кабеля превышает 30 м, значение параметра можно увеличить.

Pb10: V/F -кривая: опорная частота

Опорная частота должна быть задана в соответствии с номинальной рабочей частотой двигателя. Во избежание повреждений двигателя не следует изменять опорную частоту.

Pb11: V/F -кривая: промежуточное напряжение

Установите промежуточное напряжение в соответствии с нагрузкой. Неправильная установка может быть причиной сгорания в двигателе, недостаточной величины выходного момента или срабатывания защиты ПЧ. Увеличение значения параметра Pb11 приводит к увеличению выходного момента и, в то же время, к увеличению выходного тока преобразователя, поэтому при изменении значения параметра Pb11 следите за величиной выходного тока. Требования к настройке: ПЧ запускается, величина тока во время запуска должна находиться в допустимом диапазоне как для ПЧ, так и для двигателя. Запрещается резко увеличивать значение данного параметра, в противном случае сработает защита или произойдет сбой в работе ПЧ.

Pb12: V/F-кривая: промежуточная частота

Промежуточной частоте соответствует промежуточная точка V/F-кривой, неправильно установленная частота может быть причиной недостаточного момента или срабатывания защиты ПЧ от перегрузки по току. Запрещается изменять величину данного параметра во время работы.

Pb13: V/F -кривая: минимальное напряжение

От минимального напряжения V/F-кривой зависит пусковой момент. Увеличение значения данного параметра вызовет увеличение пускового момента, но также может привести к возникновению сгорания; обычно изменять значение этого параметра не рекомендуется.

Pb14: V/F-кривая: минимальная частота

Минимальная частота V/F-кривой определяет точку на данной кривой, которой соответ-

ствует частота пуска ПЧ.

Pb15	Несущая частота	Заводское значение: в зависимости от мощности	
	Диапазон	1-15	Шаг 0,1

В зависимости от значения параметра Pb15 задается частота включения и выключения транзисторов ПЧ (частота ШИМ). Заводские настройки ПЧ с разной мощностью различаются. От несущей частоты зависят уровень шума, нагрев и уровень помех.

Несущая частота Pb15	Уровень шума	Нагрев	Уровень помех
Низкая → высокая	Высокий → слабый	Слабый → сильный	Низкий → высокий

Согласно данным из таблицы видно, что при высокой несущей частоте будет низкий уровень шума, но сильный нагрев преобразователя и высокий уровень излучаемых помех.

Снизить уровень звукового шума, излучаемого двигателем можно путем увеличения значения параметра Pb15, но при этом уровень максимальной нагрузочной способности ПЧ уменьшится.

Не рекомендуется увеличивать значение этого параметра.

Чтобы снизить утечку тока из-за емкости моторного кабеля и большого расстояния между двигателем и ПЧ, уменьшите значение параметра Pb15.

В случае высокой температуры окружающей среды или большой нагрузки на двигатель, необходимо уменьшить значение параметра Pb15, чтобы снизить тепловую нагрузку на ПЧ.

Pb17	Инициализация параметров	Заводское значение 0
	Диапазон 0-8	Шаг 1
	Значение	8: Инициализация заводской установки параметров

В случае неправильной настройки значений параметров или сбоя их значений из-за неисправности, можно установить значение параметра Pb17 «08», чтобы выставить заводские настройки, а затем вновь настроить ПЧ согласно практическим требованиям. Возврат в заводские настройки не действует на параметр PC10 и группу параметров Pi.

Внимание: когда действует блокировка доступа к параметрам (Pb18=1), нельзя выполнить установку заводских параметров, сначала нужно снять эту блокировку.

Pb18	Блокировка доступа к параметрам	Заводское значение 0
	Диапазон 0-1	Шаг 1
	Значение	0: Разблокировано 1: Параметры заблокированы

Для предотвращения изменения параметров неквалифицированным персоналом можно установить соответствующее значение параметра Pb18.

Если Pb18 =1, то все параметры заблокированы, параметры не могут быть изменены за исключением Pb18 и задания частоты.

Pb19	Направление вращения при пуске	Заводское значение 0
	Диапазон 0-1	Шаг 1
	Значение	0: Прямое 1: Реверсное

При нажатии кнопки ПУСК выбор направления вращения осуществляется параметром

Pb19.

Pb20	Способ установки частоты (канал Y)		Заводское значение 0	
	Диапазон	0 - 8	Шаг	1
	Значение	0: Цифровая установка частоты (задание в Pb00) 1: С помощью аналогового сигнала на входе AVI 2: С помощью потенциометра на внешней клавиатуре 3: С помощью потенциометра на панели управления 4: С помощью внешних контактов UP/DOWN 5: Через порт RS485 6: Предустановленные скорости 7: Режим простого PLC 8: ПИД-режим		

Второй способ задания частоты в преобразователе. Описание значений аналогично параметру Pb01. Выбор способа задания частоты между каналами X и Y с помощью параметра Pb21.

Pb21	Выбор между каналами задания частоты		Заводское значение 0	
	Диапазон	0 - 34	Шаг	1
	Значение	00: X 01: X+Y (сумма значений) 02: переключение между X и Y внешним сигналом 03: переключение между X и X+Y внешним сигналом 04: переключение между Y и X+Y внешним сигналом 11: X-Y (разница значений) 13: переключение между X и X-Y внешним сигналом 14: переключение между Y и X-Y внешним сигналом 21: максимальное из X, Y 23: переключение между X и max X,Y внешним сигналом 24: переключение между Y и max X,Y внешним сигналом 31: минимальное из X, Y 33: переключение между X и min X,Y внешним сигналом 34: переключение между Y и min X,Y внешним сигналом		

С помощью параметра Pb21 можно выбрать рабочий канал задания частоты или режим, когда выбор между каналами осуществляется по условию или внешним сигналом, поданным на соответствующий запрограммированный вход.

Pb22	Установка частоты по каналу Y		Заводское значение 0	
	Диапазон 0-1	Шаг 1		
	Значение	0: Относительно максимальной частоты 1: Относительно частоты по каналу X		

Pb23	Диапазон задания частоты по каналу Y		Заводское значение 100	
	Диапазон 0-150	Шаг 1		
	Значение	0~150%		

Максимальное значение частоты по каналу Y выраженное в % от Pb05 или от значения частоты, заданного по каналу X.

Pb24	Корректировка частоты, когда она задается соотношением X и Y (+, -, min, max) Заводское значение 0	
	Диапазон 0-999	Шаг 0,1
	Значение	0~Pb05

Pb25	Базовая частота для UP/DOWN регулировки Заводское значение 1	
	Диапазон 0-1	Шаг 1
	Значение	0: Выходная частота 1: Заданная частота

Pb26	Верхний предел частоты Заводское значение 50,0	
	Диапазон 0-999	Шаг 1
	Значение	Pb06~Pb05

Pb27	Базовая частота для времени ускорения/замедления Заводское значение 0	
	Диапазон 0-999	Шаг 1
	Значение	0: максимальная частота Pb05 1: заданная частота 2: 100 Гц

Частота, до которой разгоняется преобразователь за установленное время Pb07, и с которой преобразователь тормозится за время Pb08.

### 7-3 Параметры для основных применений

PC00	Режим пуска	Заводское значение 0		
	Диапазон	0-1	Шаг	1
	Значение	0: Пуск на пусковой частоте (обычный пуск) 1: Пуск с поиском частоты		

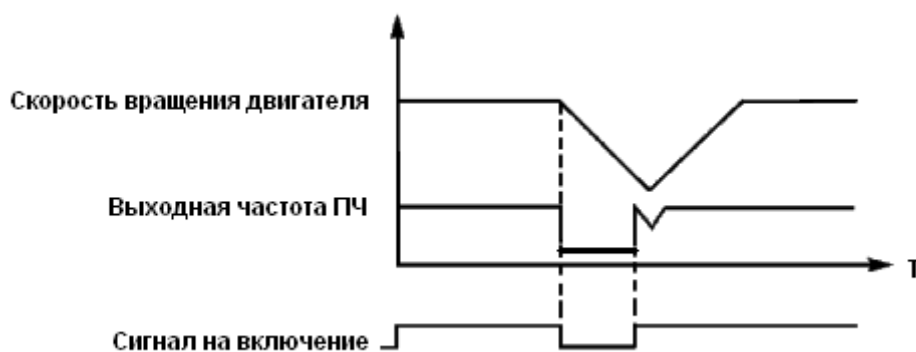
ПЧ серии ISD mini PLUS могут обеспечить два режима пуска, выбор нужного режима осуществляется с помощью установки значения параметра PC00.

0: Пуск на пусковой частоте (обычный пуск).

Для большинства нагрузок не требуется специальных условий пуска, запуск оборудования происходит на пусковой частоте (см. PC02).

1: Пуск с поиском частоты

Пуск с поиском частоты применим для пуска после сбоя или внезапного выключения. В данном режиме ПЧ автоматически определяет скорость и направление вращения двигателя, после чего в соответствии с определенными значениями производит прямой пуск работающего двигателя.



Внимание: во время запуска с поиском частоты ПЧ начинает поиск частоты с верхней границы до нижней границы частоты. Это может привести к возникновению перегрузки по току, поэтому необходимо правильно выбрать уровень перегрузки по току (параметр PE09) в зависимости от нагрузки.

Малое значение параметра PE09 может быть причиной замедления при пуске. Если во время поиска частоты сверхток превышает допустимый уровень, ПЧ прекратит поиск и возобновит его тогда, когда величина тока будет ниже этого уровня.

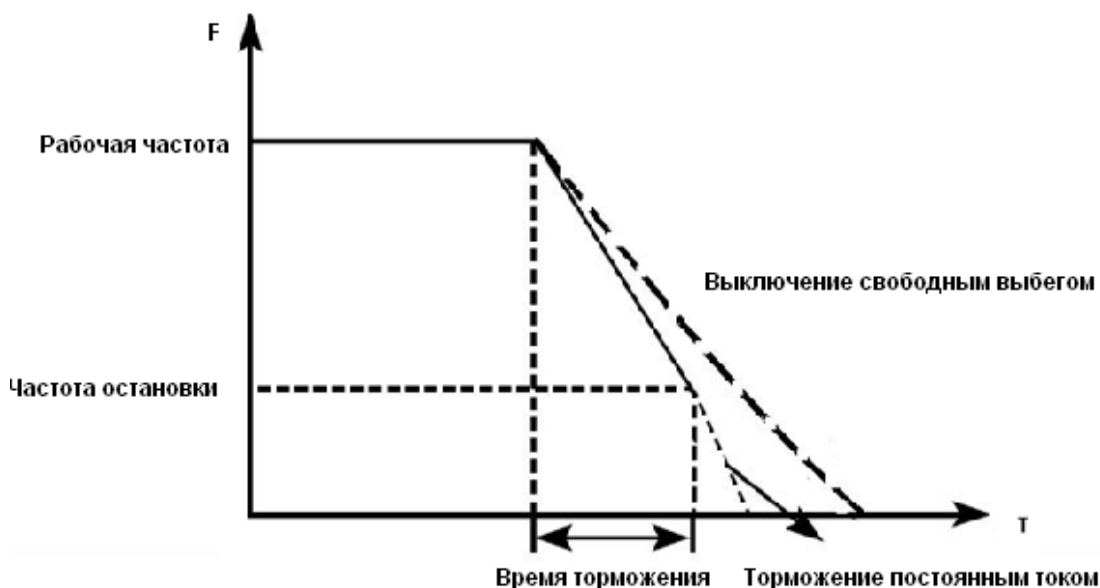
PC01	Режим выключения	Заводское значение 0		
	Диапазон	0-1	Шаг	1
	Значение	0: Остановка с замедлением 1: Выключение со свободным выбегом		

Выберите режим выключения в соответствии с Вашими требованиями.



0: Остановка с замедлением

При получении сигнала на выключение ПЧ постепенно снижает выходную частоту до частоты выключения в соответствии с заданным временем торможения.



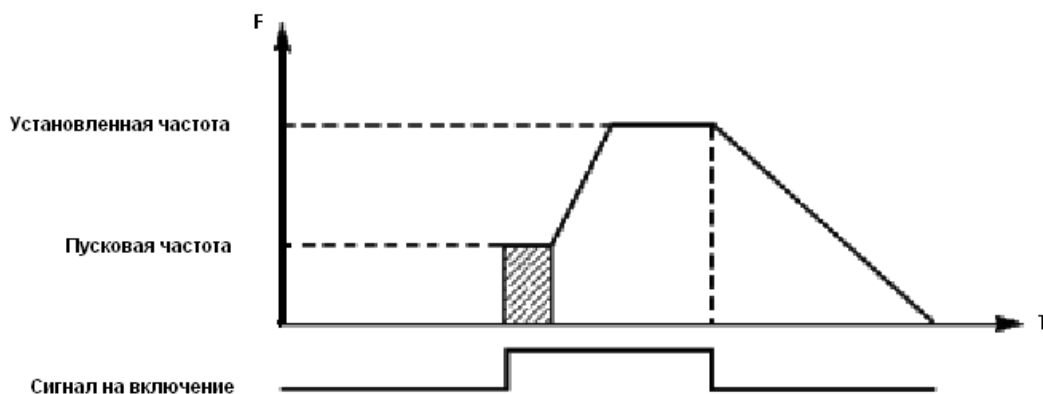
Вместе с выбором режима остановки необходимо определить целесообразность торможения постоянным током на завершающем этапе движения. При этом следует установить величину постоянного тока при торможении, время замедления постоянным током (отличное от нуля) и другие параметры, в противном случае в конце торможения остановка будет происходить в режиме свободного выбега.

1: Выключение со свободным выбегом

При получении сигнала на выключение ПЧ снимает выходное напряжение, и следует свободный выбег двигателя.

PC02	Установка пусковой частоты	Заводское значение 0,5		
	Диапазон	0,1~100 Гц	Шаг	0,1

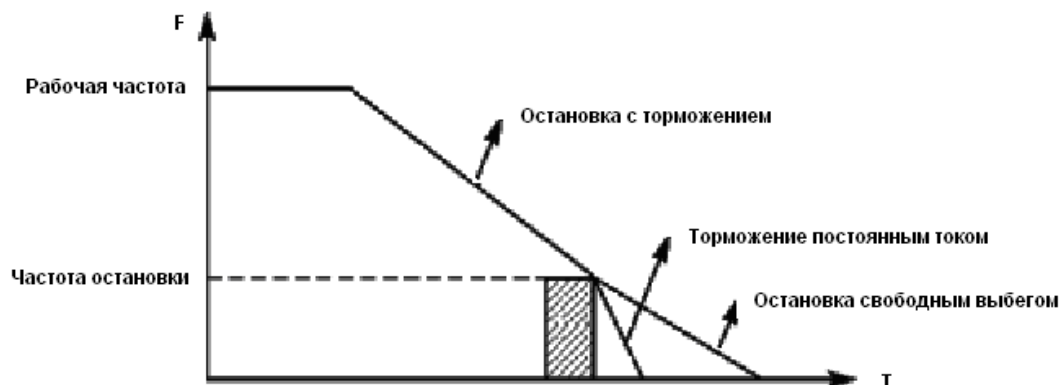
Преобразователь частоты запускается с заданной в этом параметре частотой. Высокая пусковая частота облегчает запуск оборудования с большим моментом инерции и нагрузкой, при запуске которой необходим высокий момент. Однако слишком высокая пусковая частота может вызвать срабатывание защиты от сверхтоков.



## Инструкция по эксплуатации преобразователя частоты серии ISD mini PLUS

PC03	Установка частоты останковки	Заводское значение 0,5		
	Диапазон	0,1~100 Гц	Шаг	0,1

При получении сигнала на выключение ПЧ начинает торможение. Выходная частота постепенно снижается до частоты останковки. После этого двигатель останавливается свободным выбегом или тормозится постоянным током.



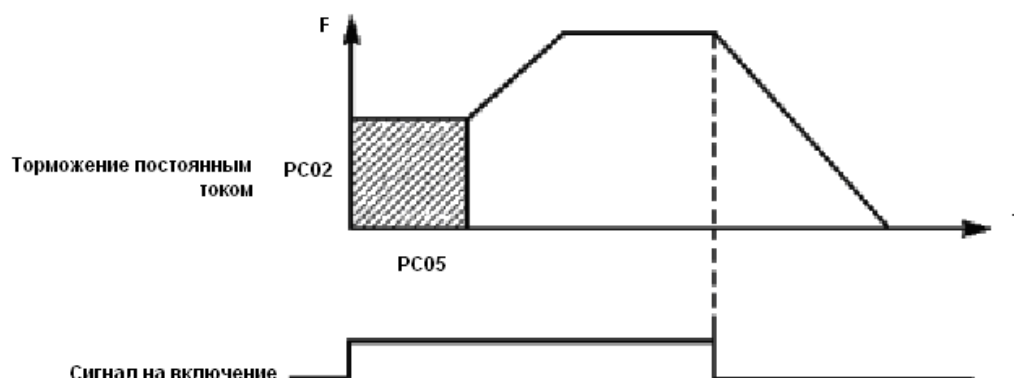
Когда торможение постоянным током неактивно, ПЧ уменьшает частоту вращения до тех пор, пока не будет достигнута частота останковки; ПЧ прекращает вывод частоты и двигатель свободно вращается до полной останковки.

PC04	Напряжение DC при старте торможения постоянным током	Заводское значение 0		
	Диапазон	0~7,0% от PC09	Шаг	0,1
PC05	Время замедления постоянным током перед пуском	Заводское значение 0		
	Диапазон	0~100,0 сек	Шаг	0,1

Замедление (торможение) постоянным током перед запуском применяется для останковки, например, вращающегося вентилятора или подвижной инерционной нагрузки (двигателя). Если двигатель находится в состоянии свободного выбега и направление вращения неизвестно, то при пуске ПЧ может сработать защита от перегрузки по току. Чтобы уменьшить сверхтоки при пуске, необходимо остановить вращение двигателя с помощью торможения постоянным током.

Величина напряжения при торможении постоянным током перед пуском выражается в процентах от значения номинального напряжения двигателя и настраивается с помощью изменения значения параметра PC04.

Время замедления постоянным током при пуске представляет время, в течение которого осуществляется замедление. Когда значение параметра «0», замедление постоянным током не выполняется.



PC06	Напряжение DC при торможении постоянным током перед выключением Заводское значение 0			
	Диапазон	0~7,0% от PC09	Шаг	0,1
PC07	Время торможения постоянным током перед выключением Заводское значение 0			
	Диапазон	0~100,0 с	Шаг	0,1

Торможение постоянным током перед выключением применяется в случае повышенных требований к замедлению. Такое торможение осуществляется только при использовании дискретных сигналов (в том числе с панели управления) на включение и остановку. При торможении с помощью подачи аналогового задания, соответствующего нулевой скорости, торможение постоянным током не осуществляется.

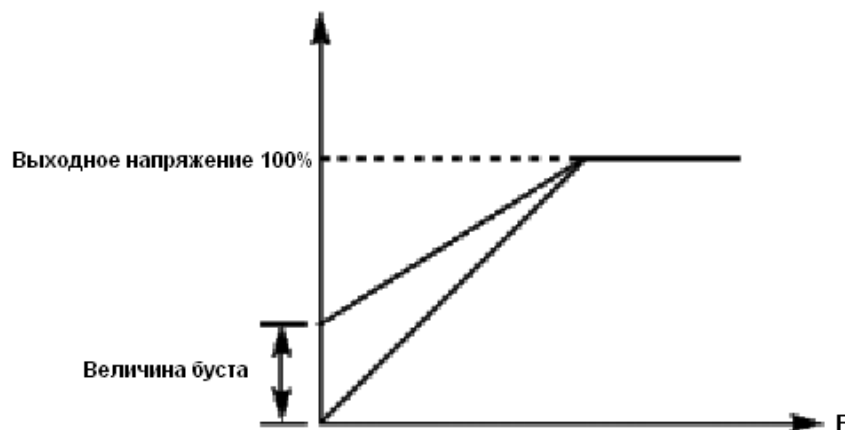
Величина напряжения при торможении постоянным током перед выключением выражается в процентах от значения номинального напряжения двигателя. Изменение значения параметра PC06 вызывает изменение величины тормозного момента.

Время торможения постоянным током перед выключением представляет собой интервал времени, в течение которого осуществляется замедление. Когда значение параметра «0», торможение постоянным током не выполняется (см. PC03, PC04 и PC05).

PC08	Буст Заводское значение 0%			
	Диапазон	0,1-20%	Шаг	0,1

Увеличение значения параметра PC08 приводит к увеличению выходного напряжения, вследствие чего увеличивается момент. Величина буста выражается в процентах от значения параметра Pв09.

Внимание: увеличенный буст служит причиной сильного нагрева двигателя, поэтому увеличение значения параметра PC08 должно производиться постепенно, с контролем тока двигателя.



PC10	Номинальный ток двигателя Заводское значение зависит от модели			
	Диапазон	0~999,9А	Шаг	0, 1
PC11	Ток холостого хода двигателя Заводское значение 50%			
	Диапазон	0~100%	Шаг	0,1
PC12	Номинальная скорость вращения Заводское значение 1460			
	Диапазон	0-6000 об/мин	Шаг	1
PC13	Количество полюсов Заводское значение 4			
	Диапазон	0-20	Шаг	1

## Инструкция по эксплуатации преобразователя частоты серии ISD mini PLUS

PC14	Зарезервировано			
	-	-	-	-

Установите значение параметров в таблице выше в соответствии с паспортной табличкой двигателя.

### PC10 Номинальный ток двигателя

Номинальный ток двигателя настраивается в соответствии с паспортной табличкой. Если выходной ток превысит номинальный ток двигателя, сработает защита ПЧ.

PC11 Ток холостого хода двигателя – значение в % от производителя двигателя или значение, измеренное на работающем без нагрузки двигателе.

### PC12 Номинальная скорость вращения двигателя

Величина значения параметра PC12 определяет скорость вращения двигателя, которая соответствует частоте 50 Гц. Настраивается согласно паспортной табличке. На дисплее отображается скорость  $(PC12 \cdot PA02) / PC15$ .

### PC13 Количество полюсов двигателя.

Установите количество полюсов двигателя в соответствии с паспортной табличкой двигателя. Установка параметров PC13, не влияет на функционирование преобразователя.

PC15	Номинальная частота ПЧ	Заводское значение 50 Гц		
	Диапазон	0,0-999,0 Гц	Шаг	0,1

### PC15 Номинальная частота двигателя

Номинальная частота двигателя настраивается в соответствии с паспортной табличкой. Установите параметры выше в соответствии с фактическими параметрами двигателя.

PC16	Сопrotивление статора двигателя	Заводское значение зависит от модели		
	Диапазон	0~100,0 Ом	Шаг	0, 1
PC17	Сопrotивление ротора двигателя	Заводское значение зависит от модели		
	Диапазон	0~100,0 Ом	Шаг	0, 1
PC18	Самоиндукция ротора двигателя	Заводское значение зависит от модели		
	Диапазон	0~100,0 Гн	Шаг	0,1
PC19	Общая индуктивность ротора	Заводское значение зависит от модели		
	Диапазон	0~100,0 Гн	Шаг	0,1

PC16-PC19 характеристики от производителя двигателя. Для работы в большинстве применений указание этих характеристик не требуются.

## 7-4 Параметры входов и выходов

Pd00	Минимальное входное напряжение на входе AVI (U) (для моделей до 37 кВт) или на входе FIV (для моделей от 45 кВт и выше) Заводское значение 0			
	Диапазон	0~ максимальное входное напряжение на входе	Шаг	0,1
Pd01	Максимальное входное напряжение на входе AVI (U) (для моделей до 37 кВт) или на входе FIV (для моделей от 45 кВт и выше) Заводское значение 10,0			
	Диапазон	Минимальное входное напряжение на входе ~10 В	Шаг	0,1
Pd02	Постоянная времени фильтра AVI (U) (для моделей до 37 кВт) или на входе FIV (для моделей от 45 кВт и выше) Заводское значение 0,1			
	Диапазон	0-10,0 мс	Шаг	1

Pd00 Минимальное входное напряжение на входе AVI (U) (для моделей до 37 кВт) или на входе FIV (для моделей от 45 кВт и выше).

Минимальное напряжение на входе AVI (U) (для моделей до 37 кВт) или на входе FIV (для моделей от 75 кВт и выше) соответствует частоте, устанавливаемой в параметре Pd10; сигнал с напряжением ниже заданного значения считается равным нулю.

Pd01 Максимальное входное напряжение на входе AVI (U) (для моделей до 37 кВт) или на входе FIV (для моделей от 45 кВт и выше).

Максимальное напряжение на входе AVI (U) (для моделей до 37 кВт) или на входе FIV (для моделей от 45 кВт и выше) соответствует частоте, устанавливаемой в параметре Pd12; сигнал с напряжением выше значения, заданного в параметре Pd01, принимается равным значению параметра Pd01.

Значения, заданные в параметрах Pd00 и Pd01, определяют диапазон входного напряжения от управляющего устройства. Кроме того, так как сигнал ниже 1В может стать причиной неправильной работы вследствие помех, его можно исключить в параметре Pd00, чтобы увеличить помехоустойчивость.

Pd02 Постоянная времени фильтра

Постоянная времени фильтра задает время отклика ПЧ на изменения аналогового сигнала.

При увеличении значения параметра Pd02 будет увеличиваться время отклика ПЧ на изменение аналогового сигнала.

Pd03	Минимальный входной ток на входе FIC (для моделей от 45 кВт и выше) Заводское значение 4			
	Диапазон	0~ максимальный входной ток на входе	Шаг	0,1
Pd04	Максимальный входной ток на входе FIC (для моделей от 45 кВт и выше) Заводское значение 20,0			
	Диапазон	Минимальный входной ток на входе ~20 мА	Шаг	0,1
Pd05	Постоянная времени фильтра AVI (I) (для моделей до 37 кВт) или на входе FIC (для моделей от 45 кВт и выше) Заводское значение 1,0			
	Диапазон	0-25,0мс	Шаг	0,1

Pd03: Минимальный входной ток на входе FIC (для моделей от 45 кВт и выше).

Минимальный входной ток на входе FIC (для моделей от 45 кВт и выше) соответствует частоте, устанавливаемой в параметре Pd10. Величина входного тока ниже значения параметра Pd03 будет считаться равной нулю.

Pd04: Максимальный входной ток на входе FIC (для моделей от 45 кВт и выше).

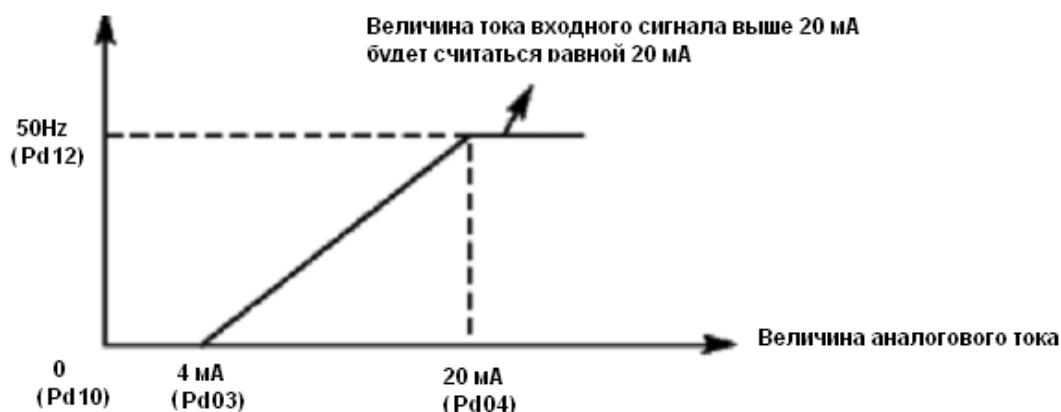
Максимальный входной ток на входе FIC (для моделей от 45 кВт и выше) соответствует частоте, устанавливаемой в параметре Pd12. Величина входного тока выше значения параметра Pd04 будет считаться равной значению данного параметра.

Pd05: Постоянная времени фильтра AVI (для моделей до 37 кВт) или на входе FIC (для моделей от 45 кВт и выше).

Постоянная времени фильтра задает время отклика на изменение аналогового сигнала. При увеличении значения параметра Pd05 будет увеличиваться время отклика ПЧ на изменение аналогового сигнала. Параметры выхода ПЧ будут относительно стабильны. Выставьте правильные значения параметров для напряжения входного сигнала (Pd00-Pd02) или тока входного сигнала (Pd03-Pd05).

Например, если величина тока сигнала от управляющего устройства равна 4-20 мА, а соответствующая частота должна находиться в пределах от 0 до 50 Гц, то:

**Выходная частота**



Параметры: Pd03=4; Pd04=20; Pd10= 0; Pd12= 50.

Pd06	Минимальное напряжение на выходе FOV (для моделей от 45 кВт и выше) Заводское значение 0			
	Диапазон	0~максимальное напряжение на выходе	Шаг	0,1
Pd07	Максимальное напряжение на выходе FOV (для моделей от 45 кВт и выше) Заводское значение 10			
	Диапазон	Минимальное напряжение на выходе ~10 В	Шаг	0,1

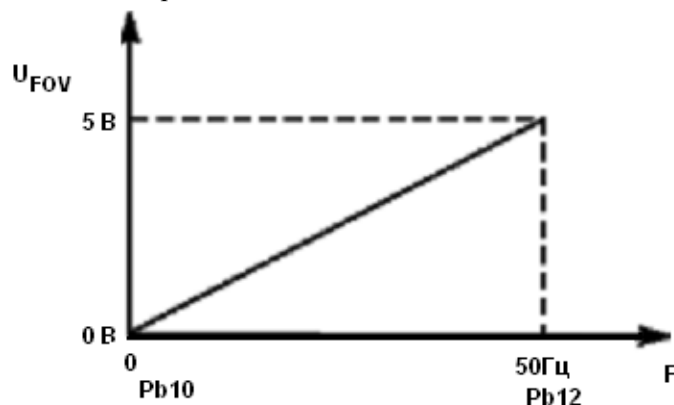
Значения параметров Pd06 и Pd07 задают диапазон выходного напряжения на выходе FOV.

Pd06: Минимальное напряжение на выходе FOV соответствует наименьшему значению, величины, контролируемой на этом выходе.

Pd07: Максимальное напряжение на выходе FOV соответствует наибольшему значению, величины, контролируемой на этом выходе.

Контроль значений напряжения на выходе можно осуществить с помощью соответствующего вольтметра.

Пример: если для определения выходной частоты в диапазоне 0-50 Гц ПЧ используется вольтметр с входным напряжением 0-5 В, то необходимо установить следующие значения параметров для выходного напряжения: Pd06=0, Pd07=5.



Pd10	Частота, соответствующая наименьшему аналоговому сигналу			Заводское значение 0
	Диапазон	0,0-999,9Гц	Шаг	0,1
Pd11	Направление вращения, соответствующее наименьшему аналоговому сигналу			Заводское значение 0
	Диапазон	0-1	Шаг	1
	Значение	0: Вращение вперед 1: Вращение назад		
Pd12	Частота, соответствующая наибольшему аналоговому сигналу			Заводское значение 50,0
	Диапазон	0,00-999,9 Гц	Шаг	0,1
Pd13	Направление вращения, соответствующее наибольшему аналоговому сигналу			Заводское значение 0
	Диапазон	0-1	Шаг	1
	Значение	0: Вращение вперед 1: Вращение назад		
Pd14	Разрешение реверса движения при аналоговом задании			Заводское значение 0
	Диапазон	0-1	Шаг	1
	Значение	0: реверс запрещен 1: реверс разрешен		

Группа параметров Pd10-Pd14 определяет параметры рабочего состояния с помощью аналогового сигнала, включая рабочую частоту и направление вращения. В соответствии с практическими требованиями можно формировать различные управляющие кривые.

**Pd10** Частота, соответствующая наименьшему аналоговому сигналу

Данная частота соответствует минимальному напряжению (току) на аналоговом входе.

**Pd11** Направление вращения, соответствующее наименьшему аналоговому сигналу

Задаёт направление вращения двигателя, т.е. вращение вперед или вращение назад.

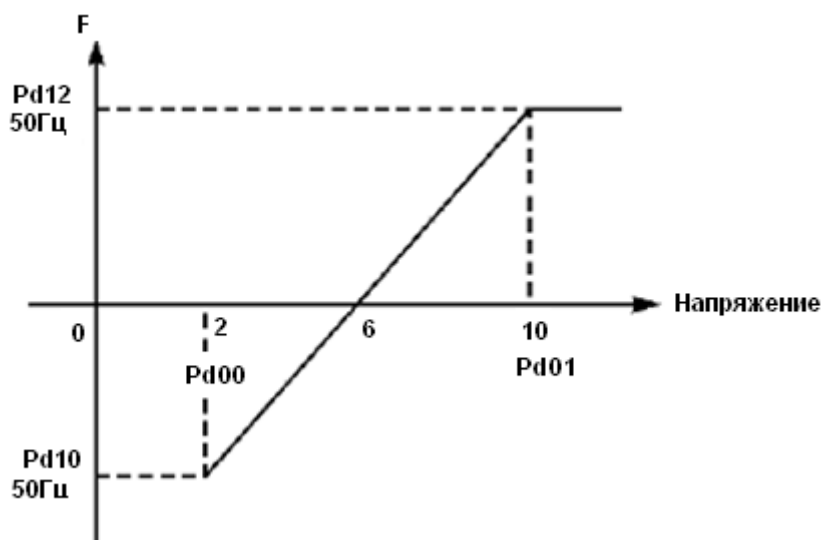
**Pd12** Частота, соответствующая наибольшему аналоговому сигналу.

Данная частота соответствует максимальному напряжению (току) на аналоговом входе.

Pd13 Направление вращения, соответствующее наибольшему аналоговому сигналу  
Задаёт направление вращения двигателя, т.е. вращение вперед или вращение назад.

Pd14 Разрешение реверса движения при аналоговом задании  
Этим параметром разрешается реверсивное движение, если параметры Pd11 и Pd13 такое движение предписывают.

Пример 1: сигнал 2-10 В подается управляющим устройством, чтобы изменить вращение назад на вращение вперед при 50 Гц.



Примечание: Pd00=2, минимальное входное напряжение на входе AVI (U): 2 В (сигнал с напряжением ниже 2 В считается равным нулю);

Pd01=10 максимальное входное напряжение на входе AVI (U): 10 В (сигнал с напряжением выше 10 В считается равным 10 В);

Pd10=50 Частота, соответствующая наименьшему аналоговому сигналу: 50 Гц;

Pd11=1 Направление вращения, соответствующее наименьшему аналоговому сигналу:  
1 (вращение назад);

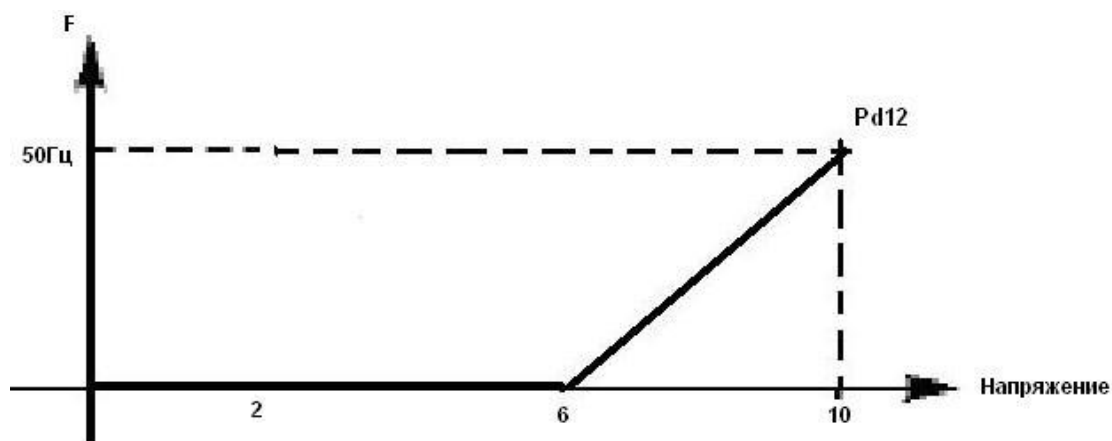
Pd12=50 Частота, соответствующая наибольшему аналоговому сигналу: 50 Гц;

Pd13=0 Направление вращения, соответствующее наибольшему аналоговому сигналу:  
0 (вращение вперед);

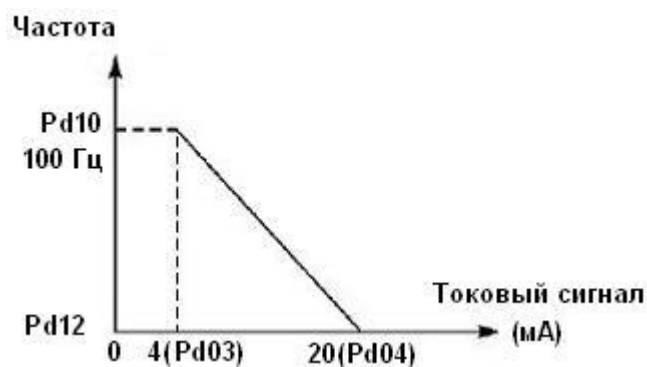
Pd14=1 Реверсивное движение разрешено.

В случае если Pd14=0, то зависимость заданной частоты от входного напряжения будет выглядеть следующим образом:





Пример 2: управляющее устройство подает сигнал 4-20 мА, и управляет работой ПЧ.  
Рабочая частота 100-0 Гц.



- Параметр: Pd03= 4 Минимальный входной ток на входе AVI (I)  
 Pd04=20 Максимальный входной ток на входе AVI (I)  
 Pd10=100,00 Частота, соответствующая наименьшему аналоговому сигналу  
 Pd11=0 Направление вращения, соответствующее наименьшему аналоговому сигналу  
 (вращение вперед)  
 Pd12=0 Частота, соответствующая наибольшему аналоговому сигналу  
 Pd13=0 Направление вращения, соответствующее наибольшему аналоговому сигналу  
 (вращение вперед)

Примечание: величина входного тока ниже 4 мА будет считаться равной нулю.

Pd15	Многофункциональный вход --- клемма FWD	Заводское значение: 6		
Pd16	Многофункциональный вход --- клемма REV	Заводское значение: 7		
Pd17	Многофункциональный вход --- клемма S1	Заводское значение: 18		
Pd18	Многофункциональный вход --- клемма S2	Заводское значение: 9		
Pd19	Многофункциональный вход --- клемма S3 (для моделей от 45 кВт и выше)	Заводское значение: 10		
Pd20	Многофункциональный вход --- клемма S4 (для моделей от 45 кВт и выше)	Заводское значение: 11		
	Диапазон	0-26	Шаг	1
	Значение	0: Не используется 1: Медленное вращение 2: Медленное вращение вперед 3: Медленное вращение назад 4: Зарезервировано 5: Зарезервировано 6: Вращение вперед 7: Вращение назад 8: Остановка 9: Вход №1 для предустановленной скорости 10: Вход №2 для предустановленной скорости 11: Вход №3 для предустановленной скорости 12: Вход №4 для предустановленной скорости 13: Ускорение/замедление «2» 14: Ускорение/замедление «3» 15: Постепенное увеличение частоты, сигнал «UP» 16: Постепенное уменьшение частоты, сигнал «DOWN» 17: Свободный выбег 18: Сигнал сброса ошибки 19: PID-регулирование 20: PLC-регулирование 21: Таймер 1 запуск 22: Таймер 2 запуск 23: Импульсный входной сигнал счетчика 24: Сигнал сброса счетчика 25: Пауза вращения 26: Выбор канала задания частоты между X и Y		

0: Не используется

Функция не запрограммирована

1: Медленное вращение

Режим медленного вращения, используется во время пробного запуска, частота 5 Гц (см. параметр PE00). Все режимы медленного вращения не активируются при способе пуска от пульта управления, т.е. при Pв02=0.

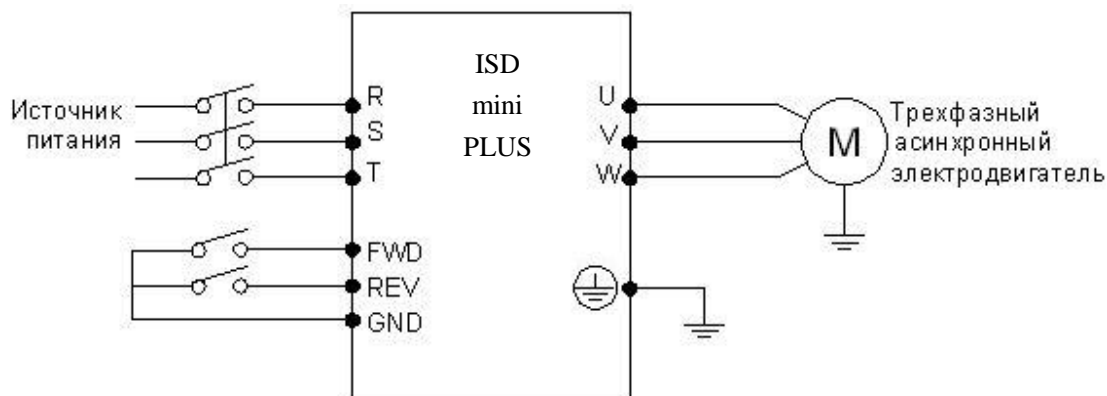
2: Медленное вращение вперед

Режим медленного вращения вперед

3: Медленное вращение назад

Режим медленного вращения назад

4: Зарезервировано



Параметр: Pb02=1, Pd15=6, Pd16=7

Состояние		Режим работы
FWD	REV	
ВКЛ	ВЫКЛ	Вращение вперед
ВЫКЛ	ВКЛ	Вращение назад
ВЫКЛ	ВЫКЛ	Остановка

5: Зарезервировано

6: Вращение вперед

Сигнал на входе приводит к началу вращения вперед. ПЧ включается в режиме вращения вперед при замыкании контакта.

7: Вращение назад

Сигнал на входе приводит к началу вращения назад; ПЧ включается в режиме вращения назад при замыкании соответствующего контакта.

8: Остановка

Вход для сигнала выключения; ПЧ замедляется и выключается при размыкании соответствующего контакта.

- 9: Вход №1 для предустановленной скорости
- 10: Вход №2 для предустановленной скорости
- 11: Вход №3 для предустановленной скорости
- 12: Вход №4 для предустановленной скорости

С помощью комбинирования четырех сигналов можно задать 15 предустановленных скоростей, фактическая скорость будет задаваться состоянием соответствующих входов.

Функция многофункционального входа				Состояние и описание
Значение 9	Значение 10	Значение 11	Значение 12	
0	0	0	0	Определяется частотой, заданной параметром Pв00 или потенциометрами
1	0	0	0	Предустановленная скорость 1 (PF03)
0	1	0	0	Предустановленная скорость 2 (PF04)
1	1	0	0	Предустановленная скорость 3 (PF05)
0	0	1	0	Предустановленная скорость 4 (PF06)
1	0	1	0	Предустановленная скорость 5 (PF07)
0	1	1	0	Предустановленная скорость 6 (PF08)
1	1	1	0	Предустановленная скорость 7 (PF09)
0	0	0	1	Предустановленная скорость 8 (PF10)
1	0	0	1	Предустановленная скорость 9 (PF11)
0	1	0	1	Предустановленная скорость 10 (PF12)
1	1	0	1	Предустановленная скорость 11(PF13)
0	0	1	1	Предустановленная скорость 12(PF14)
1	0	1	1	Предустановленная скорость 13(PF15)
0	1	1	1	Предустановленная скорость 14(PF16)
1	1	1	1	Предустановленная скорость 15(PF17)

Примечание: 0: сигнал не подан, 1: сигнал подан

13: Ускорение / замедление 2

14: Ускорение / замедление 3

С помощью комбинирования сигналов на двух входах можно запрограммировать до 4-х вариантов времен ускорения / замедления.

Многофункциональный вход		Результат
Значение 13	Значение 14	
0	0	Время ускорения/замедления 1 (Pв07 / Pв08)
1	0	Время ускорения/замедления 2 (PE01 / PE02)
0	1	Время ускорения/замедления 3 (PE03 / PE04)
1	1	Время ускорения/замедления 4 (PE05 / PE06)

15. Постепенное увеличение частоты, сигнал «UP». Так называемый режим моторного потенциометра (MOP).

Контакт замкнут: частота постепенно увеличивается до максимальной рабочей частоты. P<sub>b01</sub>=4

16. Постепенное уменьшение частоты, сигнал «DOWN», параметр P<sub>b01</sub>=4

Контакт замкнут: частота постепенно уменьшается до минимальной рабочей частоты.



Внимание: по умолчанию заданная частота, установленная с помощью команд «UP» и «DOWN» не будет сохранена в памяти после выключения ПЧ, и при последующем запуске частота будет установлена в соответствии со значением параметра P<sub>b00</sub>. (См. также P<sub>i12</sub>)

17: Свободный выбег

При замыкании контакта ПЧ прекращает работу и тормозится свободным выбегом двигателя, то есть по инерции. На дисплее возникает код состояния ES.

18. Сигнал сброса неисправности

В случае возникновения сбоя во время работы ПЧ можно подать сигнал сброса путем замыкания соответствующего контакта. Действие функции равносильно нажатию кнопки «СТОП» на пульте.

19. PID-регулирование

При замыкании контакта включается PID-регулирование, если P<sub>G00</sub>=2; PID-регулирование выключено, когда контакт разомкнут. Активация предустановленных скоростей имеет приоритет над режимом PID-регулирования.

20. PLC-регулирование

Функция PLC-регулирование активируется, когда этот контакт замкнут.

21: Таймер 1 запуск

22: Таймер 2 запуск

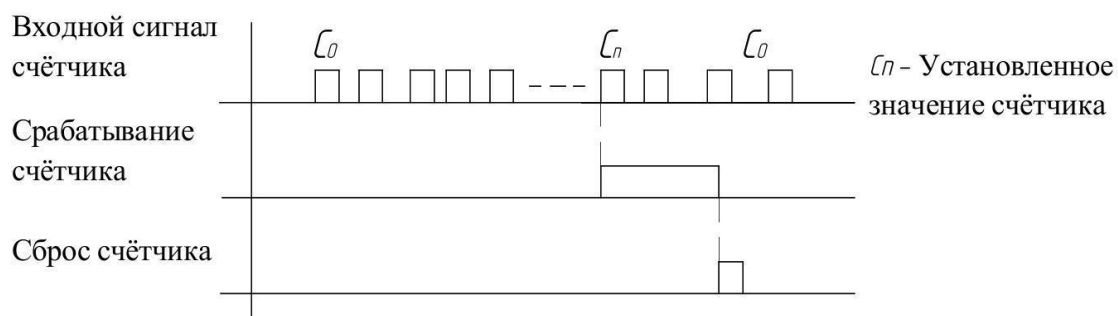
При замыкании контакта таймер включается, по достижении заданного значения активируется соответствующе запрограммированный многофункциональный выход.

23: Импульсный входной сигнал счетчика

На этот вход может подаваться импульсный входной сигнал счетчика с частотой не выше 250 Гц.

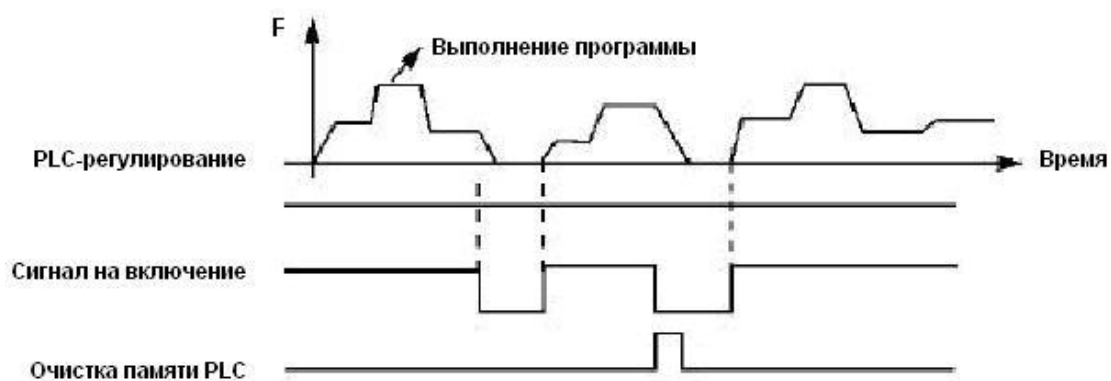
24: Сигнал сброса счетчика

При замыкании контакта происходит сброс показаний счетчика.



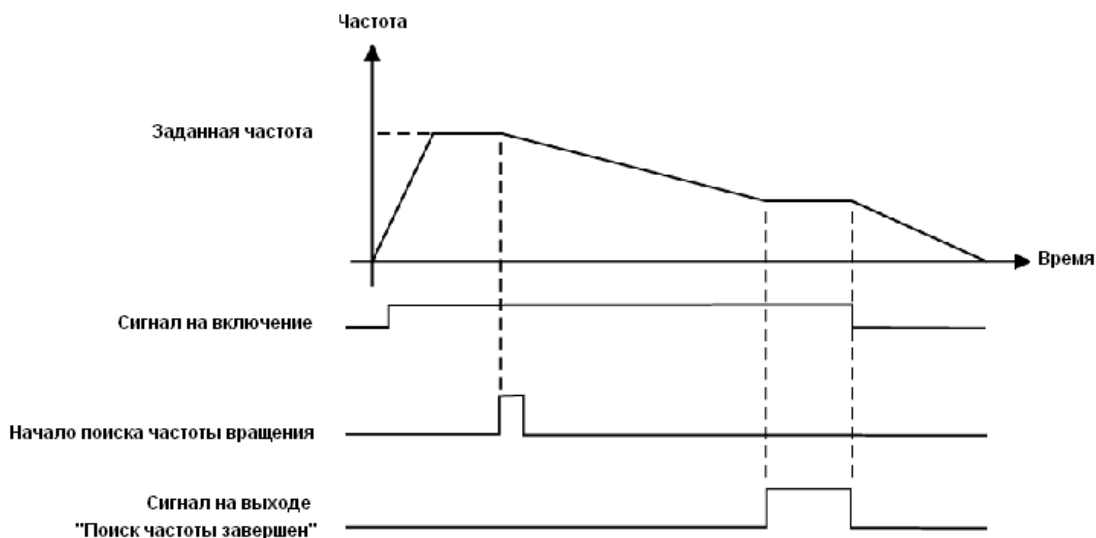
### 25. Пауза вращения

В ходе выполнения программы PLC может произойти сбой или выключение ПЧ. ПЧ в данном случае сохранит информацию об этапе выполнения программы и после запуска продолжит выполнять ее с прерванного этапа. Если активирована очистка памяти, программа начнет выполняться сначала.



### 26. Выбор канала задания частоты между X и Y

При замыкании этого контакта выполняется переключение между каналами задания частоты или их комбинациями при установке P<sub>b21</sub> = 2, 3, 4, 13, 14, 23, 24, 33, 34.



Примечание:

- Поиск частоты начинается при замыкании контакта;
- Поиск частоты завершается, ПЧ начинает работу с определенной во время поиска частотой; срабатывает соответствующий многофункциональный выход;
- ПЧ выключается, многофункциональный выход автоматически сбрасывается.

Pd23	Выход M01	Заводское значение 01	
Pd25	Выход RA-RC	Заводское значение 3	
	Диапазон	0-28	Шаг 1
	Значение	0: Не задействован 1: В работе 2: Частота достигнута 3: Сбой в работе 4: Нулевая скорость 5: Частота 1 достигнута 6: Частота 2 достигнута 7: Ускорение 8: Замедление 9: Индикация низкого напряжения 10: Значение таймера 1 достигнуто 11: Значение таймера 2 достигнуто 12: Индикация завершения цикла 13: Индикация завершения процесса 14: Достигнуто верхнее аварийное значение ПИД 15: Достигнуто нижнее аварийное значение ПИД 16: Обрыв цепи 4-20 мА 17: Обнаружение перегрузки двигателя по току 18: Превышение предельно допустимого тока 27: Значение счетчика достигнуто 28: Значение промежуточного счетчика достигнуто 29: Водоснабжение 30: Готовность	

0. Не задействована. Функция выхода не запрограммирована.

1. В работе

Сигнал формируется при наличии напряжения на выходе ПЧ и подаче сигнала на Пуск.

2. Частота достигнута

Выход срабатывает, когда частота достигает заданного значения

3. Сбой в работе

Выход срабатывает, когда происходит сбой в работе ПЧ.

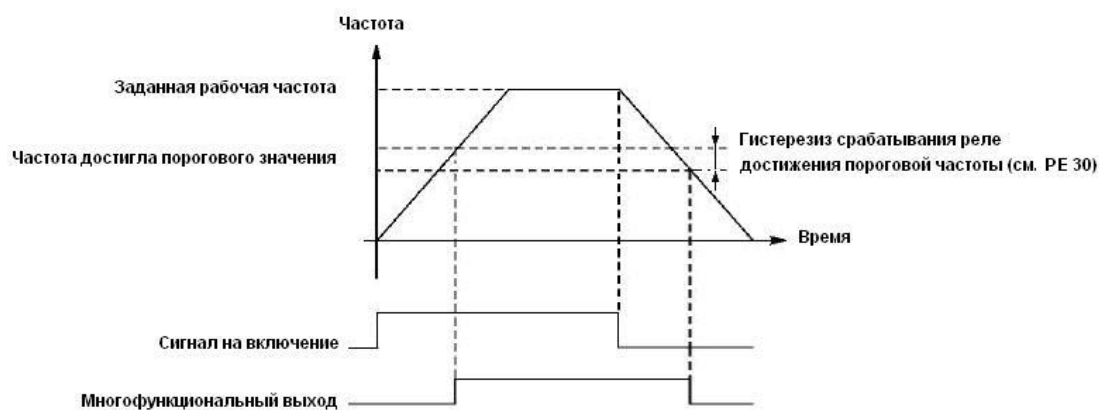
4. Нулевая скорость

Выход срабатывает, когда выходная частота становится ниже пусковой частоты.

5. Частота 1 достигнута (см. параметр PE25)

6. Частота 2 достигнута (см. параметр PE26)

Выход срабатывает, когда частота достигает заданного значения.

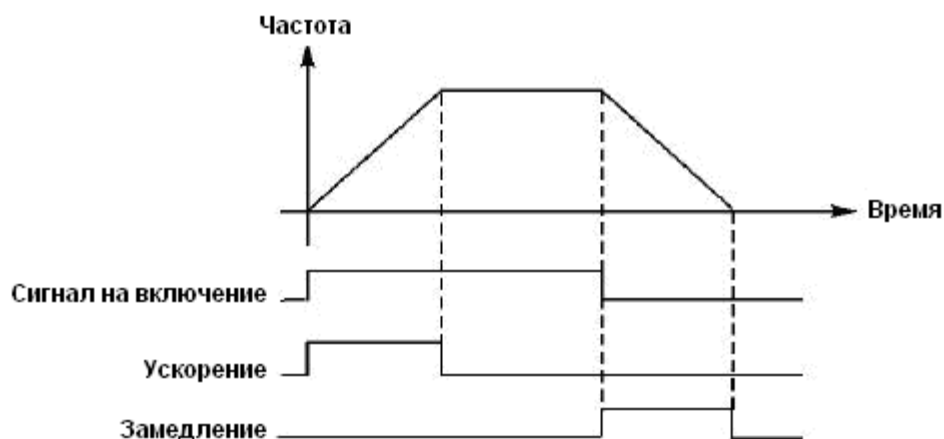


7: Ускорение

Выход срабатывает, когда ПЧ работает в режиме ускорения.

8: Замедление

Выход срабатывает, когда ПЧ работает в режиме замедления.



9: Индикация низкого напряжения

Данный выход срабатывает, когда ПЧ обнаруживает, что напряжение на шине постоянного тока ниже заданного значения; заданное значение сигнализации о низком напряжении настраивается в группе дополнительных параметров.



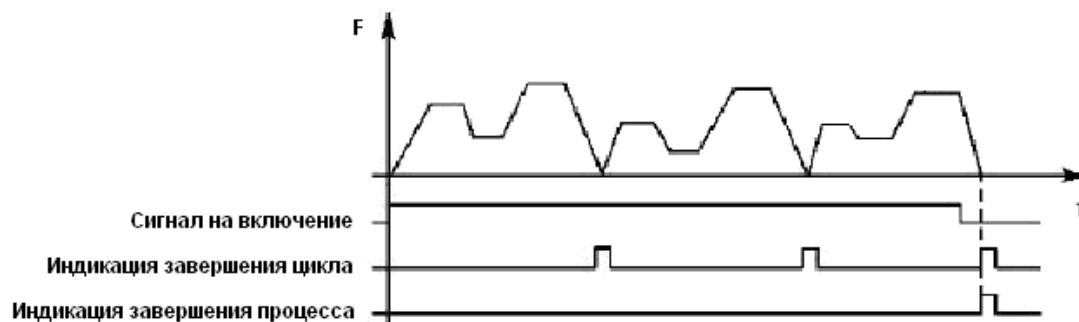
10: Значение установки таймера 1 достигнуто

11: Значение установки таймера 2 достигнуто

Выход срабатывает, когда достигается заданное значение времени таймера. При пропадании входного сигнала запуска таймера выходной контакт замыкается.

12: Индикация завершения цикла

При завершении выполнения цикла управляющей программы на многофункциональном выходе появляется импульсный сигнал с длительностью около 1 сек.



13. Индикация завершения процесса

Когда все циклы программы выполнены, посылается сигнал о завершении процесса. Данный сигнал может служить сигналом тревоги для обслуживающего персонала, или сигналом для запуска следующей программы.

14: Достигнуто верхнее аварийное значение сигнала с датчика обратной связи

Выход срабатывает, когда величина обратной связи PID-регулятора становится больше верхнего аварийного предела PG17. Может использоваться для подачи сигнала о неисправности или аварийной остановки.

15: Достигнуто нижнее аварийное значение сигнала с датчика обратной связи

Выход срабатывает, когда величина обратной связи PID-регулятора становится меньше нижнего аварийного предела PG18.

16: Обрыв цепи 4-20 мА

Когда пропадает сигнал, подаваемый на вход AVI (I), соответствующий дискретный выход срабатывает.

17: Обнаружение перегрузки двигателя по току.

Выход срабатывает при обнаружении перегрузки двигателя по току.

18: Превышение предельно допустимого тока

Выход срабатывает при обнаружении превышения предельной величины тока (см. PE23).

27: Значение счетчика достигнуто.

Выход срабатывает, когда используется внешний счетчик, и его показания достигают установленного значения (см. PE07).

28: Значение промежуточного счетчика достигнуто

Выход срабатывает, когда показания счетчика достигают установленного значения (PE08).

30: Готовность

Выходной сигнал формируется при подключении напряжения питания в отсутствии ошибок.

## Инструкция по эксплуатации преобразователя частоты серии ISD mini PLUS

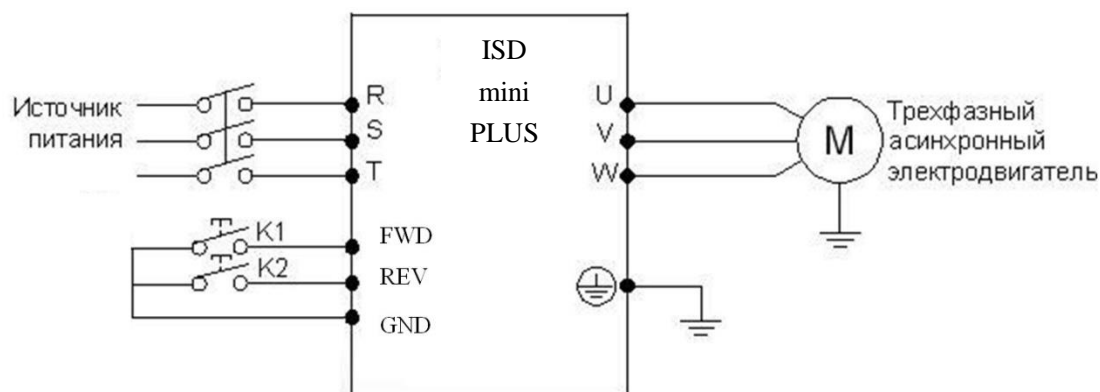
Pd26	Выход FOV (для моделей от 45 кВт и выше)		Заводское значение 0	
	Диапазон	0-3	Шаг	1

Выходное напряжение на выходе FOV находится в пределах 0-10 В и устанавливается с помощью параметров Pd06 и Pd07. Значение может быть соответственно с выходной частотой, выходным током, напряжением звена постоянного тока и напряжением переменного тока на силовом выходе преобразователя.

Pd28	S фильтр по времени		Заводское значение 0,01	
	Диапазон	0,0-1,00с	Шаг	0,01

Pd29	Схема подключения сигналов к входным клеммам управления		Заводское значение 0	
	Диапазон	0-3	Шаг	1
	Значение	0: Двухпроводная схема, режим 1 1: Двухпроводная схема, режим 2 2: Трёхпроводная схема, режим 1 3: Трёхпроводная схема, режим 2		

0: Двухпроводная схема, режим 1



Пример работы преобразователя: Pb02=1, Pd15=6, Pd16=7, Pd29=0

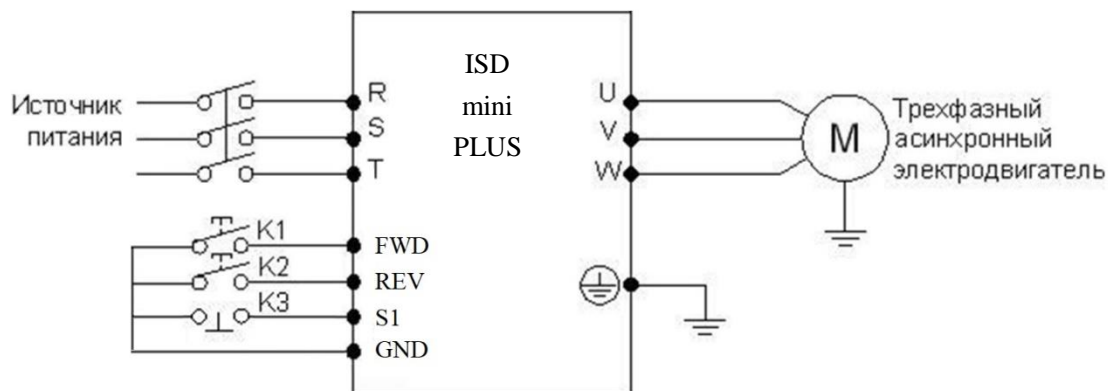
K1 (постоянный сигнал)	K2 (постоянный сигнал)	Статус
0	0	Останов
1	0	Пуск вперед
0	1	Пуск назад
1	1	Останов

1: Двухпроводная схема, режим 2

Пример работы преобразователя: Pb02=1, Pd15=6, Pd16=7, Pd29=1

K1(постоянный сигнал)	K2(постоянный сигнал)	Статус
0	0	Останов
1	0	Пуск вперед
1	1	Пуск назад
0	1	Останов

2: Трёхпроводная схема, режим 1:

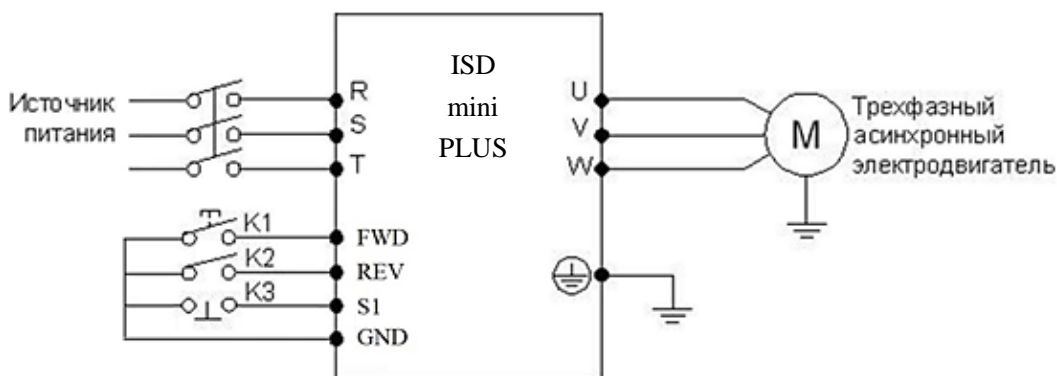


Пример работы преобразователя: Pb02=1, Pd15=6, Pd16=7, Pd17=8, Pd29=2

Кнопки K1 (пуск вперед) и K2 (пуск назад) без фиксации положения. Кнопка K3 (останов) нормально замкнутая.

K1 (импульс)	K2(импульс)	K3(постоянный сигнал)	Статус
0	0	1	Останов
1	0	1	Пуск вперед
0	1	1	Пуск назад
0	0	0	Останов

3: Трёхпроводная схема, режим 2, пример:



Пример работы преобразователя: Pb02=1, Pd15=6, Pd16=7, Pd17=8, Pd29=3

Кнопки K1 (пуск). Тумблер K2 (вперед/назад) с фиксацией положения.

Кнопка K3 (останов) нормально замкнутая.

K1 (импульс)	K2(постоянный сигнал)	K3(постоянный сигнал)	Статус
0	0	1	Останов
1	0	1	Пуск вперед
0	1	1	Пуск назад
0	0	0	Останов

Pd30	Шаг регулировки скорости сигналами UP/DOWN		Заводское значение 1,0	
	Диапазон	0,01-99,99 Гц/с	Шаг	0,01

С помощью этого параметра можно настроить скорость изменения частоты в зависимости от длительности включения сигнала на соответствующем программируемом входе преобразователя.

Pd31	Логика работы выхода RA-RC		Заводское значение H.000	
	Диапазон	0-10	Шаг	1
	Значение	H000: Позитивная H010: Негативная		

Логика работы выходного реле после включения напряжения питания преобразователя частоты.

H000: Позитивная.

Выходное реле замкнуто, когда происходит событие, на которое оно запрограммировано (Pd25). Если событие не наступило, то выходное реле разомкнуто.

H010: Негативная.

Выходное реле разомкнуто, когда происходит событие, на которое оно запрограммировано. Если событие не наступило, то выходное реле замкнуто.

Pd32	Отклик на сигнал на клемме FWD		Заводское значение 0	
	Диапазон	0-999,9 с	Шаг	0,1
Pd33	Отклик на сигнал на клемме REV		Заводское значение 0	
	Диапазон		Шаг	0,1
Pd34	Отклик на сигнал на клемме S1		Заводское значение 0	
	Диапазон	0-10	Шаг	0,1

Время между поступлением сигнала на входную клемму и началом выполнения запрограммированной функции на соответствующем входе.

Pd35	Состояние входов управления		Заводское значение изменяемая величина	
	Диапазон	0-1111	Шаг	1
	Значение	0: Есть сигнал 1: Нет сигнала		

Bit3	Bit2	Bit1	Bit0
S2	S1	REV	FWD

В каждом бите указывается 0, если на соответствующей клемме нет сигнала, 1 - если сигнал есть. Например, 0000 – значит отсутствие сигналов на всех клеммах, 1111 – сигналы есть на всех клеммах.

## 7-5 Группа вспомогательных параметров

PE00	Установка частоты медленного вращения		Заводское значение 5,0	
	Диапазон	0,0-максимальная рабочая частота	Шаг	0,1

С помощью параметра PE00 осуществляется установка частоты в режиме медленного вращения, который применяется, например, для пробного прогона. Пуск двигателя в данном режиме должен быть осуществлен только с помощью дискретных входов, предварительно запрограммированных.

Во время работы в режиме медленного вращения не выполняются другие команды, кроме тех, которые связаны с режимом медленного вращения. После завершения работы в данном режиме ПЧ останавливает двигатель и выключается, время замедления определяется параметром (PE06, время торможения 4).

Уровень приоритета режимов: медленное вращение → предустановленная скорость → PLC-регулирование → PID-регулирование → режим треугольной волны → пуск с поиском частоты → заданное значение частоты.

Эти режимы управления могут включаться одновременно, но работают в порядке приоритета.

PE01	Время ускорения 2		Заводское значение 10,0	
PE02	Время замедления 2		Заводское значение 10,0	
PE03	Время ускорения 3		Заводское значение 10,0	
PE04	Время замедления 3		Заводское значение 10,0	
PE05	Время ускорения 4		Заводское значение 10,0	
PE06	Время замедления 4		Заводское значение 10,0	
	Диапазон	0-999,9 с	Шаг	0,1

ПЧ из серии ISD mini PLUS имеют четыре времени ускорения/замедления, по умолчанию в ПЧ используется время ускорения/замедления 1 (для режима медленного вращения используется только время ускорения/замедления 4). Пользователь может выбрать любое время ускорения/замедления. При внешнем задании режима предустановленной скорости время ускорения/замедления задается состоянием дискретных входов, при использовании режима PLC скорости и времена ускорения/замедления задаются с помощью управляющей программы.

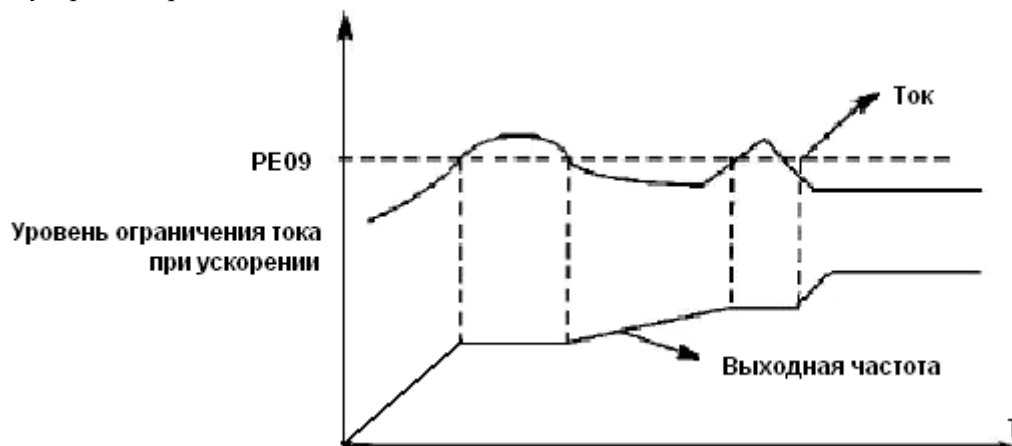
PE07	Установка уровня срабатывания счетчика		Заводское значение 100	
PE08	Промежуточное значение счетчика		Заводское значение 50	
	Диапазон	0-9999	Шаг	1

В ПЧ серии ISD mini PLUS предусмотрен счетчик с двумя уровнями установки; импульсный сигнал с частотой менее 250 Гц может быть подан через многофункциональный вход; когда показания счетчика достигают установленной величины, соответствующий многофункциональный выход срабатывает. Если на счетчик через входной контакт подается сигнал сброса, счет начинается заново. Импульсный входной сигнал для счетчика может формироваться с помощью бесконтактных и фотоэлектрических выключателей.

## Инструкция по эксплуатации преобразователя частоты серии ISD mini PLUS

PE09	Ограничение тока при ускорении		Заводское значение 150	
	Диапазон	0-200%	Шаг	1

При работе ПЧ в режиме ускорения могут возникнуть относительно большие токи, которые вызовут срабатывание защиты от перегрузки по току. Величина максимального тока перегрузки задается с помощью параметра PE09. При достижении током установленной величины ПЧ прекратит работу в режиме ускорения, когда ток уменьшится, ПЧ продолжит работу в режиме разгона.



Величина тока перегрузки 100% соответствует номинальному току ПЧ (т.е. предельно возможной величине параметра PC10 в диапазоне допустимых значений). Защита отключена при PE09=0.

PE10	Коэффициент подавления тока при перегрузке		Заводское значение 20	
	Диапазон	0-100%	Шаг	1

Коэффициент PE10 определяет степень подавления выходного тока при перегрузке электродвигателя относительно параметра PE09, который задает допустимую перегрузку. От значения PE10 зависит интенсивность подавления выходного тока — чем выше его значение, тем сильнее подавление тока перегрузки. Если перегрузка случилась на этапе ускорения, параметр PE10 будет влиять на время ускорения (оно может быть увеличено). При PE10 = 0 подавление тока перегрузки отключено.

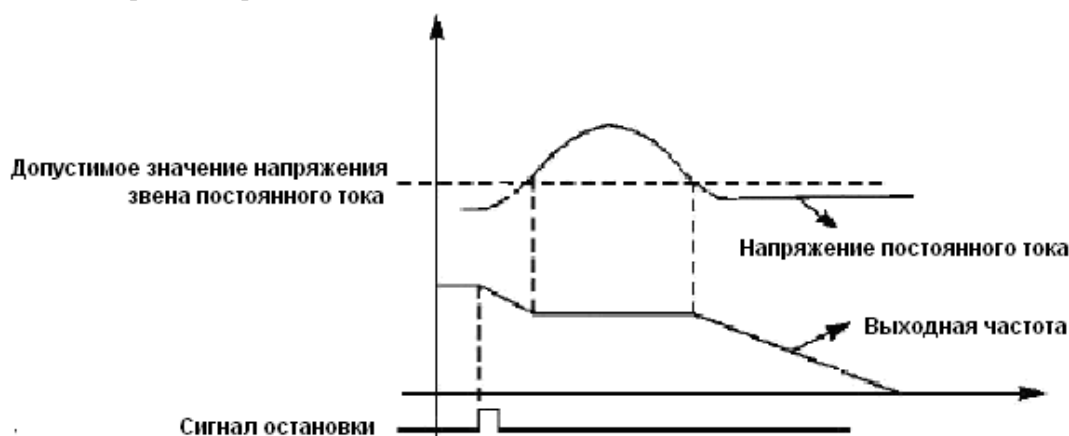
PE11	Защита от перенапряжения при торможении		Заводское значение 1	
	Диапазон	0-1	Шаг	1
	Значение	0:Выключена 1:Включена		

0: Выключена

Во время работы ПЧ в режиме торможения на шине постоянного тока может увеличиться напряжение из-за быстрого торможения. Когда защита от перенапряжения при торможении отключена, ПЧ не измеряет величину напряжения на шине и не реагирует на его изменение. В результате этого может сработать защита от перенапряжения.

1: Включена

Защита от перенапряжения при торможении включена во время процесса торможения. Если величина напряжения постоянного тока превышает допустимый уровень, ПЧ прекращает торможение. Когда значение напряжения постоянного тока приходит в норму, вновь включается режим торможения.

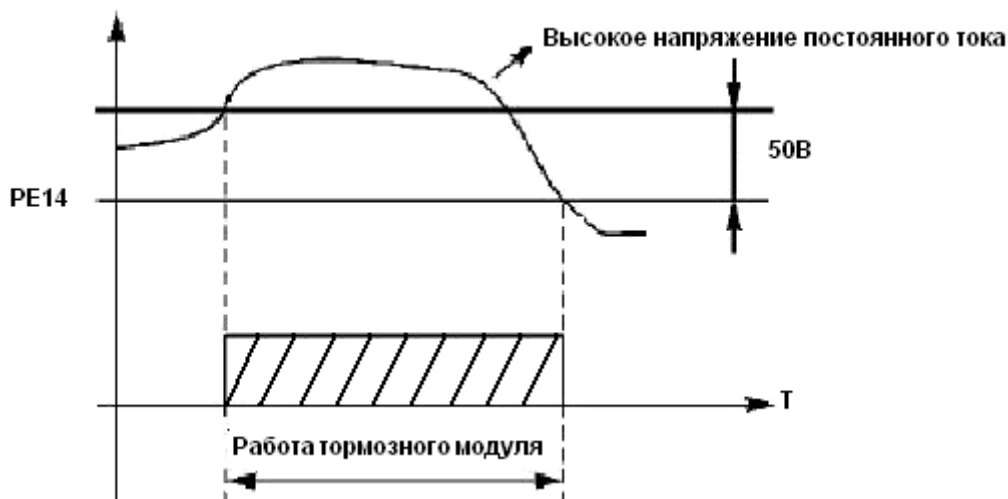


PE12	Превышение напряжения относительно V/F кривой		Заводское значение 10	
	Диапазон	0-100%	Шаг	1

PE13	Ограничение перенапряжения		Заводское значение 50%	
	Диапазон	0-200%	Шаг	1
PE14	Напряжение включения тормозного модуля		Заводское значение: 700В/370В	
	Диапазон	При питании 400В:700В При питании 220В: 370В	Шаг	0,1
PE15	Коэффициент использования тормозного модуля		Заводское значение 000	
	Диапазон	40-100%	Шаг	1

#### PE14 Напряжение включения тормозного модуля

С помощью данного параметра устанавливается напряжение включения тормозного транзистора. Когда напряжение звена постоянного тока в ПЧ превышает установленное значение (PE14), включается тормозной транзистор и энергия рассеивается на тормозном резисторе. В результате происходит уменьшение напряжения звена постоянного тока и тормозной модуль выключается.



Следует уделить особое внимание настройке этого параметра. Слишком высокое напряжение может вызвать срабатывание защиты ПЧ от перенапряжения; при слишком низком заданном значении тормозной резистор будет перегреваться.

**PE15 Коэффициент использования тормозного модуля**

Напряжение на тормозном резисторе представляет собой ШИМ-сигнал. Данный коэффициент PE15 численно равен коэффициенту заполнения ШИМ-сигнала, включающего транзистор тормозного модуля. При большем значении данного коэффициента энергия будет быстрее рассеиваться на тормозном резисторе, то есть резистор будет поглощать большую мощность, но в тоже время быстрее нагреваться.

PE16	Перезапуск после отключения питания	Заводское значение 0		
	Диапазон	0-1	Шаг	1
	Значение	0: Запрещено 1: Разрешено		

0: Запрещено

Перезапуск после отключения питания и его повторного включения не осуществляется, ПЧ удаляет рабочие команды. После восстановления подачи питания производится обычный пуск ПЧ.

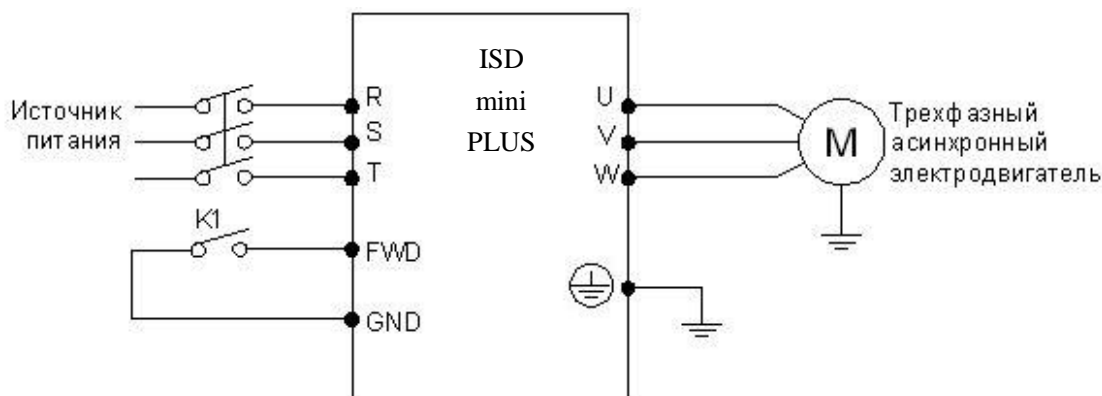
1: Разрешено

ПЧ сохраняет рабочие команды (в течение установленного времени, параметр PE21) и после восстановления подачи питания производит запуск с поиском частоты. Если время простоя превышает установленное время, ПЧ удаляет команды. В данном случае следует запустить ПЧ в обычном порядке после восстановления подачи питания.

Внимание: если режим перезапуска включен, то ПЧ может внезапно начать работу.

Проявите особую осторожность, если для включения и выключения ПЧ используется дискретный вход. Если контакт замкнут, то ПЧ всегда автоматически включится при подаче питания.





Например:

K1 замкнут, ПЧ включен. K1 разомкнут, ПЧ выключен. Если после отключения питания K1 остался замкнут, то при подаче питания ПЧ включится. Так как использование данного режима сопряжено с повышенной опасностью, используйте другие способы управления, например, подключение по трех проводной схеме (см. описание параметра Pв02).

PE17	Действие при обрыве питания		Заводское значение 0	
	Диапазон	0-2	Шаг	1
	Значение	0:Без действий 1:Замедление 2:Замедление до останова		
PE20	Количество перезапусков после сбоя		Заводское значение 0	
	Диапазон	0-20	Шаг	1
PE21	Время перезапуска после сбоя		Заводское значение 1,0	
	Диапазон	0,1-100,0 с	Шаг	0,1

После нарушения нормальной работы (сверхток, перенапряжение и т.д.) преобразователь может автоматически перезапускаться (если значение параметра PE20 не равно «0»). По истечении времени, заданного в параметре PE21, ПЧ перезапустится в соответствии с заданным режимом запуска (PC00).

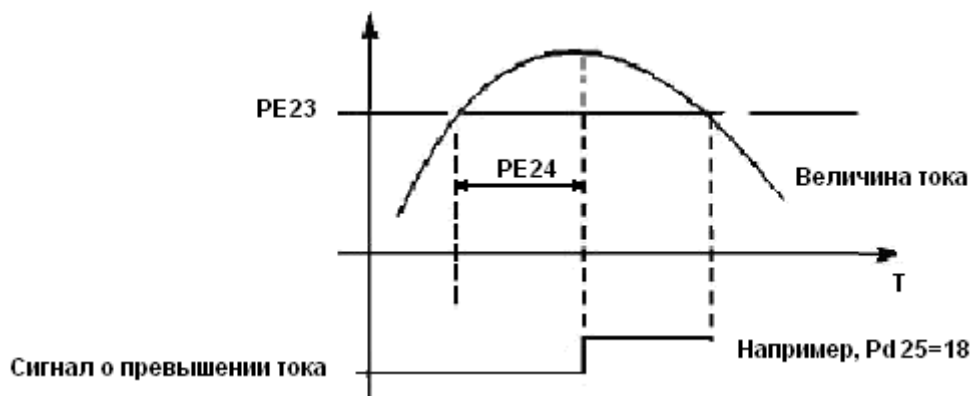
Если после запуска в течение 60 секунд нормальная работа ПЧ не нарушена, значение счетчика перезапусков будет автоматически сброшено. Если нормальная работа ПЧ будет нарушена в течение 60 секунд после запуска, то ПЧ перезапустится опять, записав порядковый номер перезапуска. Если количество перезапусков превысит значение параметра PE20, то ПЧ прекратит использовать автоматический сброс или перезапуск. В данном случае необходимо запустить ПЧ согласно стандартной процедуре запуска.

Внимание: если значение параметра PE20=0, то после возникновения сбоя перезапуск не осуществляется. Если же значение отлично от нуля, может произойти внезапный пуск ПЧ. Соблюдайте повышенную осторожность при использовании данной функции.

PE23	Уровень превышения допустимого тока		Заводское значение 150	
	Диапазон	0-200%	Шаг	1
PE24	Время определения превышения допустимого момента		Заводское значение 60.0	
	Диапазон	0-999,9 с	Шаг	1

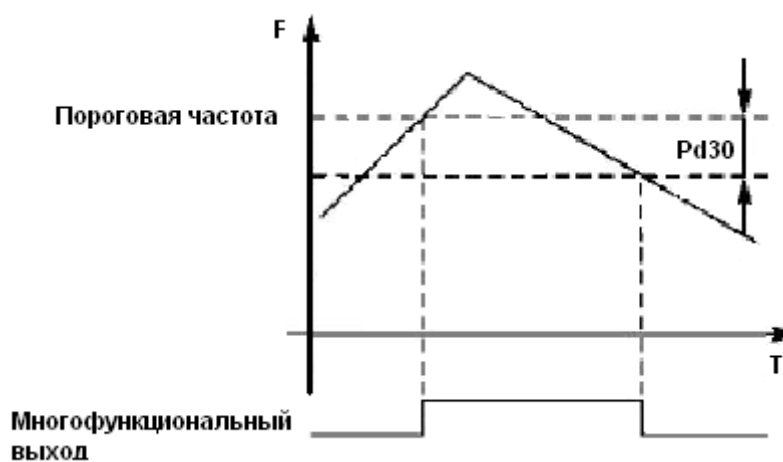
Когда величина выходного тока ПЧ превышает значение параметра PE23 – уровень допустимого тока (в % от номинального тока двигателя, установленного в параметре PC10), ПЧ начинает отсчитывать время, в течение которого значение тока превышает допустимое

значение. По истечении времени, заданного параметром PE24, на дисплей подается сигнал о превышении тока «oL» и срабатывает соответствующий многофункциональный контакт (дискретный выход должен быть запрограммирован на функцию «18»). При истечении времени, заданного параметром PE24, ПЧ действует в режиме, установленном параметром P116. Если PE23=000, то отслеживание превышения допустимого тока не выполняется. См. рис. ниже. Защита от перегрузки «oL» (превышение током значения PC10) работает независимо от уровня установки параметра PE23.



PE25	Пороговая частота 1		Заводское значение 0	
	Диапазон	0 – максимальная рабочая частота	Шаг	0,1
PE26	Пороговая частота 2		Заводское значение 0	
	Диапазон	0 – максимальная рабочая частота	Шаг	0,1

Преобразователь ISD mini PLUS задает две пороговые частоты; когда рабочая частота достигает значения, заданного в параметрах PE25 и PE26, срабатывает соответствующий многофункциональный выход. Гистерезис для обеих частот задается в параметре PE30.



PE27	Установка значения таймера № 1		Заводское значение 10,0	
	Диапазон	0,0-999,9 с	Шаг	0,1
PE28	Установка значения таймера № 2		Заводское значение 20,0	
	Диапазон	0-999,9 с	Шаг	0,1

В ПЧ серии ISD mini PLUS имеются два таймера. Когда величина времени отсчета достигает установленной величины (PE27 и PE28), срабатывает выходное реле (Pd25=10 или 11).

Запуск и работа таймеров осуществляется с помощью подачи сигнала с соответствующего многофункционального входа.

РЕ30	Гистерезис срабатывания реле при достижении пороговой частоты			Заводское значение 5,0
	Диапазон	0,0-100,0%	Шаг	0,1

Данный параметр устанавливает гистерезис достижения частоты, в % от РЕ25 и РЕ26.

РЕ31	Пропуск частоты 1			Заводское значение 0
	Диапазон	0,0 – макс. частота	Шаг	0,01
РЕ32	Пропуск частоты 2			Заводское значение 0
	Диапазон	0,0 – макс. Частота	Шаг	0,01
РЕ33	Зона пропуска частоты			Заводское значение 0
	Диапазон	0,0 – макс. Частота	Шаг	0,01

Во время работы ПЧ вследствие технических и других причин на некоторой частоте может возникнуть явление резонанса. С помощью настройки параметров РЕ31-РЕ33 можно избежать установки резонансной частоты в качестве рабочей частоты. В ПЧ из серии ISD mini PLUS можно задать два значения частоты, при достижении которых происходит скачкообразная перестройка частоты, а также задать зону скачкообразного изменения частоты с помощью параметра РЕ33.

## 7-6 Группа параметров для прикладного использования

В режиме PLC ПЧ работает по заранее установленной программе. Программа представляет собой последовательность кадров, в которых пользователь указывает скорость, время её поддержания и направление вращения. Кадр включает в себя этап выхода на заданную скорость и этап работы на установленной скорости.

PF00	Запоминание цикла программы PLC			Заводское значение 0
Диапазон	0-11	Шаг	1	
	Значение	00: Режим без запоминания 11: Режим с запоминанием		

Настройка параметра PF00 определяет возможность продолжения выполнения программы после остановки ПЧ.

00: Режим без запоминания

Нет запоминания, на каком кадре программы ПЧ был остановлен. После перезапуска программа начинает выполняться с начального цикла.

11: Режим с запоминанием

Этап выполнения программы PLC запоминается при остановке из-за неисправности или другой причины. После активации программа начинает выполняться с того цикла, на котором ПЧ остановился.

Внимание: питание ПЧ не должно выключаться. При выключении, перебое подачи питания программа начинает выполняться с начального этапа.

PF01	Включение режима PLC			Заводское значение 0
	Диапазон	0-1	Шаг	1
	Значение	0: Режим PLC автоматически включается при Pв01=7 1: Режим PLC включается внешним сигналом		

Параметр PF01 определяет рабочий режим ПЧ:

PF01=1, режим PLC включается при подаче сигнала на дискретный вход, который соответствующим образом запрограммирован.

PF01=0, PLC включается автоматически при пуске ПЧ.

Когда PLC включен, ПЧ начинает работать согласно заданным рабочим командам и программе. Программа и команды выполняются в соответствии с уровнем приоритета: от самого высокого до самого низкого.

Уровень приоритета	Режим
1 Высокий	Медленное вращение
2	Предустановленные скорости
3	Режим PLC
4	PID-регулирование
5 Низкий	Заданное значение частоты

PF02	Режим работы PLC		Заводское значение 0	
	Диапазон	0-4	Шаг	1
	Значение	0: Стоп после одного цикла 1: Продолжение работы на последней частоте в цикле после его завершения 2: Повторение циклов		

При PF02=0 после завершения одного цикла ПЧ останавливается и остаётся в режиме ожидания следующей команды.

При PF02=1 после завершения одного цикла ПЧ продолжает работать на последней установленной в цикле частоте.

При PF02=2 программа выполняется многократно, пока не будет выключен PLC

Время ускорения и торможения устанавливается в параметрах Pв07 и Pв08. Время поддержания предустановленной скорости включает в себя времена ускорения и торможения.

При PF02=0 или 1 повторное выполнение программы запускается последовательно сигналами: сначала подаётся сигнал на дискретный вход, запрограммированный на остановку ПЧ, затем подаётся сигнал на дискретный вход, запрограммированный на пуск ПЧ.

Режим работы PLC выбирается в соответствии с практическими требованиями.

PF03	Предустановленная скорость 1	Заводское значение 20,0		
PF04	Предустановленная скорость 2	Заводское значение 10,0		
PF05	Предустановленная скорость 3	Заводское значение 20,0		
PF06	Предустановленная скорость 4	Заводское значение 25,0		
PF07	Предустановленная скорость 5	Заводское значение 30,0		
PF08	Предустановленная скорость 6	Заводское значение 35,0		
PF09	Предустановленная скорость 7	Заводское значение 40,0		
PF10	Предустановленная скорость 8	Заводское значение 45,0		
PF11	Предустановленная скорость 9	Заводское значение 50,0		
PF12	Предустановленная скорость 10	Заводское значение 10,0		
PF13	Предустановленная скорость 11	Заводское значение 10,0		
PF14	Предустановленная скорость 12	Заводское значение 10,0		
PF15	Предустановленная скорость 13	Заводское значение 10,0		
PF16	Предустановленная скорость 14	Заводское значение 10,0		
PF17	Предустановленная скорость 15	Заводское значение 10,0		
	Диапазон	0,0 ----- максимальная рабочая частота	Шаг	0,1

Параметры PF03 - PF17 задают, в том числе, значение 15-ти предустановленных скоростей. Выбор определенной скорости зависит от состояния дискретных входов, см. описание для многофункциональных входов.

Номер кадра в программе соответствует номеру предустановленной скорости.

## Инструкция по эксплуатации преобразователя частоты серии ISD mini PLUS

PF18	Время работы PLC 1	Заводское значение 100		
PF19	Время работы PLC 2	Заводское значение 100		
PF20	Время работы PLC 3	Заводское значение 100		
PF21	Время работы PLC 4	Заводское значение 100		
PF22	Время работы PLC 5	Заводское значение 100		
PF23	Время работы PLC 6	Заводское значение 0		
PF24	Время работы PLC 7	Заводское значение 0		
PF25	Время работы PLC 8	Заводское значение 0		
PF26	Время работы PLC 9	Заводское значение 0		
PF27	Время работы PLC 10	Заводское значение 0		
PF28	Время работы PLC 11	Заводское значение 0		
PF29	Время работы PLC 12	Заводское значение 0		
PF30	Время работы PLC 13	Заводское значение 0		
PF31	Время работы PLC 14	Заводское значение 0		
PF32	Время работы PLC 15	Заводское значение 0		
	Диапазон	0 - 999,9 с (ц)	Шаг	1

Время работы PLC определяет время работы на каждой из скоростей и задается в соответствующем параметре. Если время работы какого-либо кадра равно нулю, то этот и последующие кадры, время работы которых может быть отличным от нуля, будут игнорироваться в процессе выполнения программы. Время работы первого кадра должно быть отличным от нуля, в противном случае выполнение программы будет невозможно, и на экране ПЧ появится ошибка «Р».

PF33	Задание направления вращения	Заводское значение 0		
	Диапазон	0 ----- 8191	Шаг	1

Параметр PF33 задает направление вращения для каждого цикла со своей скоростью.

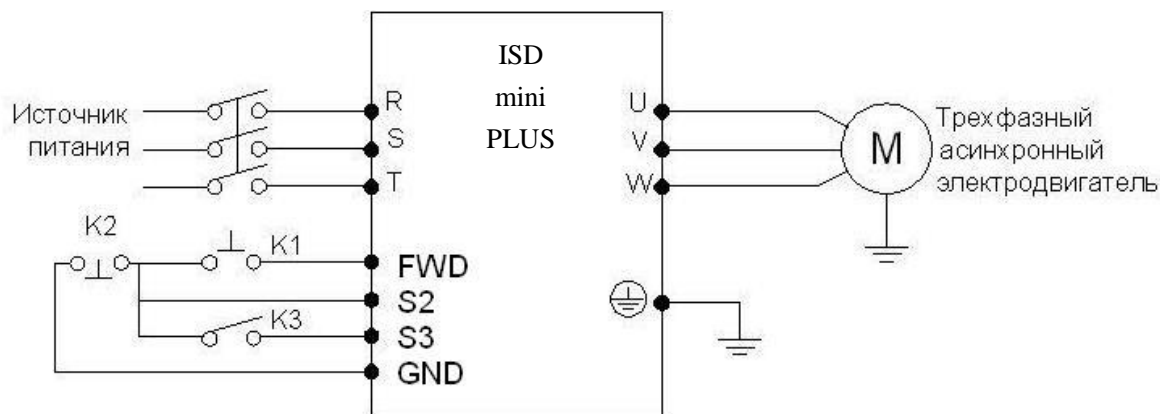
Способ задания направления вращения: задание числа с 13 разрядами в двоичной системе, а затем перевод значения в десятичную систему; каждый двоичный разряд задает направление вращения: 0 – вращение вперед, 1- вращение назад. Настройки параметра PF33 вступают в силу только при включении режима PLC

Пример: непрерывная работа в режиме PLC на пяти сменяющихся скоростях:

	Рабочая частота	Направление вращения	Длительность, сек
Основная частота	Регулируется потенциометром на пульте	Вперед	
Скорость 1	20,0	Назад	20
Скорость 2	60,0	Вперед	25
Скорость 3	40,0	Назад	30
Скорость 4	15,0	Вперед	20

Две кнопки, одна предназначена для пуска, другая для остановки, частота регулируется потенциометром на пульте управления.

(1) Схема соединений.



(2) Настройка параметра PF33 определяющего направления вращения

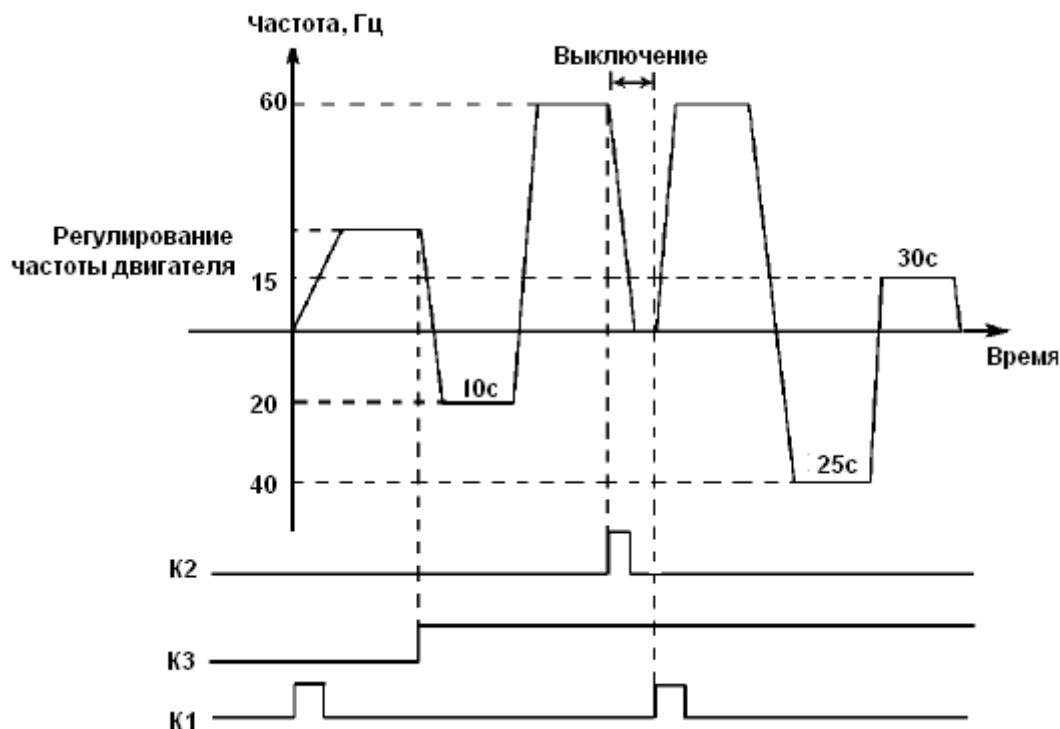
Скорость 4	Скорость 3	Скорость 2	Скорость 1	Основная скорость	Примечание
4	3	2	1	0	Степень двоичного числа
0	1	0	1	0	направление вращения: 0 - вперед, 1 - назад
$0 \times 2^4$	$1 \times 2^3$	$0 \times 2^2$	$1 \times 2^1$	$0 \times 2^0$	значение в десятичной системе

Числу 01010 в двоичной системе соответствует число 10 в десятичной системе:

$$1 \times 2^1 + 1 \times 2^3 = 2 + 8 = 10, \text{ следовательно, PF33} = 10.$$

Задание параметров:

- Pb01=3 (Управление частотой с помощью потенциометра пульта)
- Pb02=1 (Настройка способа пуска: многофункциональный вход)
- Pb05=60 (Максимальная рабочая частота 60 Гц)
- Pb07=10 Pb08=10 (длительность ускорения/замедления 10 с)
- Pd17=6 (Клемме FWD присвоена функция «Вращение вперед»)
- Pd18=8 (Клемме S2 присвоена функция «Остановка»)
- Pd19=20 (Клемме S3 присвоена функция «запуск PLC»)
- PF00=1 (Запоминание цикла программы PLC)
- PF01=0 (PLC автоматически не включается)
- PF02=0 (PLC работает в течение одного цикла и останавливается)
- PF03=20 (Скорость 1: 20 Гц)
- PF04=60 (Скорость 2: 60 Гц)
- PF05=40 (Скорость 3: 40 Гц)
- PF06=15 (Скорость 4: 15 Гц)
- PF18=10 (Время работы на скорости 1: 10 с)
- PF19=20 (Время работы на скорости 2: 20 с)
- PF20=25 (Время работы на скорости 3: 25 с)
- PF21=30 (Время работы на скорости 4: 30 с)



Пояснение:

1. Кратковременно нажмите К1 для пуска преобразователя, потенциометром отрегулируйте рабочую частоту.
2. Замкните К3 для включения PLC режима. Программа PLC будет выполняться в течение одного цикла, а затем ее выполнение прекратится.
3. Если программа выполняется и произошел сбой, нажмите К2, ПЧ прекратит работу. После устранения неисправности запустите его снова, замкнув К1.
4. Если PF00=0, то выполнение программы начнется сначала.

Программа PLC будет выполняться в течение одного цикла, а затем ее выполнение прекратится.

PF36	Направление Вращения при пуске PLC		Заводское значение 0	
	Диапазон	0-6	Шаг	1

Если значение параметра при расчетах становится пятизначным, то с помощью PF36 можно задать пятый значащий разряд. Например, в расчетах получено PF33=32678. Представляем это число, как  $PF36 \cdot 10000 + PF33 \rightarrow PF36=3, PF33=2678$ .

PF37	Единица времени в кадрах PLC		Заводское значение 0	
	Диапазон	0-1	Шаг	1
	Значение	0: секунды 1: часы		



PF39	Время ускорения/замедления в PLC 1		Заводское значение 0	
PF40	Время ускорения/замедления в PLC 2		Заводское значение 0	
PF41	Время ускорения/замедления в PLC 3		Заводское значение 0	
PF42	Время ускорения/замедления в PLC 4		Заводское значение 0	
PF43	Время ускорения/замедления в PLC 5		Заводское значение 0	
PF44	Время ускорения/замедления в PLC 6		Заводское значение 0	
PF45	Время ускорения/замедления в PLC 7		Заводское значение 0	
PF46	Время ускорения/замедления в PLC 8		Заводское значение 0	
PF47	Время ускорения/замедления в PLC 9		Заводское значение 0	
PF48	Время ускорения/замедления в PLC 10		Заводское значение 0	
PF49	Время ускорения/замедления в PLC 11		Заводское значение 0	
PF50	Время ускорения/замедления в PLC 12		Заводское значение 0	
PF51	Время ускорения/замедления в PLC 13		Заводское значение 0	
PF52	Время ускорения/замедления в PLC 14		Заводское значение 0	
PF53	Время ускорения/замедления в PLC 15		Заводское значение 0	
	Диапазон	0 - 2	Шаг	1
	Значение	0: времена Pв07, Pв08 1: времена PE01, PE02 2: времена PE03, PE04		

В каждом кадре PLC можно задать индивидуальное время ускорения и замедления

## 7-7 Параметры встроенного PID-регулятора

PG00	Режим включения PID-регулятора		Заводское значение 0	
	Диапазон	0-2	Шаг	1
	Значение	0: Включен если P <sub>b01</sub> =8, выключен P <sub>b01</sub> ≠8 1: PID-регулятор включен 2: Запуск PID-регулятора внешним сигналом		

0: PID-регулятор включен если P<sub>b01</sub>=8, выключен при P<sub>b01</sub>≠8

1: Включен

PID-регулятор включается при включении преобразователя. Активация предустановленных скоростей имеет приоритет над режимом PID-регулирования.

2: Запуск PID-регулятора внешним сигналом

PID-регулирование начинает выполняться при условии подачи дискретного сигнала на соответствующий вход, запрограммированный на пуск PID-регулятора.

PG01	Рабочий режим PID-регулятора		Заводское значение 0	
	Диапазон	0-1	Шаг	1
	Значение	0: Режим отрицательной обратной связи 1: Режим положительной обратной связи		

0: Режим отрицательной обратной связи

Если величина обратной связи превышает установленное заданное значение (например, в параметре PG04), ПЧ уменьшает выходную частоту. Если величина обратной связи меньше установленного значения, ПЧ увеличивает выходную частоту.

1: Режим положительной обратной связи

Если величина обратной связи превышает установленное заданное значение (например, в параметре PG04), ПЧ увеличивает выходную частоту. Если величина обратной связи меньше установленного значения, ПЧ уменьшает выходную частоту.

PG02	Выбор источника заданного значения для PID-регулятора			Заводское значение: 0
	Диапазон	0-2	Шаг	1
	Значение	Для моделей до 37 кВт		Для моделей от 45 кВт и выше
		0: Выбор численного значения задания 1: Зарезервировано 2: Зарезервировано	0: Выбор численного значения задания 1: Выбор значения FIV 2: Выбор значения FIC	

С помощью параметра PG02 выбирается источник сигнала задания, на основе которого будет действовать PID-регулятор. Данное значение может быть сформировано с помощью установки значения соответствующего параметра ПЧ, аналогового задания напряжения или тока на входе.

0: Выбор численного значения.

Заданное значение для PID-регулятора формируется с помощью параметра PG04.

1: Выбор значения FIV.

Заданное значение для PID-регулятора формируется с помощью напряжения на входе FIV, также может быть задано с помощью потенциометра.

2: Выбор значения FIC.

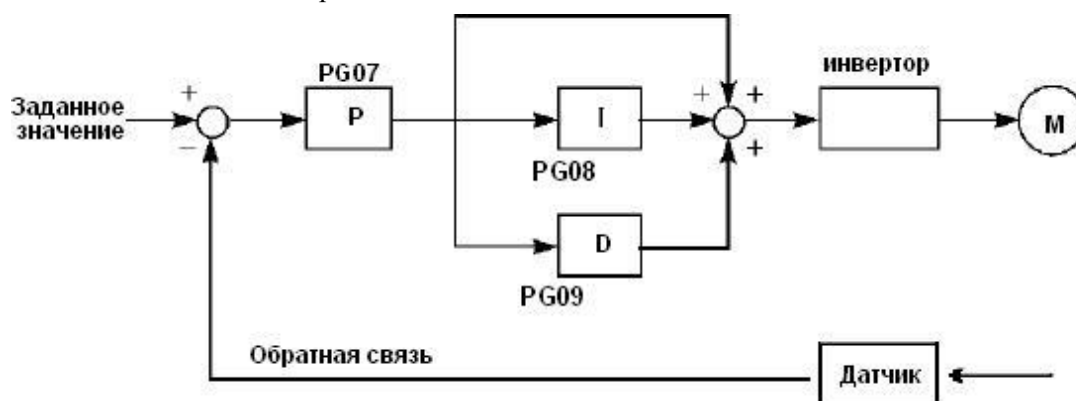
Заданное значение для PID-регулятора формируется с помощью тока на входе FIC.

PG03	Сигнал обратной связи PID-регулятора		Заводское значение: 0	
	Диапазон	0-2	Шаг	1
	Значение	Для моделей до 37 кВт	0: Выбор входа AVI в качестве входа для обратной связи: <ul style="list-style-type: none"> <li>• (0-10В) переключатель I/V в положение V;</li> <li>• (4-20мА) переключатель I/V в положение I, Pd00=1, Pd01=5.</li> </ul>	
		Для моделей от 45 кВт и выше	0: Выбор входа FIV в качестве входа для обратной связи. 1: Выбор входа FIC в качестве входа для обратной связи. 2: Выбор разности значений FIV и FIC в качестве сигнала обратной связи.	

Параметр PG03 задает канал обратной связи PID-регулятора. PID-регулирование применяется для поддержания давления, сигнал обратной связи подается с датчика давления. Сигналы обратной связи, как правило, представляют из себя ток 4-20 мА или напряжение 0-10 В.

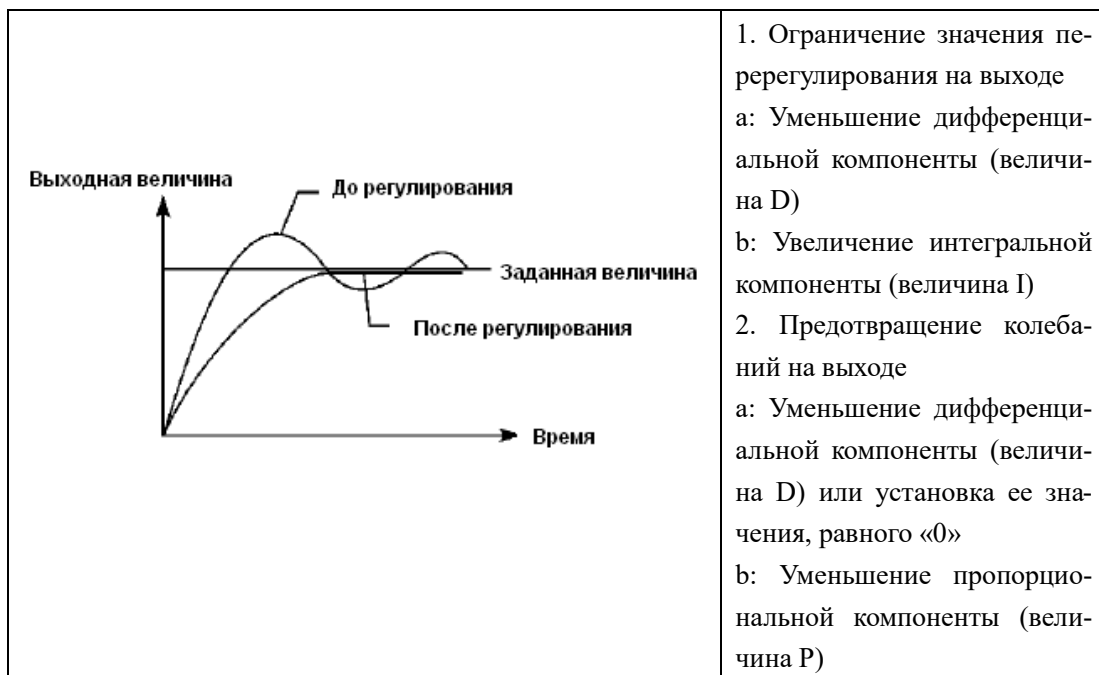
PG04	Численное значение задания для PID-регулятора		Заводское значение: 2,5	
	Диапазон	0-PG14 бар	Шаг	0,1

Численное значение задания PID-регулятора в барах. Не должно превышать максимальный диапазон измерения датчиком.



Замечания по использованию преобразователя в режиме PID-регулирования:

- (1) Правильно выберите датчик, у которого выходным сигналом является ток 4-20 мА или напряжение 0-10 В.
- (2) Правильно установите заданное значение для PID-регулятора;
- (3) Для устранения колебаний уменьшите пропорциональную компоненту (значение P);
- (4) Для устранения колебаний увеличьте постоянную времени интегральной компоненты (значение I);
- (5) Для устранения колебаний уменьшите дифференциальную компоненту (значение D). Как правило, значение D = 0.



При использовании только P – закона регулирования возможна установившаяся ошибка регулирования с величиной до  $\pm 10\%$  от значения максимального сигнала обратной связи. Допустимая ошибка определяется величиной параметра PG20.

PG05	Верхнее значение PID-регулятора			Заводское значение: 10
	Диапазон	PG06 – PG14	Шаг	0,1

Когда величина обратной связи превышает допустимую величину, PID-регулятор посылает сигнал о сбое, и соответствующий многофункциональный выход активируется, информируя пользователя о возникшей неисправности без выключения ПЧ.

PG06	Нижнее значение аварийного сигнала PID-регулятора			Заводское значение: 0
	Диапазон	0 – PG05	Шаг	0,1

Когда величина обратной связи становится ниже допустимой величины, PID-регулятор посылает сигнал о сбое, и соответствующий многофункциональный выход активируется, информируя пользователя о возникшей неисправности без выключения ПЧ.

PG07	PID-регулятор, коэффициент P			Заводское значение: 100%
	Диапазон	0 – 600%	Шаг	0,1

Значение P (пропорциональная составляющая) задает величину максимального отклонения регулируемого параметра от заданного значения.

PG08	PID-регулятор, коэффициент I (постоянная времени)			Заводское значение: 2,0
	Диапазон	0 – 10,0 с	Шаг	0,1

Значение I (постоянная времени интегральной составляющей) задает скорость отклика на изменения регулируемой величины. Чем больше значение I, тем медленнее PID-регулятор реагирует на изменения (увеличивается постоянная времени). Если значение I мало, может появиться осцилляция выходного сигнала. Значение I=0 соответствует отключению

интегральной составляющей.

PG09	PID-регулятор, коэффициент D			Заводское значение: 0
	Диапазон	0 – 9,999 с	Шаг	0,1

Значение D (дифференциальная составляющая) задает величину сигнала управления в зависимости от скорости изменения регулируемой величины. Чем больше скорость изменения регулируемой величины, тем больше сигнал управления. Значение D=0 соответствует выключению дифференциальной составляющей. Для насосов и вентиляторов рекомендуется выключать дифференциальную составляющую.

PG10	Шаг вычислений PID-регулятора			Заводское значение: 2,0
	Диапазон	0 – 100,0%	Шаг	0,1

PID-регулятор производит вычисления каждые 10 мс, и способен постоянно вычислять величину изменения частоты ( $\Delta F$  Гц). Параметр PG10 устанавливает максимальную величину изменения частоты за интервал времени 10 мс. Если расчетное изменение частоты превысило значение параметра PG10, то реальная скорость изменения частоты на выходе преобразователя не превышает величины, соответствующей этому параметру.

PG11	Частота перехода PID-регулятора в режим ожидания			Заводское значение: 25,0
	Диапазон	0 – Pв05 Гц	Шаг	0,1
PG12	Пауза при переходе в режим ожидания PID-регулятора			Заводское значение: 10,0
	Диапазон	0 – 200,0 с	Шаг	0,1
PG13	Величина обратной связи для выхода из режима ожидания PID-регулятора			Заводское значение : 90,0%
	Диапазон	0 – 100%		

PG11: Частота перехода PID-регулятора в режим ожидания.

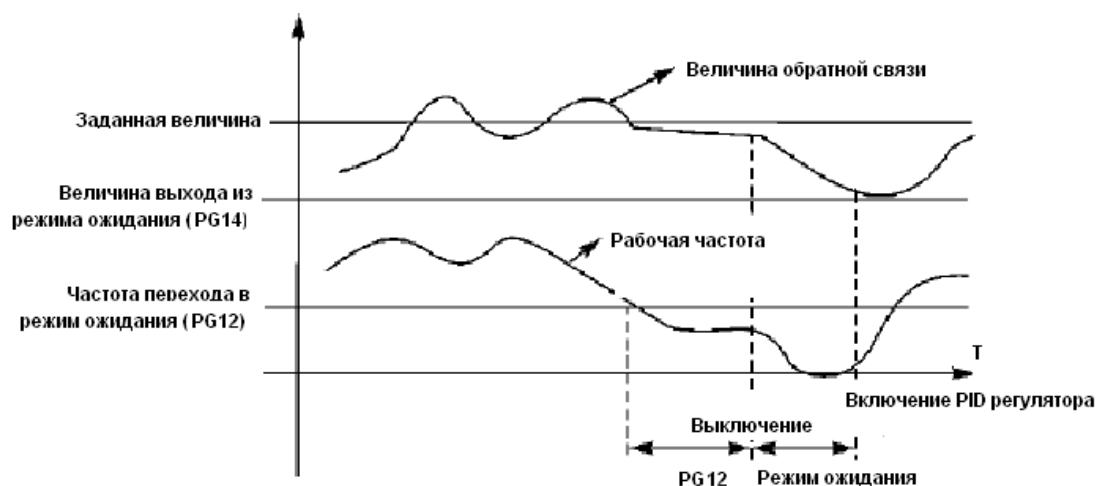
Значение параметра PG11 устанавливает минимальную частоту, по достижении которой PID-регулятор переходит в режим ожидания (спящий режим). Если рабочая частота меньше значения, заданного параметром PG11, начинает отсчитываться время перехода в режим ожидания.

PG12: Пауза при переходе в режим ожидания PID-регулятора

Параметром PG12 задается время, в течение которого PID-регулятор находится в режиме ожидания, в то время как ПЧ работает на частоте ниже частоты перехода в режим ожидания. Если время работы ПЧ в данном случае превышает значение, заданное параметром PG12, то ПЧ переходит в режим ожидания, обесточивается выход преобразователя, отключается PID-регулятор, но продолжает отслеживаться величина обратной связи.

PG13: Величина заданного параметра для выхода из режима ожидания PID-регулятора.

ПЧ во время режима ожидания (спящего режима) отслеживает величину обратной связи, если ее значение становится меньше определенного значения (PG13), ПЧ включается, и запускается режим PID-регулирования. Параметр PG13 задается в % от величины заданного параметра PG04.



Пример. Если численное значение задания 6 бар (0-10бар соответствует 0-10 В), а величина заданного параметра для выхода из режима ожидания PID-регулятора 80%, то фактическая величина выхода из режима ожидания  $6 \times 80/100 = 4,8$  бар (0-10бар соответствует 0-10 В).

PG14	Отображение величины сигнала обратной связи PID-регулятора Заводское значение: 10,00			
	Диапазон	0 – 50,00 бар	Шаг	1
PG15	Количество разрядов Заводское значение: 4			
	Диапазон	1 – 4	Шаг	1
	1: Отображается 1 цифра 2: Отображаются 2 цифры 3: Отображаются 3 цифры 4: Отображаются 4 цифры			
PG16	Количество разрядов после точки в десятичном режиме индикации Заводское значение: 2			
	Диапазон	0 – 4	Шаг	1
	Значение	0: Цифры после точки не отображаются 1: Отображается 1 цифра после точки 2: Отображаются 2 цифра после точки 3: Отображаются 3 цифра после точки 4: Отображаются 4 цифра после точки		

PG14: Отображение величины обратной связи PID-регулятора.

Значение параметра PG14 соответствует максимальному аналоговому сигналу, например, напряжению +10 В. Если установить значение параметра PG14 «20», то +10 В будет соответствовать индицируемому числу 20.

PG15: Количество разрядов.

Количество индицируемых разрядов. Значение «0» соответствует отключению индикации. Настраивается согласно практическим требованиям пользователя.

PG16: Количество разрядов после точки в десятичном режиме индикации

Параметром PG16 задается количество разрядов, отображаемых после точки.

Пример: необходимо настроить индикацию так, чтобы отображалось 4 цифры и одна цифра после точки. Значение сигнала обратной связи 50%, а значение соответствующего параметра PID-регулятора «20». Тогда величина отображаемой величины равна  $20 \times 50\% / 100 = 10$ . Данная группа настроек позволит получить отображение величины соответствующей подключенному к преобразователю датчику.

Настройка параметра для этого примера: PG14 = 20, PG15 = 4; PG16 = 1.

PG17	Верхний предел частоты PID-режима			Заводское значение: 48
	Диапазон	0 – максимальная рабочая частота	Шаг	0,1
PG18	Нижний предел частоты PID-режима			Заводское значение: 20
	Диапазон	0 – максимальная рабочая частота	Шаг	0,1
PG20	Зона нечувствительности регулятора			Заводское значение: 1
	Диапазон	0 –10%	Шаг	0,1

PG17: При активировании PID-режима, если выходная частота больше, чем параметр PG17, и это длится дольше минуты, то контакты реле RA и RC замыкаются (при Pd25=29).

PG18: При активировании PID-режима, если выходная частота меньше, чем параметр PG18 и это длится дольше минуты, то контакты реле RA и RC размыкаются (при Pd25=29).

PG20: Преобразователь не изменяет своей выходной частоты, если величина ошибки регулирования меньше этого значения. Зона нечувствительности определяется в единицах параметра PG04.

PG21	Выбор действия при пропадании сигнала с датчика на токовом входе AVI (I)			
	Заводское значение: 0			
	Диапазон	0: нет действия 1: на экране ошибка «20» без аварийного останова 2: на экране ошибка «20» с аварийным остановом	Шаг	1

PG21: При обрыве цепи датчика обратной связи и отсутствии токового сигнала от датчика обратной связи на входе AVI (I) преобразователь начинает работать в выбранном режиме.

PG22	Величина обратной связи для индикации обрыва			
	Заводское значение: 0			
	Диапазон	V 0~10,00 В (Для сигнала I обрыв определяется при токе ниже чем 2 мА PG22=0,002А*250 Ом= 0,5В	Шаг	1
PG23	Время потери обратной связи для индикации обрыва			
	Заводское значение: 1,0			
	Диапазон	0~20,00 с	Шаг	0,1

Для начала работы преобразователя в режиме, выбранном в параметре PG21 (PG21≠0), значение обратной связи должно быть ниже чем величина, установленная в параметре PG22 в течение времени PG23.

PG24	Частота отсечки PID-регулятора при реверсе			Заводское значение: 0
	Диапазон	0,00~максимальная частота	Шаг	0,01
PG25	Ограничение PID-D составляющей			Заводское значение: 0,1
	Диапазон	0,0~99,99%	Шаг	0,1
PG26	Время перехода PID-регулятора на новое заданное значение			
	Заводское значение: 0			
	Диапазон	0,0~99,99 с	Шаг	0,01
PG27	Временной фильтр PID-регулятора по обратной связи			
	Заводское значение: 0			
	Диапазон	0,0~60,00 с	Шаг	0,1
PG28	Временной фильтр PID-регулятора по выходной частоте			
	Заводское значение: 0			
	Диапазон	0,0~60,00 с	Шаг	0,01
PG30	PID-регулятор, коэффициент P2			Заводское значение: 200,0
	Диапазон	0,0~600,0%	Шаг	0,1

## Инструкция по эксплуатации преобразователя частоты серии ISD mini PLUS

PG31	PID-регулятор, коэффициент I2			Заводское значение: 0,50
	Диапазон	0,0~10,0с 0 - не задействована	Шаг	0,01
PG32	PID-регулятор, коэффициент D2			Заводское значение: 0
	Диапазон	0,0~9,999 с 0 - не задействована	Шаг	0,1
PG33	Переключение между PID и PID2			Заводское значение 0
	Диапазон	0: без переключения 1: переключение по каналу X 2: автоматически	Шаг	1
PG34	Разница между заданием и обратной связью PID 1			Заводское значение 5,0%
	Диапазон	0,0~PG35 %	Шаг	0,1

PG35	Разница между заданием и обратной связью PID 2			Заводское значение: 10,0
	Диапазон	PG34~100,0 %	Шаг	0,1

PG36	Начальное значение PID регулятора			Заводское значение: 0,0
	Диапазон	0,0~100,0%	Шаг	0,1
PG37	Время удержания начального значения PID-регулятора			Заводское значение: 0
	Диапазон	0,0~99,99 с	Шаг	0,01

PG39	Работа интегральной составляющей PID после достижения уставки			Заводское значение: 00
	Диапазон	00: без изменений 10: выключение I составляющей	Шаг	1

После достижения заданного значения PID регулятора, I составляющая может быть отключена (PG39=10) для уменьшения перерегулирования.

PG40	Режим работы PID регулятора при останове преобразователя			Заводское значение: 0
	Диапазон	0: после останова выключается 1: после останова продолжает работать	Шаг	1

При PG40=1 PID регулятор продолжает работать и следить за обратной связью в любом состоянии преобразователя: ПУСК или СТОП. При PG40=0 PID регулятор выключается при остановке преобразователя, после запуска преобразователя снова начинает работать, отслеживая обратную связь.

PG41	Величина обратной связи для определения режима «сухой ход»			Заводское значение: 0,5
	Диапазон	0,0бар ~ PG04 Если 0, то без определения «сухого хода»	Шаг	1

Если величина обратной связи будет меньше или равна PG41, преобразователь перейдет в режим «сухого хода».

PG42	Пауза для сброса ошибки высокого/ низкого давления			Заводское значение: 10
	Диапазон	0~9999 с Если 0, то автоматический сброс заблокирован.	Шаг	1

Ошибка верхнего или нижнего пределов давления будет автоматически сброшена через PG42 секунд после возвращения величины давления в диапазон допустимых значений. При



PG42=0 автоматический сброс ошибки отключен

PG43	Время определения низкого давления			Заводское значение: 10
	Диапазон	0~9999 с	Шаг	1
PG44	Время определения «сухого хода»			Заводское значение: 100
	Диапазон	0~9999 с	Шаг	1

Если величина обратной связи меньше чем уровень, установленный в PG18 в течение времени PG43, преобразователь индицирует ошибку «низкого давления». Если величина обратной связи меньше чем уровень, установленный в PG41 в течение времени PG44, преобразователь индицирует ошибку «низкого давления».

PG45	Перезапуск после подачи питания			Заводское значение: 0
	Диапазон	0: Запрещено 1: Разрешено	Шаг	1
PG46	Время автосброса первых 10 ошибок по «сухому ходу»			Заводское значение: 600
	Диапазон	0~9999 с	Шаг	1
PG47	Интервал между первыми 10-ю сбросами ошибки по «сухому ходу»			Заводское значение: 60
	Диапазон	0~9999 мин	Шаг	1

PG48	Режим антизамораживания			Заводское значение: 0
	Диапазон	0: Запрещено 1: Разрешено	Шаг	1

Режим антизамораживания – режим, когда преобразователь запускает и останавливает работу насоса по заданному алгоритму, будучи «спящем» состоянии.

PG49	Пауза для включения антизамораживания в спящем режиме			Заводское значение:900
	Диапазон	0~9999 с	Шаг	1
PG50	Длительность включения антизамораживания			Заводское значение:30
	Диапазон	0~9999 с	Шаг	1
PG51	Рабочая частота в режиме антизамораживания			Заводское значение:15,0
	Диапазон	0~50,0 Гц	Шаг	0,1
PG52	Уровень изменения частоты в секунду для начала перехода в режим ожидания			Заводское значение:0,5
	Диапазон	0~10,0 Гц	Шаг	0,1
PG53	Уровень падения величины обратной связи для перехода в режим ожидания			Заводское значение:0,6
	Диапазон	0~10,0 %	Шаг	0,1
PG54	Уменьшение частоты каждую секунду			Заводское значение:0,3
	Диапазон	0~10,0 Гц	Шаг	0,1
PG55	Количество уменьшений частоты для перехода в режим ожидания			Заводское значение:10
	Диапазон	0~1000	Шаг	1
PG56	Частота перехода в режим ожидания			Заводское значение:42,0
	Диапазон	0~Pb05 Гц	Шаг	0,1
PG57	Период выборки PID			Заводское значение:4
	Диапазон	0~1000мс	Шаг	1

Если частота изменяется медленнее, чем PG52 Гц/с, преобразователь начинает идентифи-

цировать состояние ожидания, и частота уменьшается каждую секунду на PG54 Гц. При этом оценивается падение величины обратной связи. Если оно меньше PG53, то частота продолжает снижаться на PG54 Гц каждую секунду, иначе преобразователь останавливает мониторинг режима ожидания. Если количество падений частоты на PG54 Гц больше, чем PG55, то преобразователь переходит в спящий режим. Если выходная частота больше, чем PG56, то режим ожидания не включится.

### 7-8 Группа параметров последовательного канала связи

PH00	Скорость передачи данных		Заводское значение: 1	
	Диапазон	0 – 3	Шаг	1
	Значение:	0: 4800 бит/с 1: 9600 бит/с		

С помощью параметра PH00 задается скорость обмена данными;

Примечание: при использовании последовательной передачи данных должна быть установлена одинаковая скорость передачи данных для обеих сторон соединения.

PH01	Формат данных		Заводское значение: 3	
	Диапазон	0 – 5	Шаг	1
	Значение	0: 8N1 для ASCII 1: 8E1 для ASCII 2: 8O1 для ASCII 3: 8N1 для RTU 4: 8E1 для RTU 5: 8O1 для RTU		

С помощью параметра PH01 устанавливается формат передачи данных, см. приложение 2.

PH02	Адрес преобразователя при последовательной связи		Заводское значение: 1	
	Диапазон	0 – 247	Шаг	1

Если через последовательный интерфейс подключены несколько ПЧ, каждый из них должен иметь свой адрес, который задается с помощью параметра PH02; в одну сеть можно объединить до 247 ПЧ серии ISD mini PLUS.

Если PH02=0, то широковещательный режим.

PH03	Активация сторожевого таймера		Заводское значение: 0	
	Диапазон	00 – 02	Шаг	1
	Значение	При обрыве линии связи 00: не активирован 01: преобразователь останавливается, сигнал индикации ошибки не появляется. 02: появится сигнал индикации Co, и преобразователь останавливается		
PH04	Время сторожевого таймера		Заводское значение: 5.0 сек	
	Диапазон	0,0 – 100,0 сек	Шаг	0.1

## 7-9 Параметры для усложненного применения

Pi00	Доступ к параметрам для усложненного применения			Заводское значение: 0
	Диапазон	0 – 1	Шаг	1
	Значение	0: параметры заблокированы 1: параметры доступны		

С помощью параметра Pi00 можно заблокировать изменение параметров в данной группе.

Pi01	Установка частоты 50 Гц или 60 Гц			Заводское значение: 0
	Диапазон	0 – 1	Шаг	1
	Значение	0: 50 Гц 1: 60 Гц		

Выберите частоту, соответствующую частоте сети. Параметр Pi01 не изменяется при инициализации заводской установки параметров (см. Pб17).

Pi03	Установка уровня срабатывания защиты от перенапряжения			Заводское значение: 800
	Диапазон	760 – 820В	Шаг	1

С помощью параметра Pi03 устанавливается уровень защиты от перенапряжения в звене постоянного тока. Защита преобразователя срабатывает в случае слишком высокого напряжения в сети; правильно настройте уровень защиты, чтобы обеспечить нормальную работу преобразователя.

Pi04	Установка уровня защиты от низкого напряжения			Заводское значение: 400.0
	Диапазон	380 – 450В	Шаг	1

С помощью параметра Pi04 устанавливается уровень защиты от низкого напряжения. Защита преобразователя срабатывает в случае слишком низкого напряжения в сети; правильно настройте уровень защиты, чтобы обеспечить нормальную работу преобразователя.

Pi06	Настройка времени изменения показаний дисплея			Заводское значение: 0
	Диапазон	0 – 100	Шаг	1

Значение данного параметра относится к интервалу изменения изображения на дисплее. Обычно данный параметр изменять не следует. При малой величине параметра отображение силы тока на дисплее будет нестабильным.

## Инструкция по эксплуатации преобразователя частоты серии ISD mini PLUS

Pi07	Коэффициент коррекции минимального значения аналогового выхода 0-10 В Заводское значение: *			
	Диапазон	0 – 8190	Шаг	1
Pi08	Коэффициент коррекции максимального значения аналогового выхода 0-10 В Заводское значение: *			
	Диапазон	0 – 8190	Шаг	1

\*Данные параметры настроены по умолчанию, и изменять их запрещается. В противном случае это приведет к неправильной работе ПЧ.

Pi12	Сброс задания частоты, достигнутой в режиме UP/DOWN      Заводское значение 1			
	Диапазон	0 - 1	Шаг	1
	Значения	0: Запоминание достигнутой частоты при выключении или остановке ПЧ 1: Сброс задания		

Pi16	Защита двигателя от перегрузки по току      Заводское значение 1			
	Диапазон	0 - 1	Шаг	1
	Значения	0: Отключена 1: Включена		

Если Pi16=1, защита двигателя включена. Когда выходной ток превысит значение 150% от PC10 (номинальный ток двигателя) в течение 60 сек, преобразователь остановится, на экране возникнет код ошибки «oL»

Если Pi16=0, защита двигателя отключена. Преобразователь продолжит работу вне зависимости от значения выходного тока, даже если будет превышение значения 150% PC10.

## Глава 8 Техническое обслуживание, диагностика ошибок и меры по их предотвращению

Следите за тем, чтобы ПЧ находился в допустимых условиях окружающей среды.

### 8-1 Необходимая ежедневная проверка

Ежедневную проверку следует проводить для выявления:

- (1) Повышенной вибрации или необычного шума двигателя.
- (2) Повышенного нагрева двигателя.
- (3) Отсутствия механических повреждений кабелей питания и двигателя.
- (4) Отсутствия разрывов проводов и плохого контакта.
- (5) Отсутствия загрязнений внутри ПЧ.
- (6) Работоспособности вентилятора.
- (7) Соответствия условий эксплуатации техническим требованиям (влажность, температура, вентиляция и т.д.).
- (8) Наличия пыли или посторонних предметов внутри радиатора.
- (9) Текущей производительности и рабочих характеристик ПЧ.
- (10) Повышенного нагрева или необычного шум во время работы ПЧ.

### 8-2 Замечания по техническому обслуживанию и проверке.

- (1) Перед техническим обслуживанием (ТО) и проверкой обесточьте прибор.
- (2) Начинайте ТО только после отключения питания ПЧ. Убедитесь, что индикатор высокого напряжения погас (мигающий светодиод красного цвета).
- (3) Во избежание короткого замыкания не оставляйте внутри ПЧ после ТО и проверки посторонние детали (болты, гайки и пр.).
- (4) Очищайте ПЧ от пыли, предохраняйте от влаги.
- (5) Во время проверки и ремонта ПЧ следите за правильным соединением проводов, в противном случае преобразователь выйдет из строя.

**8-3 Плановая периодическая проверка**

Объект проверки	Возможная неисправность	Решение
Блоки, винты и разъемы	Отсутствие деталей	Установка недостающей детали
Ребра радиатора	Наличие пыли	Продувка сухим сжатым воздухом (4-6 кг/см <sup>2</sup> )
Охлаждающий вентилятор	Шум или вибрация, срок службы превышает 20000 часов	Замена
Клеммы силовой платы и платы управления	Пыль или ржавчина	Продувка сухим сжатым воздухом (4-6 кг/см <sup>2</sup> ) или вызов специалиста
Электролитический конденсатор	Изменение цвета, необычный запах, изменение формы, течь электролита	Замена
Электродвигатель	Вибрация, нагрев, ненормальный запах, шум	Ремонт или замена

**8-4 Плановая замена деталей преобразователя**

ПЧ состоит из множества деталей, которые могут ломаться и выходить из строя. Для стабильной работы прибора необходимо систематическое ТО. Заранее заказывайте комплектующие для замены. В таблице ниже указаны сроки службы некоторых комплектующих:

Деталь	Срок службы	Замена
Охлаждающий вентилятор	3-5 лет	По результатам проверки
Электролитический конденсатор	5 лет	По результатам проверки
Реле	---	По результатам проверки

Срок службы указан для следующих условий эксплуатации:

- (1) Среднегодовая температура 30°C, отсутствие коррозионных газов, пыли, конденсата и т.д.;
- (2) Коэффициент нагрузки не более 80%;
- (3) Средняя продолжительность работы в сутки 12 часов.

### 8-5 Информация по защите, диагностике и устранению ошибок в преобразователе.

ПЧ серии ISD mini PLUS оснащены эффективной защитой от пониженного и повышенного напряжения, перегрузки по току и напряжению, перегреву. Если произошел сбой ПЧ, сначала устраните причину неисправности, а затем перезапустите его.

Код ошибки	Описание	Возможная причина	Устранение
ос1 («2»)	Возникновение сверхтока при ускорении	1: Недостаточное время ускорения 2: Неправильно задана зависимость для V/F- кривой 3: Короткое замыкание в обмотках двигателя или его обмоток «на землю» 4: Установлен слишком большой буст 5: Низкое напряжение в электрической сети 6: Пуск при вращающемся двигателе. 7: Неправильная настройка ПЧ 8: Выход ПЧ из строя	1: Увеличьте время ускорения 2: Задайте соответствующую зависимость для V/F- кривой 3: Проверьте сопротивление изоляции с помощью высоковольтного мегомметра (отсоединив при этом ПЧ) 4: Уменьшите буст 5: Проверьте напряжение электросети 6: Запуск с поиском частоты 7: Установите правильные параметры запуска 8: Замените ПЧ более мощным 9: Отправьте в ремонт
ос3 («4»)	Возникновение сверхтока во время работы на постоянной скорости	1: Повреждена изоляция двигателя и его выводов 2: Большие изменения нагрузки, заклинивание ротора двигателя 3: Перепады напряжения в сети, низкое напряжение электросети 4: Недостаточная мощность ПЧ 5: Подключение к ПЧ мощных двигателей 6: Наличие источника электромагнитных помех	1: Проверьте изоляцию 2: Проверьте нагрузку, устраните заклинивание, нанесите смазку при необходимости 3: Проверьте напряжение сети 4: Увеличьте мощность ПЧ или уменьшите нагрузку 5: Увеличьте мощность преобразователя 6: Устраните источник помех
ос2 («3»)	Возникновение сверхтока при торможении	1: Малое время торможения 2: Недостаточная мощность ПЧ 3: Наличие источника электромагнитных помех	1: Увеличьте время торможения 2: Увеличьте мощность ПЧ 3: Устраните источник помех
оU1 («5»)	Перенапряжение при ускорении	1: Напряжение питания слишком велико 2: Неправильная конфигурация внешней цепи (например, использование запуска двигателя подачей напряжения сети). 3: Выход ПЧ из строя.	1: Проверьте напряжение питания 2: Не используйте автоматический выключатель или пускатель для пуска электродвигателя, питающегося от ПЧ. 3: Отправьте в ремонт.
оU2 («6»)	Перенапряжение во время работы	1: Напряжение питания слишком велико 2: Перегрузка из-за неправильной работы PID-регулятора 3: Несоответствующий тормозной резистор или тормозной модуль	1: Проверьте напряжение питания 2: Подстройте коэффициенты обратной связи 3: Установите соответствующий тормозной резистор или тормозной модуль
оU3 («7»)	Перенапряжение при торможении	1: Малое время торможения 2: Напряжение питания слишком велико. 3: Большой момент инерции нагрузки. 4: Неподходящий тормозной резистор. 5: Неправильно выбран коэффициент использования тормозного модуля.	1: Увеличьте время торможения 2: Проверьте напряжение источника питания 3: Установите подходящий тормозной резистор и тормозной модуль.

Инструкция по эксплуатации преобразователя частоты серии ISD mini PLUS

Код ошибки	Описание	Возможная причина	Устранение
			4: Подберите соответствующее тормозное сопротивление. 5: Установите подходящее значение коэффициента использования тормозного модуля.
POF («8»)	Перегрузка зарядного резистора	Высокое напряжение на входе преобразователя в течение продолжительного время.	Проверить напряжение источника питания.
LU («9»)	Пониженное напряжение	1: Источник питания выдает пониженное напряжение 2: Отсутствие напряжение питания 3: Высвечивается при включении преобразователя (не является ошибкой)	1: Проверьте напряжение источника питания. 2: Проверьте автоматический выключатель и наличие напряжения
oL2 («10») oL1 («11»)	ПЧ и / или двигатель перегружен	1: Большая нагрузка 2: Малое время ускорения 3: Установлен большой буст (параметрPC08) 4: Неправильно задана зависимость для V/F- кривой 5: Низкое напряжение в электросети 6: Запуск ПЧ при вращающемся двигателе 7: Заклинивание нагрузки 8: Номинальный ток двигателя задан не верно	1: Уменьшите нагрузку или увеличьте мощность ПЧ 2: Увеличьте время ускорения. 3: Уменьшите буст 4: Задайте подходящую зависимость для V/F- кривой 5: Проверьте напряжение электросети или увеличьте мощность ПЧ. 6: Измените режим пуска ПЧ 7: Проверьте нагрузку электродвигателя 8: Правильно задайте параметр PC10
oH («14»)	Перегрев силового модуля в ПЧ	1. Высокая температура окружающей среды 2. Засорен воздушный фильтр в шкафу 3. Не работает вентилятор 4. Поврежден температурный датчик 5. Поврежден силовой модуль ПЧ	1.Снизить температуру окр. среды 2. Обратитесь к поставщику.
EF («15»)	Внешняя ошибка управления	Ошибка управляющего сигнала на программируемом входе преобразователя	Проверить схему подключения внешнего сигнала. Проверить программирование соответствующих входов
Co («16»)	Нарушение передачи данных	1: Неправильное подсоединение проводов для передачи данных 2: Неправильно настроены параметры передачи данных 3: неподходящий формат передачи данных	1:Проверьте соответствующие соединения 2: Настройте параметры 3:Проверьте формат передачи данных, установите соответствие между Мастером сети и ПЧ.
LP («24»)	Обратная связь PID ниже нижнего предела	1: Ошибка датчика обратной связи 2: Ошибка программирования PID	1: Проверить провода от датчика на «обрыв» и сам датчик 2: Скорректировать параметры PID
HP («27»)	Обратная связь PID выше верхнего предела	1: Ошибка датчика обратной связи 2: Ошибка программирования PID	1: Проверить провода от датчика на «обрыв» и сам датчик 2: Скорректировать параметры PID



Код ошибки	Описание	Возможная причина	Устранение
LL («28»)	Ошибка «сухой ход»	1: Ошибка датчика обратной связи 2: Ошибка программирования PID 3: Отсутствует вода в трубопроводе	1: Проверить провода от датчика на «обрыв» и сам датчик 2: Скорректировать параметры PID 3: Проверить трубопровод
20 («31»)	Отсутствует токовый сигнал обратной связи	Обрыв цепи обратной связи	1: Устранить обрыв 2: Отремонтировать или заменить датчик обратной связи
SLP	Спящий режим	Преобразователь частоты находится в спящем режиме в процессе работы PID регулятора	

### 8-6 Устранение стандартных ошибок

Если причины возникновения ошибки не известны, то рекомендуется установка параметров в заводские значения. После этого необходимо провести настройку преобразователя еще раз.

#### (1) Параметр не может быть изменен

Причина и способ устранения:

- a: параметр заблокирован. Установите значение параметра P<sub>b18</sub> «0» (доступен), а затем снова перейдите к установке нужного параметра.
- b: неправильная передача данных. Подключите провода к клеммам заново, проверьте соединительные провода.
- c: данный параметр не может быть изменен во время работы двигателя. Установите значение данного параметра во время остановки преобразователя.

#### (2) Двигатель не запускается при нажатии кнопки пуска на внешнем пульте управления.

Причина и способ устранения:

- a: установлен неправильный режим работы, убедитесь, что параметр P<sub>b02</sub> = 1.
- b: нет задания частоты или заданная частота меньше пусковой частоты.
- c: проверьте внешние соединительные провода.
- d: неправильно запрограммирована функция входной клеммы, внешний соединительный провод подключен к другой клемме, проверьте значения параметров P<sub>d15</sub> – P<sub>d18</sub>.
- e: выход из строя кнопки пуска, обрыв управляющего провода.
- f: ПЧ находится под действием защиты. Устраните причину, вызвавшую срабатывание защиты, и только после устранения причины запустите преобразователь заново.
- g: двигатель не подключен или отсутствует питание одной из фаз двигателя, проверьте соединительные провода двигателя.
- h: неисправный двигатель, проверьте двигатель.
- i: ПЧ вышел из строя, проверьте работу ПЧ с заведомо исправным двигателем и контролем фазного тока двигателя.

#### (3) Перегрев двигателя

Причина и способ устранения:

- a: температура окружающей среды превышает допустимую, примите меры для ее понижения.
- b: слишком большая нагрузка, фактическая нагрузка превышает номинальный вращающий момент двигателя. Поставьте более мощный двигатель.
- c: повреждение изоляции двигателя. Замените двигатель.

d: слишком большое расстояние между двигателем и ПЧ, уменьшите расстояние, установите между ПЧ и двигателем дроссель переменного тока.

e: «Жесткий режим» запуска двигателя, поэтому при включении ПЧ по обмоткам двигателя протекает большой ток. Величина максимального кратковременного тока не должна превышать номинальный ток двигателя более чем в три раза, поэтому установите подходящий двигатель.

f: двигатель работает на низкой скорости. Установите на двигатель понижающий редуктор, чтобы двигатель работал на более высокой скорости.

*(4) Двигатель вибрирует или шумит*

Причина и способ устранения:

a: заклинивание ротора двигателя, отсутствие смазки. Проверьте нагрузку двигателя.

b: резонансная вибрация двигателя. Измените частоту ШИМа, измените время ускорения/торможения, установите антивибрационные прокладки, установите зону пропуска частоты, совпадающей с резонансной частотой.

*(5) Двигатель не работает в режиме вращения назад.*

Причина и способ устранения:

вращение назад заблокировано. Разблокируйте его.

*(6) Двигатель работает в режиме вращения назад.*

Причина и способ устранения:

a: измените порядок подключения двух выходных силовых клемм U,V,W.

b: управляющий сигнал задает вращение назад. Правильно запрограммируйте функцию дискретного входа

*(7) Запуск ПЧ нарушает работу других устройств.*

Возможная причина: ПЧ является источником электромагнитных помех.

Способ устранения:

a: уменьшите частоту ШИМа.

b: правильно заземлите ПЧ и двигатель отдельными толстыми медными проводами.

c: соедините ПЧ и двигатель экранированным кабелем, экран должен надежно соединяться с корпусом двигателя, а с другой стороны кабеля - с монтажной металлической панелью, на которой установлен преобразователь. Панель должна быть надежно заземлена.

d: установите выходной дроссель переменного тока на силовом выходе ПЧ.

e: установите специальный высокочастотный фильтр на силовом входе ПЧ.

f: Проложите проводку силового контура не ближе 10 см от проводки управляющего контура.

g: В качестве управляющей линии используйте экранированные витые пары проводов.

h: Установите ферритовое кольцо на входные и выходные провода.

## **8-7 Борьба с электромагнитными помехами**

Возможны две ситуации, связанные с помехами. В первом случае ПЧ является источником помех для других устройств, см. пункт (7) подраздела 8-6; во втором случае другие устройства служат источником помех для ПЧ и нарушают его работу.

При борьбе с помехами необходимо найти источник помех и способ их распространения. В случае ПЧ можно выделить три канала распространения помех: электромагнитное излучение, электропроводимость и индуктивная связь.

**(1) Электромагнитное излучение**

Действие электромагнитного излучения может быть нейтрализовано с помощью экранирования и заземления оборудования, установки на обмотки пускателей и реле ограничителей перенапряжения, например, RC-цепочек.

(2) Электропроводимость

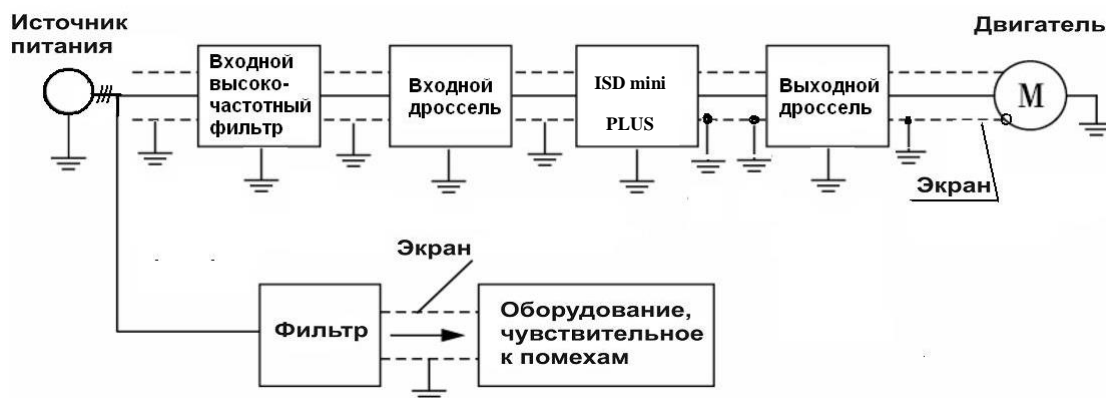
Источником помех могут служить электроустановки, например, электродвигатели, подключаемые с помощью электромагнитных пускателей. В данном случае двигатели создают коммутационные выплески напряжения, которые распространяются по электросети и нарушают работу других приборов и источников питания. Проблема может быть решена с помощью электромагнитной фильтрации, защищающей преобразователь: установкой сетевых дросселей переменного тока или реакторов постоянного тока, а также установкой развязывающих силовых трансформаторов.

(3) Индуктивная связь

Между двумя соседними контурами может образоваться индуктивная связь, в результате чего возникнут помехи.

Устранение:

- Разнесите друг от друга источник помех и устройства, которые сильно подвержены влиянию помех. Сварочный аппарат является мощным источником помех, поэтому запрещается подключать его к одному источнику питания с ПЧ.
- Электромагнитная фильтрация. Установка фильтров на силовые входные и выходные линии ПЧ (дросселей, ферритовых колец и т.д.) для подавления помех, действующих на источники питания и двигатель.
- Экранирование. В общем случае, для экранирования помех используется экранированные провода; выходные линии экранируются с помощью металлической изолированной оболочки; в качестве управляющей линии должна использоваться экранированные витые пары проводов; проложите силовые линии питания и двигателя отдельно от управляющих проводов.
- Заземление
  - хорошее заземление существенно уменьшает влияние помех, наведение помех на линию управления внутри прибора и в целом увеличивает помехоустойчивость всей системы.
  - на схеме ниже, в качестве примера, показано использование экранированных кабелей с заземленными экранами для подавления помех:



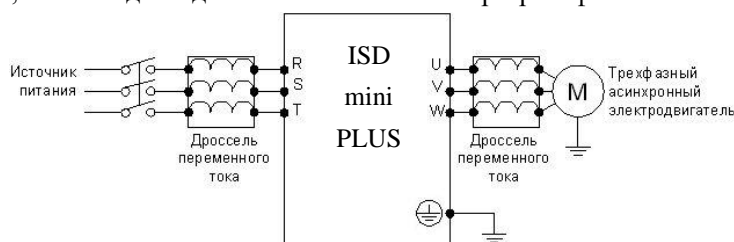
## Глава 9 Выбор дополнительных опций

### 9-1 Назначение опций

Название	Назначение
Автоматический выключатель	Защита силовой проводки, питающей ПЧ
Электромагнитный пускатель	Удобное включение и выключение. Обеспечение нулевой защиты привода
Высокочастотный фильтр	Уменьшает уровень электромагнитных помех, создаваемых ПЧ
Сетевой дроссель переменного тока	Защита ПЧ от импульсного напряжения, подавление высших гармоник во входном силовом токе
Тормозной резистор	Поглощает рекуперированную энергию от двигателя, находящегося в генераторном режиме
Моторный дроссель переменного тока	Уменьшает уровень электромагнитных помех, уменьшает потери в двигателе, подавляет высшие гармоники в выходном силовом токе
Ферритовое кольцо	Подавляет электромагнитные помехи, созданные ПЧ

### 9-2 Внешние опции

9-2-1 Дроссель переменного тока (сетевой и моторный для максимальной рабочей частоты 50Гц). Если используется однофазное питание преобразователя частоты и однофазный сетевой дроссель, то последний должен быть включен в разрыв фазного питающего провода.



### 9-2-2 Тормозной резистор

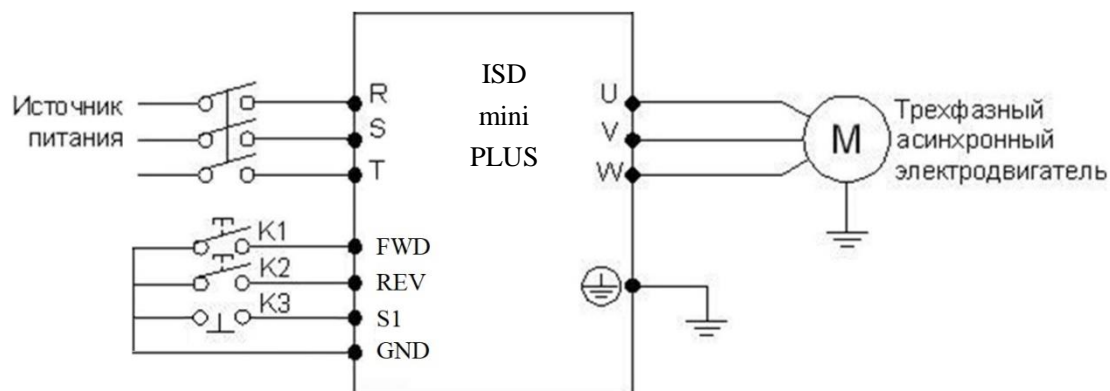
Модель ПЧ	Модель резистора	Кол-во, схема подключения	Тормозной резистор, Ом	Тормозной модуль	Тормозной момент (продолжительность включения 10%)	Двигатель, кВт
ISD372M21E	ZC-BR-400W-150	1	150	Встроен	125	3,7
ISD302M43E	ZC-BR-400W-150	1	150		125	3,0
ISD402M43E	ZC-BR-400W-150	1	150		125	4,0
ISD552M43E	ZC-BR-500W-100	1	100		125	5,5
ISD752M43E	ZC-BR-1000W-75	1	75		125	7,5
ISD113M43E	ZC-BR-1000W-50	1	50		125	11
ISD153M43E	ZC-BR-1500W-40	1	40		125	15
ISD183M43E	ZC-BR-2500W-64	2 пар.	32		125	18,5
ISD223M43E	ZC-BR-2500W-64	2 пар.	32		125	22
ISD303M43E	ZC-BR-2000W-64	3 пар.	20		125	30
ISD373M43E	ZC-BR-2500W-64	4 пар.	16		125	37
ISD453M43E	ZC-BR-2500W-64	4 пар.	16	ZC-BU-045	125	45
ISD553M43E	ZC-BR-2500W-64	6 пар.	10	ZC-BU-055	125	55
ISD753M43E	ZC-BR-2500W-16	4x(2пос)пар.	8	ZC-BU-075	125	75
ISD903M43E	ZC-BR-2500W-24	6x(2пос)пар.	8	ZC-BU-090	125	90
ISD114M43E	ZC-BR-2500W-32	8x(2пос)пар.	8	ZC-BU-110	125	110

Приложение 1

Пример простого применения

- Использование внешних входов для включения ПЧ, запуска режима вращения вперед или назад, настройка частоты с помощью внешнего потенциометра.

а: Схема соединения



б: Настройка параметров, программирование входов:

Pb01=1 установка частоты с помощью аналогового напряжения (выход потенциометра).

Pb02=1 подача команд с помощью управляющих входов.

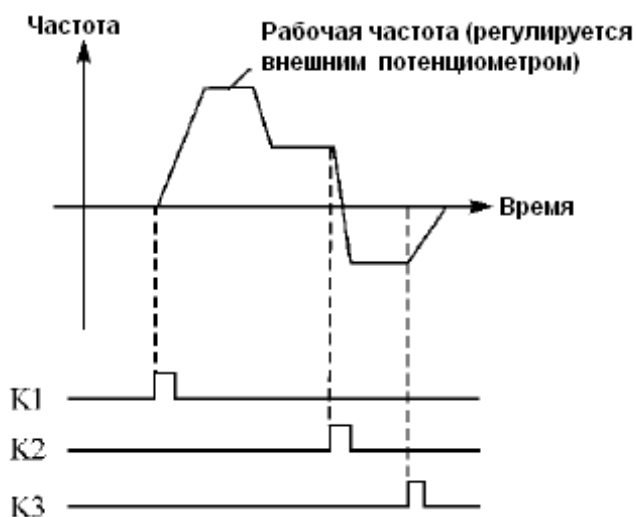
Pd15=6 Функция «Вращение вперед» присвоена входу REW

Pd16=7 Функция «Вращение назад» присвоена входу FWD

Pd17=8 Функция «Остановка» присвоена входу S1

Pd29=2 Схема подключения трёхпроводная, режим 1

с: Диаграмма функционирования:



K1 Вращение вперед

K2 Вращение назад

K3 Остановка

### Использование протокола связи Modbus для управления преобразователем INNOVERT ISD mini PLUS

Для преобразователей INNOVERT серии ISD mini PLUS используются протоколы Modbus ASCII и Modbus RTU.

Функции протокола Modbus, используемые в преобразователе INNOVERT:

Код функции	03	Чтение данных из одного или нескольких регистров
	06	Запись данных в регистр

Ниже, в таблице 1 представлены структуры сообщений, которыми обмениваются Мастер сети и преобразователь частоты. В цифровой сети преобразователь может быть только ведомым устройством.

Структура сообщений

Таблица 1

Режим ASCII	Символ «начало сообщения»	Адрес преобразователя	Код функции	Данные	Контрольная сумма (LRC)	Команда перехода к следующему сообщению (CR LF)	Количество байт в сообщении	Примечания
Преобразователь получает сообщение	:	01	03	2000 000i	XX	0D 0A	17байт	где $i=N/2$ N=2,4,6,8 определяет считывание от 1 до 4 регистров
Ответ преобразователя на полученное сообщение	:	01	03	02 XX XX 04 XX XX .... 0N XX XX *	XX	0D 0A	11+2·N байт	
Ответ преобразователя на сообщение, в котором допущена ошибка**	:	01	03	00	XX	0D 0A	11байт	
Преобразователь получает сообщение	:	01	06	2000 0010	XX	0D 0A	17байт	
Ответ преобразователя на полученное сообщение	:	01	06	2000 0010	XX	0D 0A	17байт	
Ответ преобразователя на сообщении, в котором допущена ошибка	:	01	06	00	XX	0D 0A	11байт	

Режим RTU (наиболее часто используемый)	Адрес преобразователя	Код функции	Данные	Контрольная сумма, состоящая из двух байт: CRCH – старший байт, CRCL – младший байт	Размер сообщения	Примечания
Преобразователь получает сообщение	01	03	2000 000i	XX XX (CRCH CRCL)	8байт	где $i=N/2$ , $N=2,4,6,8$
Ответ преобразователя на полученное сообщение	01	03	02 XX XX 04 XX XX .... 0N XX XX *	XX XX	5+N байт	определяет считывание от 1 до 4 регистров
Ответ преобразователя на сообщение, в котором допущена ошибка**	01	03	00	20 F0	5 байт	
Преобразователь получает сообщение	01	06	2000 0010	83 C6	8 байт	
Ответ преобразователя на полученное сообщение	01	06	2000 0010	83 C6	8 байт	
Ответ преобразователя на сообщение, в котором допущена ошибка	01	06	00	XX XX	5 байт	

Примечания к таблице 1:

\* Здесь указывается обозначение регистра по порядку считывания (0N) и значение этого регистра, в данном случае оно равно XX XX N (в шестнадцатеричной системе). При считывании более одного регистра, в ответе преобразователя обозначение регистра и его значение будут указаны подряд, например в ответе преобразователя можно получить следующие данные (считываем четыре регистра):

**02 01F4 04 05DC 06 002D 08 0578** – значение 1-ого регистра 01F4H, значение 2-ого регистра 5DC H, значение 3-его регистра 2DH, значение 4-ого регистра 578H

\*\* Одна из причин возникновения ошибок:

номер параметра, значение которого необходимо считать, отсутствует в меню преобразователя

\*\*\* X - шестнадцатеричная цифра

**Принятый порядок обмена данными в преобразователе INNOVERT серии ISD mini PLUS**

Связь преобразователя с Мастером сети (внешним устройством, посылающим сообщения), осуществляется через клеммы преобразователя «RS+», «RS-».

Для организации обмена данными между Мастером сети и преобразователем необходимо, чтобы у них были одинаковые настройки:

- скорость передачи данных (параметр PH00), бит/с: 4800; 9600

- формат данных (параметр PH01):

0: 8N1 для ASCII

Стартовый бит	0	1	2	3	4	5	6	7	Стоповый бит
Строка состоит из 8 информационных битов									
Формат знакоместь: 10 бит									

1: 8E1 для ASCII

Стартовый бит	0	1	2	3	4	5	6	7	Проверка на четность	Стоповый бит
Строка состоит из 8 информационных битов										
Формат знакоместь: 11 бит										

2: 8O1 для ASCII

Стартовый бит	0	1	2	3	4	5	6	7	Проверка на нечетность	Стоповый бит
Строка состоит из 8 информационных битов										
Формат знакоместь: 11 бит										

3: 8N1 для RTU

Стартовый бит	0	1	2	3	4	5	6	7	Стоповый бит
Строка состоит из 8 информационных битов									
Формат знакоместь: 10 бит									

4: 8E1 для RTU

Стартовый бит	0	1	2	3	4	5	6	7	Проверка на четность	Стоповый бит
Строка состоит из 8 информационных битов										
Формат знакоместь: 11 бит										



5: 801 для RTU

Стартовый бит	0	1	2	3	4	5	6	7	Проверка на нечетность	Стоповый бит
Строка состоит из 8 информационных битов										
Формат знакомеда: 11 бит										

**Адреса преобразователя, устанавливаемые в сообщении:**

00Н: одновременная передача данных всем преобразователям (широковещательная передача), при этом ответные сообщения от преобразователей не формируются.

01Н: Преобразователь с адресом №1;

0FH: Преобразователь с адресом №15;

10Н: Преобразователь с адресом №16, и так далее по аналогии до 240-ого адреса.

**Адреса используемых регистров (см. табл. 3):**

1) 2000Н: адрес регистра для записи команды пуска, останова и др.

1) 2001Н: Задание частоты (0-400.0Гц). Если P<sub>b</sub>01 = 5, то частота задаётся в регистре 2001Н, если P<sub>b</sub>01=0, то частота задаётся в параметре P<sub>b</sub>00 в меню преобразователя.

2) Каждому параметру соответствует свой регистр, в котором хранится значение этого параметра.

Номер регистра состоит из трех цифр: первая цифра выбирается в соответствии с таблицей 2, последние две цифры берутся из названия параметра.

Таблица 2.

Вторая буква в обозначении параметра	A	b	C	d	E	F	G	H	i
Цифра, соответствующая букве	0	1	2	3	4	5	6	7	8

**Например:**

а) Адрес параметра PA04 (скорость вращения): 4 (два байта в шестнадцатеричной системе 00 04H). Данные формируются в шестнадцатеричной системе, одна единица соответствует 1 об/мин .

б) Адрес параметра P<sub>b</sub>00 (установка рабочей частоты): 100 (два байта в шестнадцатеричной системе 00 64H).

с) Адрес параметра P<sub>b</sub>01 (способ установки частоты):101 (два байта в шестнадцатеричной системе 00 65H).

д) Адрес параметра P<sub>b</sub>07 (время ускорения): 107 (два байта в шестнадцатеричной системе 00 6BH). Данные формируются в шестнадцатеричной системе, одна единица соответствует 0.1 сек.

е) Адрес параметра PA03 (выходной ток): 3 (два байта в шестнадцатеричной системе 00 03H). Данные формируются в шестнадцатеричной системе, одна единица соответствует 0.1 ампер.

Таблица 3.

Адрес регистров	Адрес бита в регистре	Значение битов в регистре (В – бинарный код)	Чтение или запись	Примечания
2000H	BIT1~BIT0	00В: никакого действия 01В: останов 10В: пуск 11В: медленное вращение	запись	Частота медленного вращения устанавливается в параметре PE00
	BIT2~BIT3	00В: никакого действия 01В: Вращение вперед 10В: Вращение назад 11В: Реверс	запись	
	BIT4	0В: никакого действия 1В: сброс ошибки	запись	
	BIT5~BIT15	Зарезервированы		
2001H	BIT0~BIT15	Задание частоты вращения 0~4000	запись	Дискрета задания частоты вращения равна 0,1 Гц

**Сообщение в режиме RTU:**

START	Сигнал должен быть дольше или равен 10 мс
Address	Адрес связи: 8-ми разрядный двоичный код
Function	Код функции: 8-ми разрядный двоичный код
DATA (n-1)	Данные: $n \times 8$ бит, $n = 1..16$
.....	
DATA 0	
CRC CHK Low	Проверка с помощью контрольной суммы CRC: 16-ти разрядный код проверки состоит из двух 8-ми разрядных кодов старших разрядов и младших разрядов
CRC CHK High	
END	Стоповый бит. Сигнал должен быть дольше или равен 10 мс

**Пример формирования сообщения для режима RTU:**

Настройка преобразователя для его пуска, останова и задания частоты вращения через последовательную связь:

**Pb01 = 5** (Способ установки частоты через порт RS485);

**Pb02 = 2** (Способ пуска преобразователя через порт RS485);

**PH00 = 1** (Скорость передачи данных 9600);

**PH01 = 3** (8N1 ДЛЯ RTU)

**PH02 = 1** (адрес преобразователя необходимо учитывать при формировании сообщения к этому преобразователю).

**1. Задание частоты:**

В регистр 2001H запишите число 1F4H Это шестнадцатеричное число соответствует значению  $500 = 50/0,1 = (\text{задание в Гц})/(\text{дискрета задания})$

Текст посылаемого сообщения: **01 06 20 01 01 F4 D3 DD**

Ответное сообщение от преобразователя: **01 06 20 01 01 F4 D3 DD**

**2. Сообщение с командой «Пуск»**

Записать число 02H в регистр 2000H (Значение 02H соответствует записи единицы во второй бит (BIT1) регистра 2000H, см. таблицу 3).

Текст посылаемого сообщения: **01 06 20 00 00 02 03 CB**

Ответное сообщение от преобразователя: **01 06 20 00 00 02 03 CB**

**3. Сообщение с командой «Останов»**

Записать 01H в регистр 2000H

Текст посылаемого сообщения: **01 06 20 00 00 01 43 CA**

Ответное сообщение от преобразователя: **01 06 20 00 00 01 43 CA**

**4. Сообщение «Установить величину времени ускорения Pw07=20.0 (сек) »**

В регистр 107 (6BH) записать число 200 (C8H). (Дискрета задания времени ускорения и торможения равна 0.1 сек).

Текст посылаемого сообщения: **01 06 00 6B 00 C8 F9 80**

Ответное сообщение от преобразователя: **01 06 00 6B 00 C8 F9 80**

Значения параметров ограничены определенным диапазоном (от min до max). При попытке записать в параметр значение больше максимального (max), автоматически запишется максимальное значение (max).

**Сообщение в режиме ASCII:**

STX	Символ «начало текста» = ':' (3AH, см. таблица 4)
Address Hi	Адрес связи:
Address Lo	8-ми разрядный адрес состоит из 2 символов ASCII
Function Hi	Функция:
Function Lo	8-ми разрядный код состоит из 2 символов ASCII
DATA (n-1)	Данные:
.....	Содержание данных ( $n \times 8$ информационных битов) состоит
DATA 0	из 2n символов ASCII $n \leq 16$ , максимум 32 символа ASCII
LRC CHK Hi	Код проверки LRC: 8-ми разрядный код проверки состоит из
LRC CHK Lo	
END Hi	Символ «конец текста»:
END Lo	END Hi = CR (0DH), END Lo = LF (0AH)

**Примеры формирования сообщений для режима ASCII:**

Настройка порта преобразователя для его пуска, останова и задания частоты вращения через последовательную связь:

**Pw01 = 5 (Способ установки частоты через порт RS485);**

**Pw02 = 2(Способ пуска преобразователя через порт RS485);**

**Pw00 = 1(Скорость передачи данных 9600);**

**Pw01= 0 (8N1 для ASCII);**

**Pw02=1 (адрес преобразователя необходимо учитывать при формировании сообщения для этого преобразователя).**

**1. Задание частоты 50Гц:**

В регистр 2001H запишите число **01F4H**

Текст сообщения: **":010620011388 LRC "CR LF**, где **LRC – контрольная сумма.**

Каждому символу этого сообщения соответствует двузначный код в протоколе Modbus ASCII (например, символу сообщения ":" соответствует код 3A, символу "0" соответствует код 30 и так далее, см. табл. 4).

Таблица 4.

Символ	“:”	“0”	“1”	“2”	“3”	“4”	“5”	“6”	“7”
Код ASCII	3AH	30H	31H	32H	33H	34H	35H	36H	37H
Символ	“8”	“9”	“A”	“B”	“C”	“D”	“E”	“F”	
Код ASCII	38H	39H	41H	42H	43H	44H	45H	46H	

Для задания частоты необходимо отправить сообщение :

**3A 30 31 30 36 32 30 30 31 30 31 46 34 LRC 0D 0A**

Ответное сообщение от преобразователя:

**3A 30 31 30 36 32 30 30 31 31 33 38 38 LRC 0D 0A**

**2. Сообщение с командой «Пуск»**

В регистр 2000H записать число 02H

Текст сообщения: **":010620000002 D7"CR LF**

Для пуска преобразователя необходимо отправить сообщение:

**3A 30 31 30 36 32 30 30 30 30 30 32 44 37 0D 0A**

Ответное сообщение от преобразователя:

**3A 30 31 30 36 32 30 30 30 30 30 32 44 37 0D 0A**

**3. Сообщение с командой «Останов»**

В регистр 2000H записать число 01H

Текст сообщения: **":010620000001 D8"CR LF**

Для остановки преобразователя необходимо отправить сообщение:

**3A 30 31 30 36 32 30 30 30 30 30 31 44 38 0D 0A**

Ответное сообщение от преобразователя:

**3A 30 31 30 36 32 30 30 30 30 30 31 44 38 0D 0A**

**4. Сообщение «установить параметр Pb01 равным 3 (Pb01=3)»**

Записать число 03H в параметр Pb01 (установка частоты через порт RS485).

Необходимо отправить сообщение: **3A 30 31 30 36 30 30 36 35 30 30 30 33 39 31 0D 0A**

Ответное сообщение от преобразователя:

**3A 30 31 30 36 30 30 36 35 30 30 30 33 39 31 0D 0A**

**5. Записать 05H в параметр Pb01 (установка частоты с помощью потенциометра)**

Необходимо отправить сообщение: **3A 30 31 30 36 30 30 36 35 30 30 30 35 38 46 0D 0A**

Ответное сообщение от преобразователя:

**3A 30 31 30 36 30 30 36 35 30 30 30 35 38 46 0D 0A**

**Проверка контрольной суммы производится по правилам протокола Modbus**